

Serie AS

Absoluter Drehgeber (ø58mm) Mit Sackloch-Hohlwelle

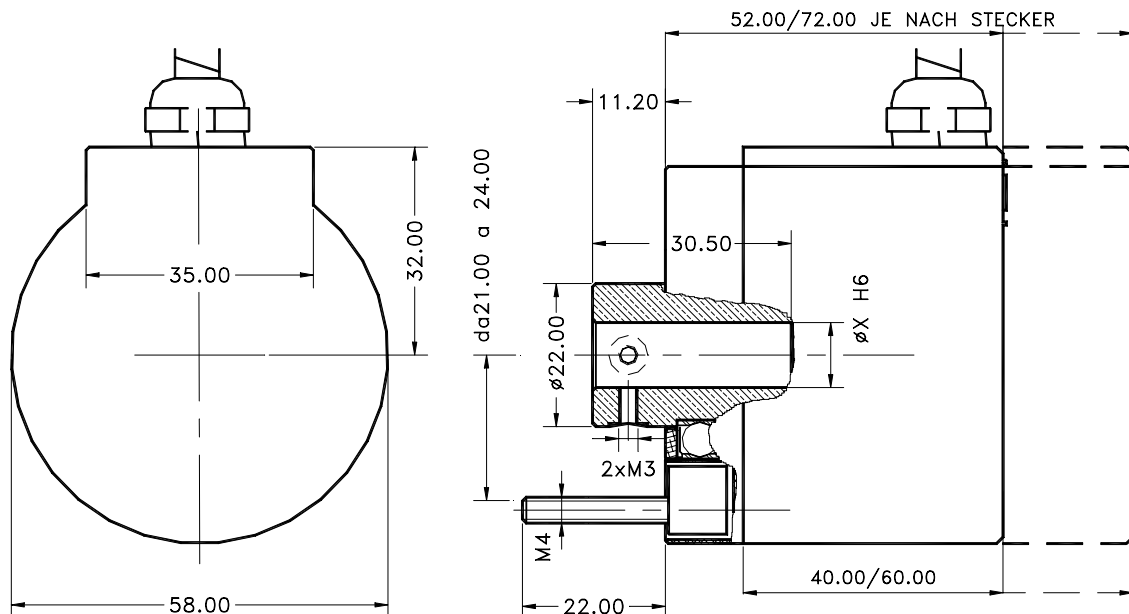
Mechanische Kennwerte

Gehäuse	:	Aluminium, lackiert
Flansch	:	Aluminium
Welle	:	Edelstahl, rostfrei
Lager	:	Doppelrillen-Kugellager
Gewicht	:	300gr.
Schutzklasse	:	IP54 (IP65 auf Anfrage, dabei max. 3000 U/min)
Drehzahl	:	Max. 6000
Drehmoment	:	5Ncm
Trägheitsmoment	:	100gcm ²
Max. Wellenbelastung	:	axial 50N - radial 50N

(Der Maximalwert ändert sich je nach Auflösung)



Maße in mm



Serie AS

Elektrische Kennwerte

- Spannungsversorgung : 5 / 24V, je nach Elektronik
- Stromaufnahme : 40/80mA, je nach Elektronik
- Zulässiger Laststrom : 40mA
- Frequenz : 50kHz standard im kleinsten Bit (LSB)
- Schutzart : kurzschlussfest, verpolungssicher
- Arbeitstemperatur : -20/+60°C

BESTELLBEZEICHNUNG

Serie **A S** - *** * * *** / **Schritte** (Max. 4.096)
 Siehe Impulstabelle

Welle	Ausgänge	Optionen	Stecker
7 = Ø 7mm 0 = Ø 10mm 2 = Ø 12mm 4 = Ø 14mm 1 = Ø 15mm	1 = GRAY NPN 11/24V 2 = GRAY Push-Pull 11/24V 3 = GRAY TTL 5V 4 = BIN. NPN 11/24V 5 = BIN. Push-Pull 11/24V 6 = BIN. TTL 5V 7 = BCD NPN 11/24V 8 = BCD Push-Pull 11/24V 9 = BCD TTL 5V	A = Keine B = OC P = Parität gerade D = Parität ungerade E = GRAY Excess S = Strobe	3 = Kabel radial 9 = Kabel axial R = 9413 radial N = 9413 axial 5 = 9416/9426 rad. 2 = 9416/9426 ax. Je nach Optionen kontaktieren sie bitte den Hersteller

Anschlüsse

	0 Volt	+ Volt	0 2	1 2	2 2	3 2	4 2	5 2	6 2	7 2	8 2	9 2	10 2	11 2	M	DIR <->				
Stecker 9416, 12p	P1	P2	P3	P4	P5	P6	P7	P8	P9	P10	P11					P12				
Stecker 9426, 16p	P1	P2	P3	P4	P5	P6	P7	P8	P9	P10	P11	P12	P13	P14	P15	P16				
Stecker 9413, 25p	P1	P2	P3	P4	P5	P6	P7	P8	P9	P10	P11	P12	P13	P14	P15	P16				
Kabel	S C H W A R Z	B L A U	B R A U N	B E I G E	G R Ü N	G E L B	R O S A	V I O L E T T	O R A N G E	T R A N S P.	W R E I S S	W R E I S S	G R Ü N	W E I S S	V I O L E T T	W E I S S	G R Ü N	G E L B	G E L B	W E I S S

Anschluss der Funktionsleitungen :
 M = Optionsausgänge, siehe Optionen
 DIR <-> = Richtungsumschaltung (aufwärts- bzw. abwärtszählend in Uhrzeigersinn auf Welle gesehen).
 Standardzählrichtung : aufwärts im Uhrzeigersinn bei Rechtsdrehung auf Welle gesehen (cw).
 Zur Umschaltung DIR <-> auf **0Volt** legen.