

Serie PRA PHA

Absolut-Drehgeber Hohlwelle mit patentiertem selbstjustierendem System

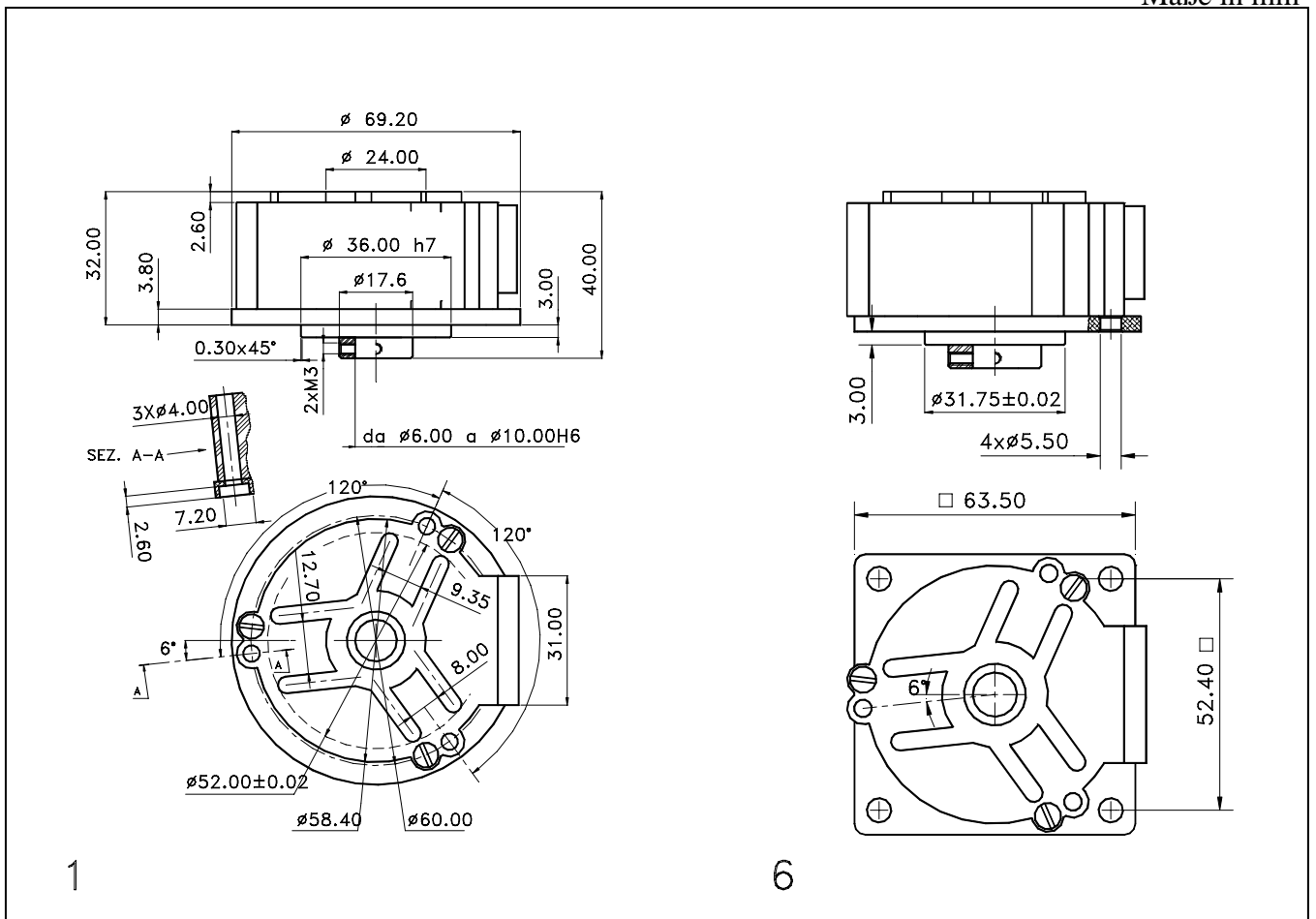
PRA = Absolut, parallel
PHA = Absolut, parallel
mit integrierter Hall-Sonde

Mechanische Kennwerte

Gehäuse	:	SMC (Glasfaser)+ABS
Flansch	:	Aluminium
Hohlwelle	:	Edelstahl, rostfrei
Lager	:	Doppelrillen-Kugellager
Gewicht	:	150gr.
Schutzklasse	:	IP65
Drehzahl	:	Max. 6000 U/min
Drehmoment	:	3Ncm
Trägheitsmoment	:	40gcm ²
Max. Wellenbelastung:	:	axial 30N - radial 30N
Max. Versatz	:	Versatzwinkel=1,5° - 0,5mm ax./rad.



Maße in mm

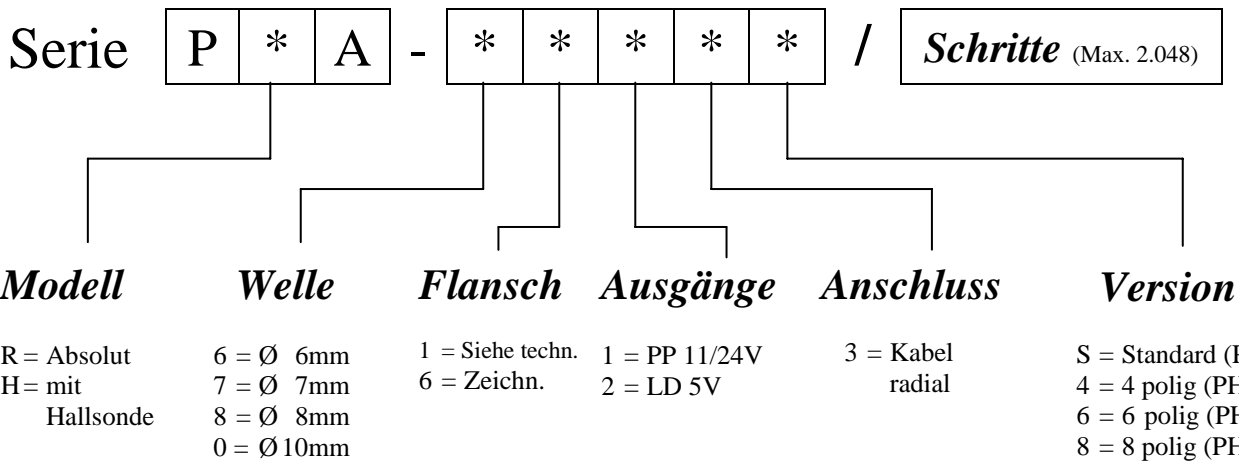


**Serie
PRA-PHA**

Elektrische Kennwerte

Spannungsversorgung	:	5 / 24V, je nach Elektronik
Leistungsaufnahme	:	2 Watt
Zulässiger Laststrom	:	20mA
Zählfrequenz	:	100kHz (max. 6000 U/min)
Schutzart	:	kurzschlussfest
Arbeitstemperatur	:	0+60°C

BESTELLBEZEICHNUNG



Anschlüsse

	Ausgangsbits Absolut-Drehgeber															Hallsonde								
	-	+	U/D	G/B	MSB → LSB											H0	H1	H2						
	1	2	3	4	5	6	7	8	9	10	11	12	13	14	15	16	17	18						
Kabel	S C H W A R Z	B L A U	G E L B	W E I ß	G R Ü N	G R Ü N	B L A U	B L A U	G E L B	G R Ü N	V I O L E T	R O S A	O R A N G E	T R A N S P.	R O T	W E I ß	B L A U	W E I ß	G R Ü N	W E I ß	R O S A	V I O L E T	W E I ß	O R A N G E

Anschluss der Funktionsleitungen :

- MSB = Höchstwertigstes Bit
- LSB = Niederwertigstes Bit
- U/D = Richtungsumschaltung (aufwärts- bzw. abwärtszählend in Uhrzeigersinn auf Welle gesehen).
- G/B = Ausgangs-Code-Umschaltung (Gray/Binär)
- H0..2 = Ausgangssignale, Hallsonde

Im unbeschalteten Zustand (standard) sind U/D und G/B intern auf logisch "1" gesetzt.
 Dadurch wird automatisch im Uhrzeigersinn aufwärtszählend, und Graycode am Ausgang gewählt.
 Zur Umschaltung wird die jeweilige Leitung auf logisch "0" (-) gelegt.