

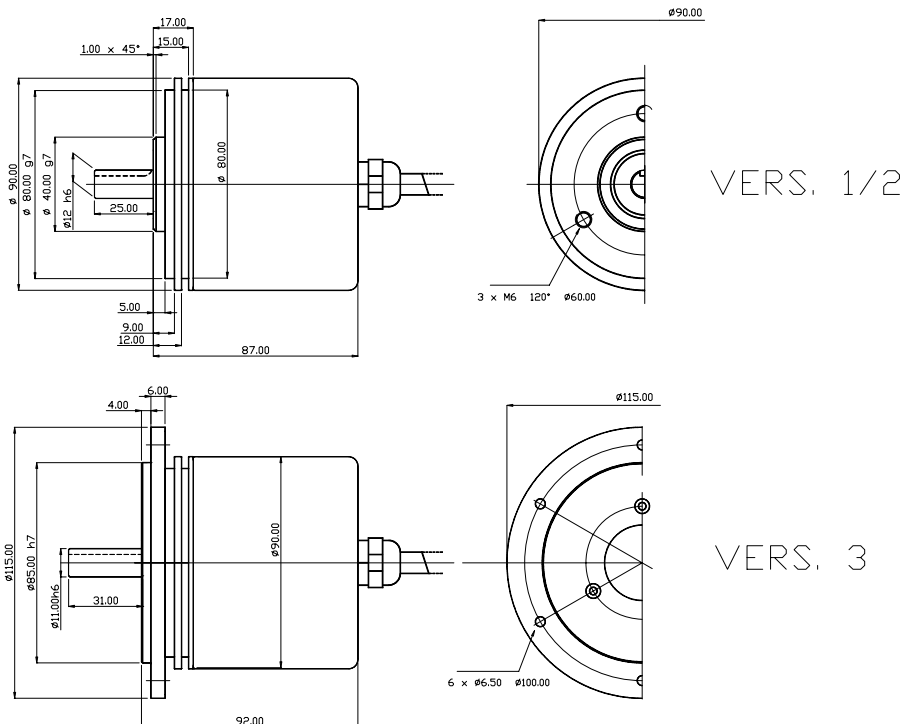
Serie TS

Hochauflösender Absolut-Singleturngeber (ø90mm)

Mechanische Kennwerte

Gehäuse	:	Aluminium, lackiert
Flansch	:	Aluminium
Vollwelle	:	Edelstahl, rostfrei
Lager	:	Doppelrillen-Kugellager
Gewicht	:	600gr.
Schutzklasse	:	IP65
Drehzahl	:	Max. 6000 U/min
Drehmoment	:	5Ncm
Trägheitsmoment	:	270gcm ²
Max. Wellenbelastung	:	axial 100N - radial 100N

(Der Maximalwert ändert sich je nach Auflösung)



Serie TS

Elektrische Kennwerte

Spannungsversorgung	:	5 / 24V, je nach Elektronik
Stromaufnahme	:	40/80mA, je nach Elektronik
Zulässiger Laststrom	:	40mA
Frequenz	:	50kHz standard, im kleinsten Bit (LSB)
Schutzart	:	kurzschlussfest, verpolungssicher
Arbeitstemperatur	:	-20/+60°C

BESTELLBEZEICHNUNG

Serie **T S** - *** 3 * * *** / Schritte (Max. 8.192)
 Siehe Impulstabelle

Version	Code/Ausgang	Anschlüsse	Position Stecker	Optionen
1 = Wel. Ø 10mm Fla. Ø 90mm	1 = Gray/Binär NPN 11/24V 2 = Gray/Binär PP 11/24V	1 = Kabel 2 = 9426	A = axial R = radial	0 = keine 1 = Latch 2 = Reset 3 = Preset 4 = Tristate 5 = Strobe, statisch 6 = Strobe dynamisch 7 = Parity, ungerade 8 = Parity, gerade 9 = Gray Excess Z = mit Nullsetzungspaket
2 = Wel. Ø 12mm Fla. Ø 90mm	3 = Gray/Binär TTL 5V 4 = Gray/Binär OC 11/24V	3 = 9413 4 = 9428		
3 = Wel. Ø 11mm Fla. Ø115mm	5 = BCD NPN 11/24V 6 = BCD PP 11/24V 7 = BCD TTL 5V 8 = BCD OC 11/24V	5 = 9432		

Code: Gray/Binär	0 Volt	+ Volt	0 2	1 2	2 2	3 2	4 2	5 2	6 2	7 2	8 2	9 2	10 2	11 2	G/B	DIR <->
Code: BCD	0 Volt	+ Volt	0 10				1 10				2 10				M	DIR <->
Stecker: 9413 - 9426 - 9428- 9432	P1	P2	P3	P4	P5	P6	P7	P8	P9	P10	P11	P12	P13	P14	P15	P16
Kabel	S C H W A R Z	B L A U	B R A U N	B E I G E	G R Ü N	G E L B	R O S A	V I O L E T T	O R A N G E	T R A N S P.	W R E I S S	W B E I S S	G W R E I S S	V W I O I L S T	G G E R E B N	G W E L L E S

Anschluss der Funktionsleitungen :

- M = Optionsausgänge, siehe Option (nur mit Stecker 9413 oder Kabel erhältlich)
- DIR <-> = Richtungsumschaltung (aufwärts- bzw. abwärtszählend in Uhrzeigersinn auf Welle gesehen).
 Standardzählrichtung : aufwärts im Uhrzeigersinn bei Rechtsdrehung auf Welle gesehen (cw).
 Zur Umschaltung DIR<-> auf **0 Volt (-)** legen.
- G/B = Standardcode : Gray. Zur Umschaltung auf Binär G/B auf **0 Volt (-)** legen.