

70-140

Absolutgeber mit 12 mm Welle.
Dieser Geber zeichnet sich durch seine robuste Ausführung und dem geringen Drehmoment



Elektrische Kennwerte:

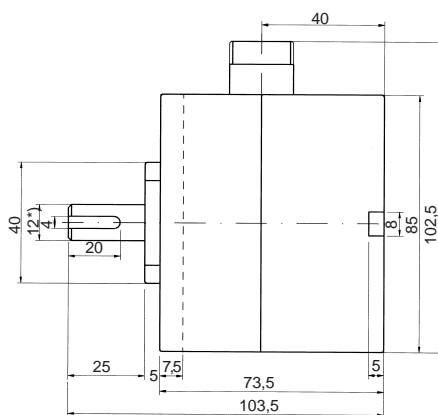
max. Schrittfrequenz: 10 kHz
zul. Temperaturbereich: -20° . . . +60° C

Spannungsversorgung: 12V . . . 24V DC +20%
max. Stromaufnahme: max. 100 mA (ohne Last)
max. Ausgangsbelastung: 40 mA (pro Kanal)
Restwelligkeit: max. $\pm 5\%$ U_B

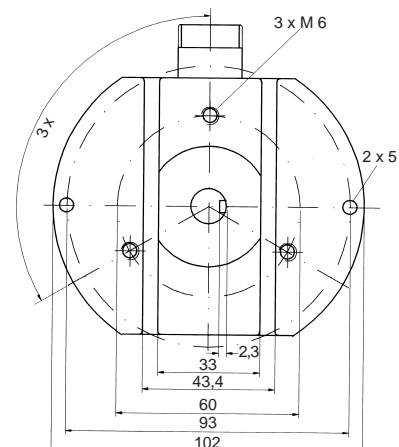
Mechanische Kennwerte:

Gehäuse: Zinkdruckguß
Welle: rostfreier Stahl
Lager: Rillenkugellager
Gewicht: ca. 1,2 kg
Schutzart: IP 54
max. Drehzahl: 6000 U/min
Drehmoment: ca. 3 Ncm
max. Wellenbelastung: axial 30 N
radial 50 N

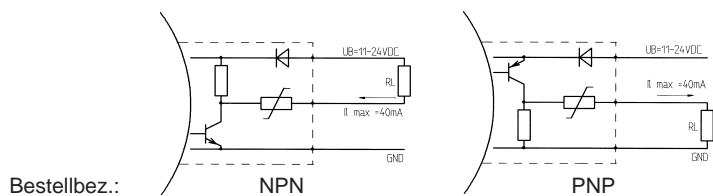
Mechanische Abmessungen:



*) Toleranz = h 6



Ausgangsschaltungen:



Ausgabecode:

Binär, BCD

Gray
(beginnend bei 0)

Gray-Excess
(beginnend ≠ 0)

Auflösung:

2, 4, 8, 16, 32, 64, 128,
256, 512, 1024

2, 4, 8, 16, 32, 64, 128,
256, 360, 512, 1024,

45, 90, 180, 360, 720

Eingänge:

Zählrichtungsumschaltung (auf die Welle gesehen)

Eingang offen = rechts

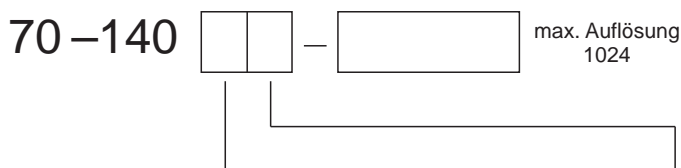
Eingang + UB = links

Anschlußbelegung:

	*BCD		10 ₀				10 ₁				10 ₂				10 ₃	
	GND	+UB	1	2	4	8	1	2	4	8	1	2	4	8	1	↔
			2 ₀	2 ₁	2 ₂	2 ₃	2 ₄	2 ₅	2 ₆	2 ₇	2 ₈	2 ₉	2 ₁₀	2 ₁₁	Option	↔
Anschlußart F (12pol.)	1	2	3	4	5	6	7	8	9	10	11	12	-	-	-	-
„ F (16pol.)	1	2	3	4	5	6	7	8	9	10	11	12	13	14	15	16
„ K (00)	braun		grün	gelb	grau	rosa	blau	rot	schwarz	violett	gr/ros	bl/ro	ws/grü	br/grü	ws/ge	ge/br

* Binär, BCD, nur 1024

Bestellbezeichnung:



Codierung + Zählrichtung + Ausgang

A = Gray → NPN	E = Bin → NPN	I = BCD → NPN
B = Gray ← NPN	F = Bin ← NPN	L = BCD ← NPN
C = Gray → PNP	G = Bin → PNP	K = BCD → PNP
D = Gray ← PNP	H = Bin ← PNP	M = BCD ← PNP
N = Gray ↔ NPN	P = Bin ↔ NPN	S = BCD ↔ NPN
O = Gray ↔ PNP	R = Bin ↔ PNP	T = BCD ↔ PNP

Modifikation

A = ohne
 B = Parität (ungerade)
 C = Parität (gerade)
 F = Stecker axial (↔12pol., ↔16pol.)
 K = Kabelausgang (00)
 (Gegenstecker mit konfektioniertem Kabel auf Anfrage)

mech. Zubehör siehe Seite 55/56