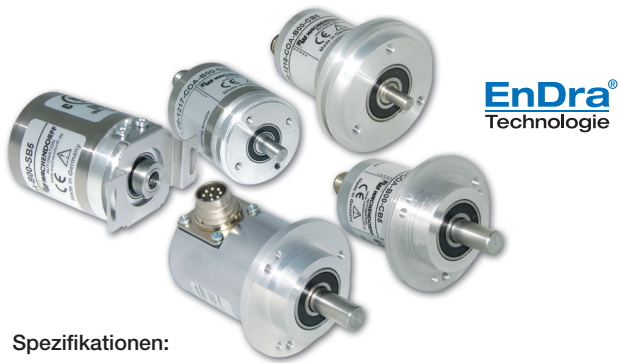


Drehgeber WDGA absolut SSI magnetisch, mit EnDra®



Spezifikationen:

Mechanische Daten

Gehäuse: Stahlgehäuse verchromt, magnetisch schirmend
 Welle/Hohlwellenaufnahme: Edelstahl
 Flansch: Aluminium
 Lagertyp: 2 Präzisionskugellager

Wellendrehgeber:	WDGA 36A	WDGA 58A	WDGA 58B
Flansch:	Synchro	Synchro	Klemm
Wellendurchmesser:	6 mm	6/10 mm	6/10 mm
Länge der Welle:	11,5 mm	12/20 mm	12/20 mm
Max. Betriebsdrehzahl:	12.000 U/min	8.000 U/min	8.000 U/min
Zulässige Wellenbelastung:			
max. F_r	80 N	125/220 N	125/220 N
max. F_a	50 N	120 N	120 N
Anlaufdrehmoment: (bei Raumtemperatur)	< 0,3 Ncm	< 1 Ncm	< 1 Ncm
Lebensdauer Lager: bei 100 % Lagerlast	1,4 x 10 ⁸ U	1 x 10 ⁹ U	1 x 10 ⁹ U
bei 40 % Lagerlast	2,0 x 10 ⁹ U	1 x 10 ¹⁰ U	1 x 10 ¹⁰ U
bei 20 % Lagerlast	1,7 x 10 ¹⁰ U	1 x 10 ¹¹ U	1 x 10 ¹¹ U

Hohlwellendrehgeber:	WDGA 36E
Flansch:	Endhohlwelle
Wellendurchmesser:	6 mm
Eindringtiefe min./max.:	8 mm/17 mm
Max. Betriebsdrehzahl:	12.000 U/min
Zulässige Wellenbelastung:	
max. F_r	80 N
max. F_a	50 N
Anlaufdrehmoment: (bei Raumtemperatur)	< 0,3 Ncm
Lebensdauer Lager: bei 100 % Lagerlast	1,4 x 10 ⁸ U
bei 40 % Lagerlast	2,0 x 10 ⁹ U
bei 20 % Lagerlast	1,7 x 10 ¹⁰ U

Sensordaten

Singleturn Technologie: innovative Hallsensor-Technologie bis zu 16.384 Schritte/360° (14 bit)
 Singleturn Auflösung: < ± 0,35°
 Singleturn Genauigkeit: < ± 0,20°
 Wiederholgenauigkeit: ≤ 600 µs
 Interne Zykluszeit: Patent basierende EnDra®-Technologie ohne Batterie und ohne Getriebe
 Multiturn Technologie: bis zu 40 bit

Umgebungsbedingungen

Arbeitstemperaturbereich: - 40 °C bis + 80 °C
 Lagertemperaturbereich: - 40 °C bis + 100 °C
 Schutzart (EN 60529): IP67, am Welleneingang IP65
 Kabelabgang K1: IP40

Umwelt-Daten

ESD (DIN EN 61000-4-2): 8 kV
 Burst (DIN EN 61000-4-4): 2 kV
 das schließt ein EMC: DIN EN 61000-6-2
 DIN EN 61000-6-3

- EnDra®-Multiturntechnologie: Wartungsfrei und umweltschonend
- SSI, Gray oder Binär
- Single-/Multiturn (max. 14 bit / 40 bit)
- Zukunftsweisende Technologie mit 32 Bit-Prozessor
- 2-Farb-LED als Anzeige von Betriebszustand
- Höchste Lagerlasten bis 220 N radial, 120 N axial

Vibration: 50 m/s² (10-2000 Hz)
 (DIN EN 60068-2-6)

Schock: 1000 m/s² (6 ms)
 (DIN EN 60068-2-27)

Auslegung: Gemäß DIN VDE 0160

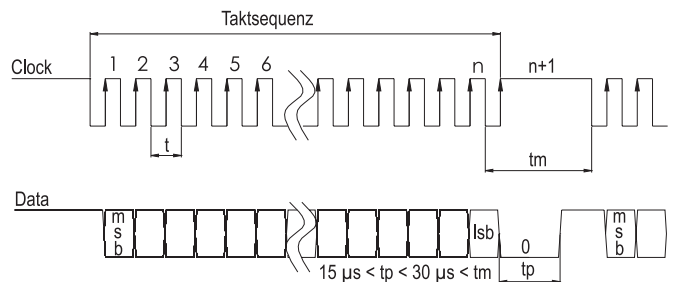
Schnittstelle

Takteingang: über Optokoppler
 Taktfrequenz: 100 kHz bis 500 kHz, bis 2 MHz auf Anfrage
 Datenausgang: RS485/RS422 kompatibel
 Ausgabeencode: Gray oder Binär
 SSI-Ausgabe: Winkel-/Positionswert
 Paritybit: optional (even/odd)
 Fehlerbit: optional
 Einschaltzeit: < 1,5 s
 Positive Zählrichtung: DIR = GND ⇔ cw
 DIR = +Ub ⇔ ccw
 Nullsetzen: Preset = +Ub für 2 s

Elektrische Daten

Versorgungsspannung: 10 VDC bis 30 VDC;
 4,75 VDC bis 5,5 VDC
 max. 80 mA
 Leistungsaufnahme: max. 0,8 W

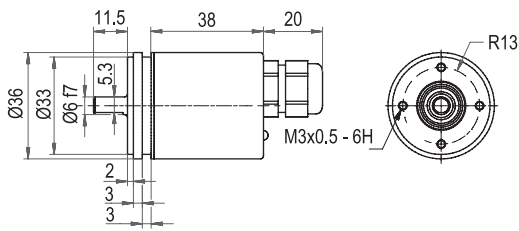
Übertragungsprotokoll SSI



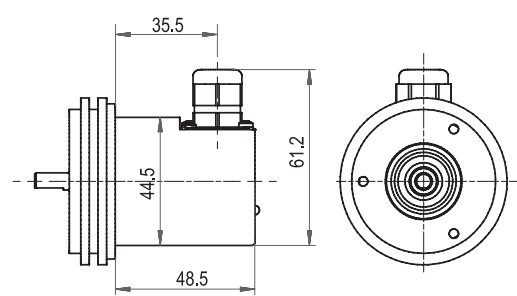
Anschlussbelegung für Drehgeber WDGA SSI:

Steckerart/ Kabel	M12 x 1	M16	M23	Kabel- abgang
Bezeichnung	CB8 axial, CC8 radial, 8-pin	CH8 radial 8-pin	C5 radial, 12-pin	K1, radial L2, axial L3, radial
GND	1	2	12	wh
Plus U+	2	1	11	bn
SSI CLK+	3	6	2	gn
SSI CLK-	4	5	1	ye
SSI DATA+	5	4	3	gy
SSI DATA-	6	3	4	pk
PRESET	7	8	9	bu
DIR	8	7	8	rd
Shield	housing	housing	housing	housing K1 offen

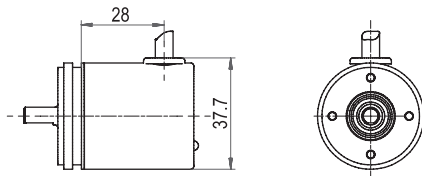
WDGA 36A: Kabelabgang, L2:



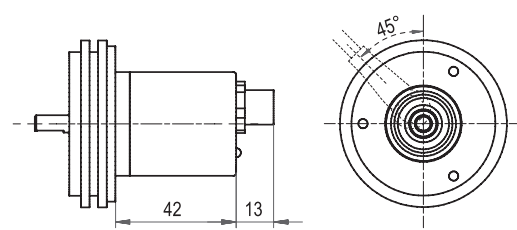
Kabelabgang L3:



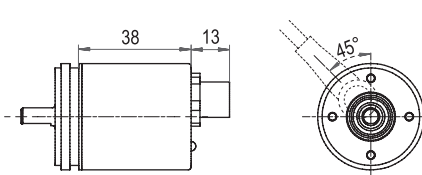
Kabelabgang K1:



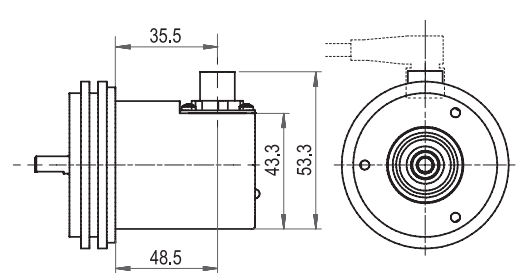
Steckerabgang, M12 x 1, 8-pol., CB8:



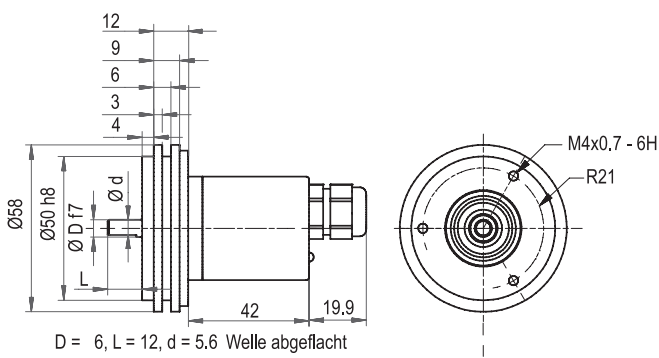
Steckerabgang, M12 x 1, 8-pol., CB8:



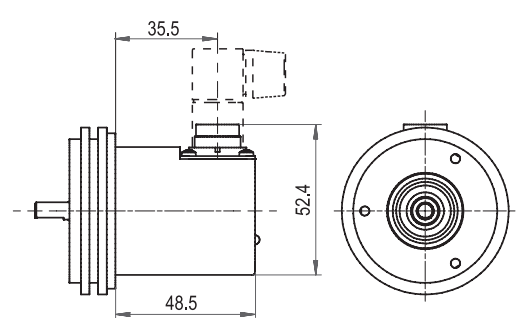
Steckerabgang, M12 x 1, 8-pol., CC8:



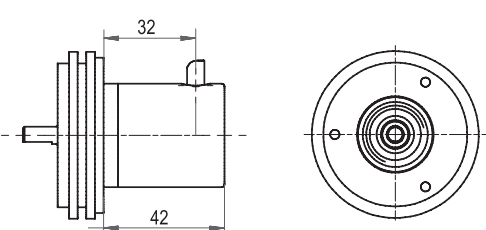
WDGA 58A: Kabelabgang L2:



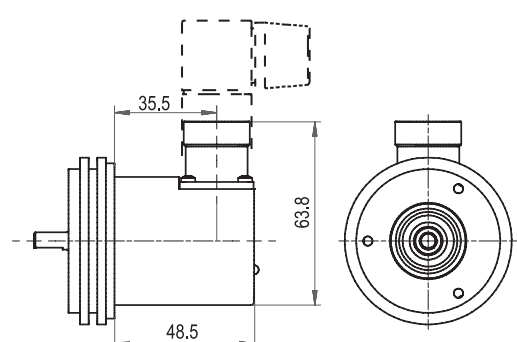
Steckerabgang, M16, 8-pol., CH8:



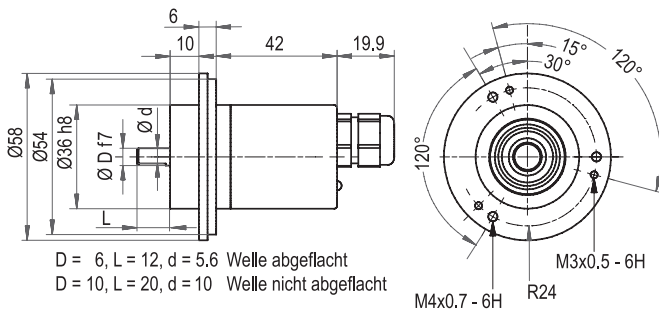
Kabelabgang K1:



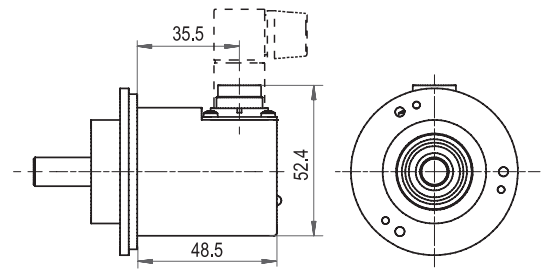
Steckerabgang, M23, 12-pol., C5:



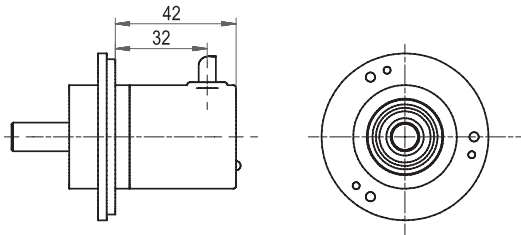
WDGA 58B: Kabelabgang L2:



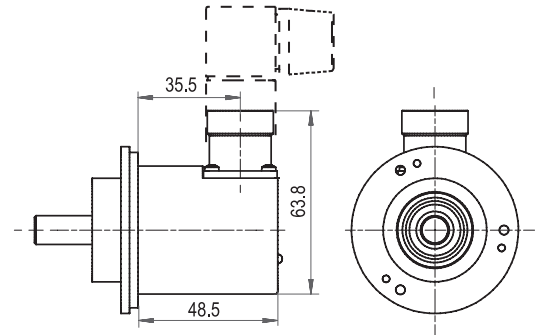
Steckerabgang, M16, 8-pol., CH8:



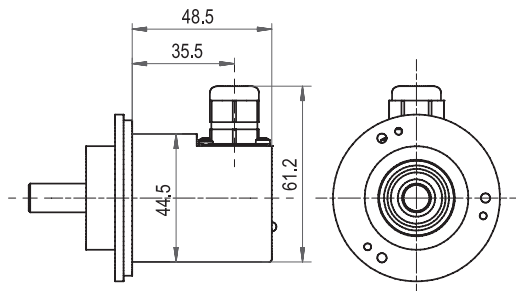
Kabelabgang K1:



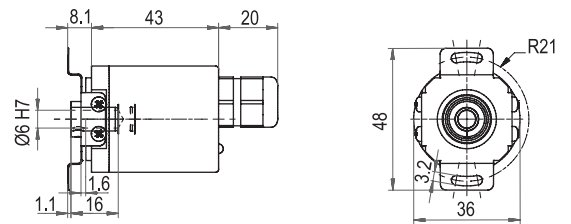
Steckerabgang, M23, 12-pol., C5:



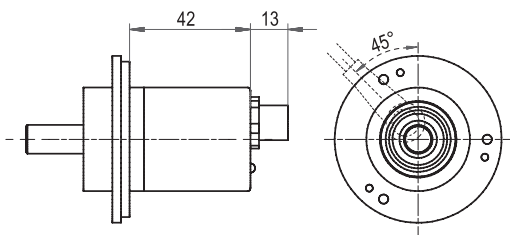
Kabelabgang, L3:



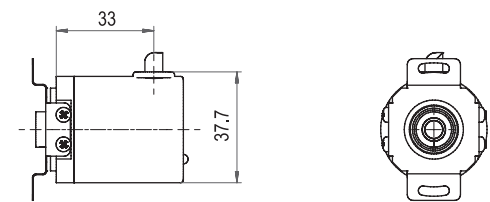
WDGA 36E: Kabelabgang, L2:



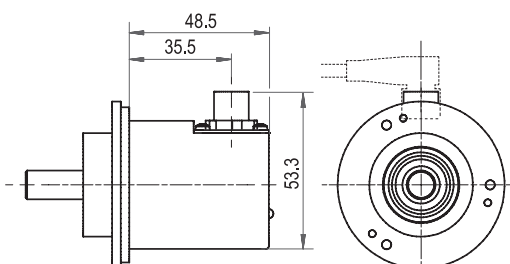
Steckerabgang, M12 x 1, 8-pol., CB8:



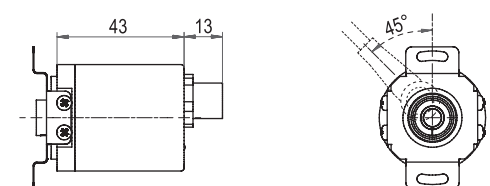
Kabelabgang, K1:



Steckerabgang, M12 x 1, 8-pol., CC8:



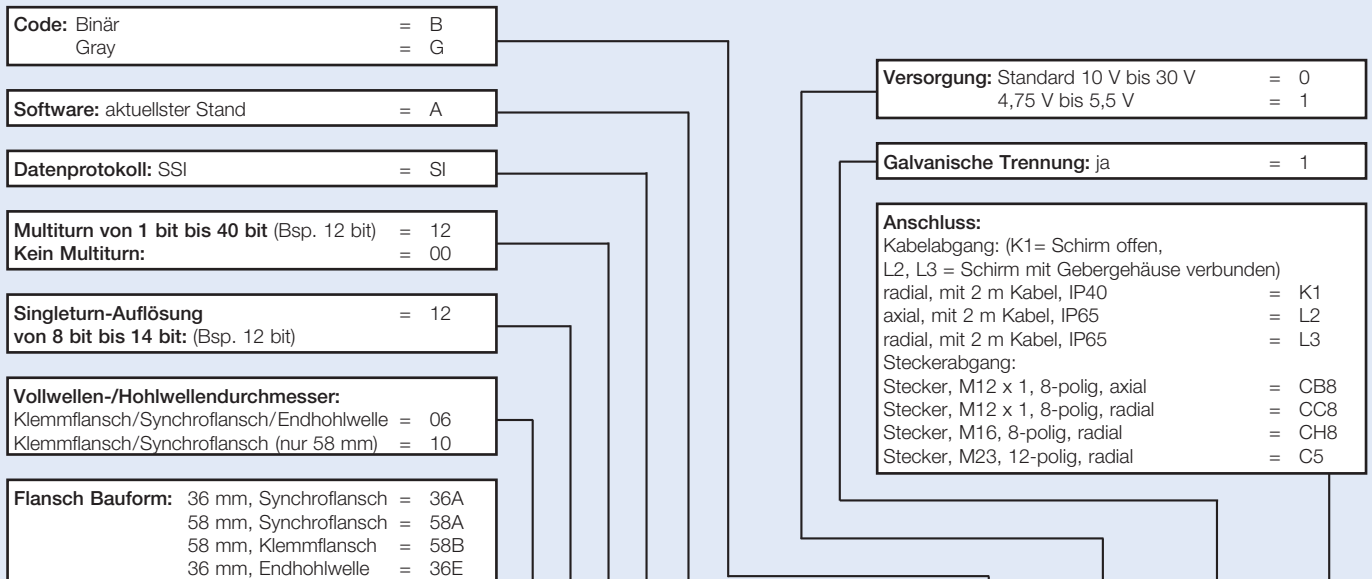
Steckerabgang, M12 x 1, 8-polig, CB8:



Alle Abmessungen in den Zeichnungen in mm.

Passendes Zubehör für die Drehgeber WDGA absolut SSI auf Anfrage.

Bestellhinweise:



Bestell-Nr.:

Beispiel	WDGA	58B	10	12	12	SI	A	B	0	1	CB8
Ihr Drehgeber	WDGA										