

# Serie PL

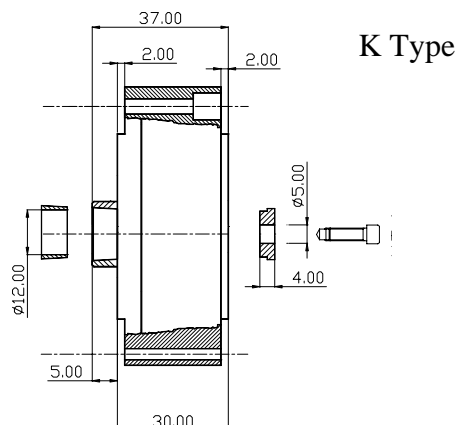
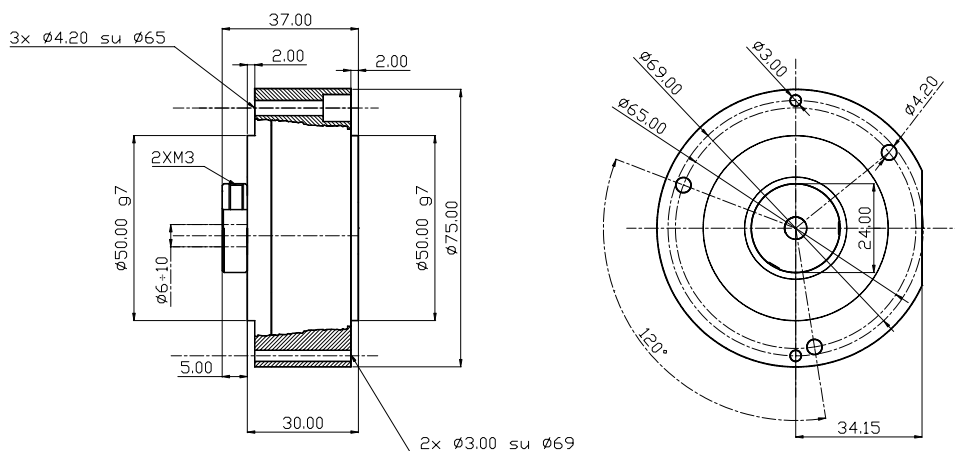
Hochauflösender inkrementaler Drehgeber  
Hohlwelle mit patentiertem  
selbstjustierendem System

## Mechanische Kennwerte

Gehäuse	:	Aluminium
Flansch	:	Aluminium
Hohlwelle	:	Edelstahl, rostfrei
Lager	:	Doppelrillen-Kugellager
Gewicht	:	250gr.
Schutzklasse	:	IP65
Drehzahl	:	Max. 6000 U/min
Drehmoment	:	3Ncm
Trägheitsmoment	:	40gcm <sup>2</sup>
Max. Wellenbelastung:	:	axial 30N - radial 30N
Max. Versatz	:	Versatzwinkel=1,5° - 0,5mm ax./rad.



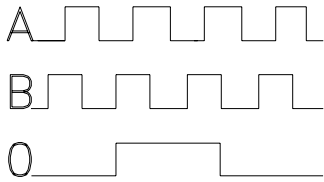
Maße in mm



# Serie PL

## Elektrische Kennwerte

Ausgangssignale (cw) 



Spannungsversorgung	:	5 / 24V, je nach Elektronik
Stromaufnahme	:	40/80mA, je nach Elektronik
Zulässiger Laststrom	:	20/40mA, je nach Elektronik
Frequenz	:	bis 300kHz, je nach Elektronik
Schutzart	:	kurzschlussfest, verpolungssicher
Arbeitstemperatur	:	-10/+60°C (auf Anfrage auch höher)

## BESTELLBEZEICHNUNG

Serie **P L** - **\*** **2** **\*** **\*** **\*** / **Impulse** (Max. 3.600)  
 Siehe Impulstabelle

### Welle

6 = Ø6mm  
 7 = Ø7mm  
 8 = Ø8mm  
 0 = Ø10mm  
 Auf Anfrage:  
 2 = Ø12mm  
 4 = Ø14mm  
 K = Ø12mm  
 Konus

### Ausgänge

2 = AB	PP11/28V
3 = AB0	PP11/28V
N = AB+ $\overline{AB}$	PP11/28V
P = AB0+ $\overline{AB0}$	PP11/28V
B = AB	OC11/28V
C = AB0	OC11/28V
G = AB	NPN 11/28V
H = AB0	NPN 11/28V
5 = AB+ $\overline{AB}$	LD5V
6 = AB0+ $\overline{AB0}$	LD5V
8 = AB+ $\overline{AB}$	LD5/12V
9 = AB0+ $\overline{AB0}$	LD5/12V
S = AB+ $\overline{AB}$	LD15/24V(out 12V-20mA/Ausgang)
T = AB0+ $\overline{AB0}$	LD15/24V(out 12V-20mA/Ausgang)
K = AB0+ $\overline{AB0}$	LD15/24 (out 5V- 20mA/ Ausgang)

### Anschlüsse

1 = 9415 radial  
 3 = Kabel radial  
 2 = 9414 radial

### Optionen

0 = keine  
 Z = Nullimpuls  
 verknüpft, 180°  
 Nur bei  
 Line driver  
 W = Nullimpuls  
 verknüpft, 90°  
 Nur bei  
 Line driver  
 H = Stecker 9415  
 Pin-Belegung  
 kompatibel zu  
 anderen Hohner  
 Modellen  
 Y = Versorgung 5/12V  
 bei Schaltung:  
 NPN/OC/PP

## Anschlüsse

	-	+	A	B	$\overline{A}$	$\overline{B}$	0	$\overline{0}$
<b>Kabel 5 polig</b>	Weiss	Braun	Grün	Gelb			Grau	
<b>Kabel 8 polig</b>	Schwarz	Blau	Braun	Beige	Grün	Gelb	Rosa	Violett
<b>Stecker 9414</b>	Pin1	Pin2	Pin3	Pin4			Pin5	
<b>Stecker 9415</b>	Pin1	Pin2	Pin3	Pin4	Pin6	Pin7	Pin5	Pin8
<b>Stecker 9415 Option H</b>	Pin1	Pin2	Pin3	Pin4	Pin5	Pin6	Pin7	Pin8