

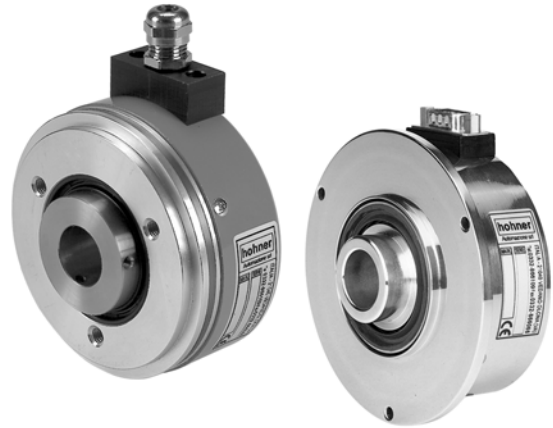
Serie PK

Inkrementaler Drehgeber Hohlwelle mit Patentiertem selbstjustierendem System

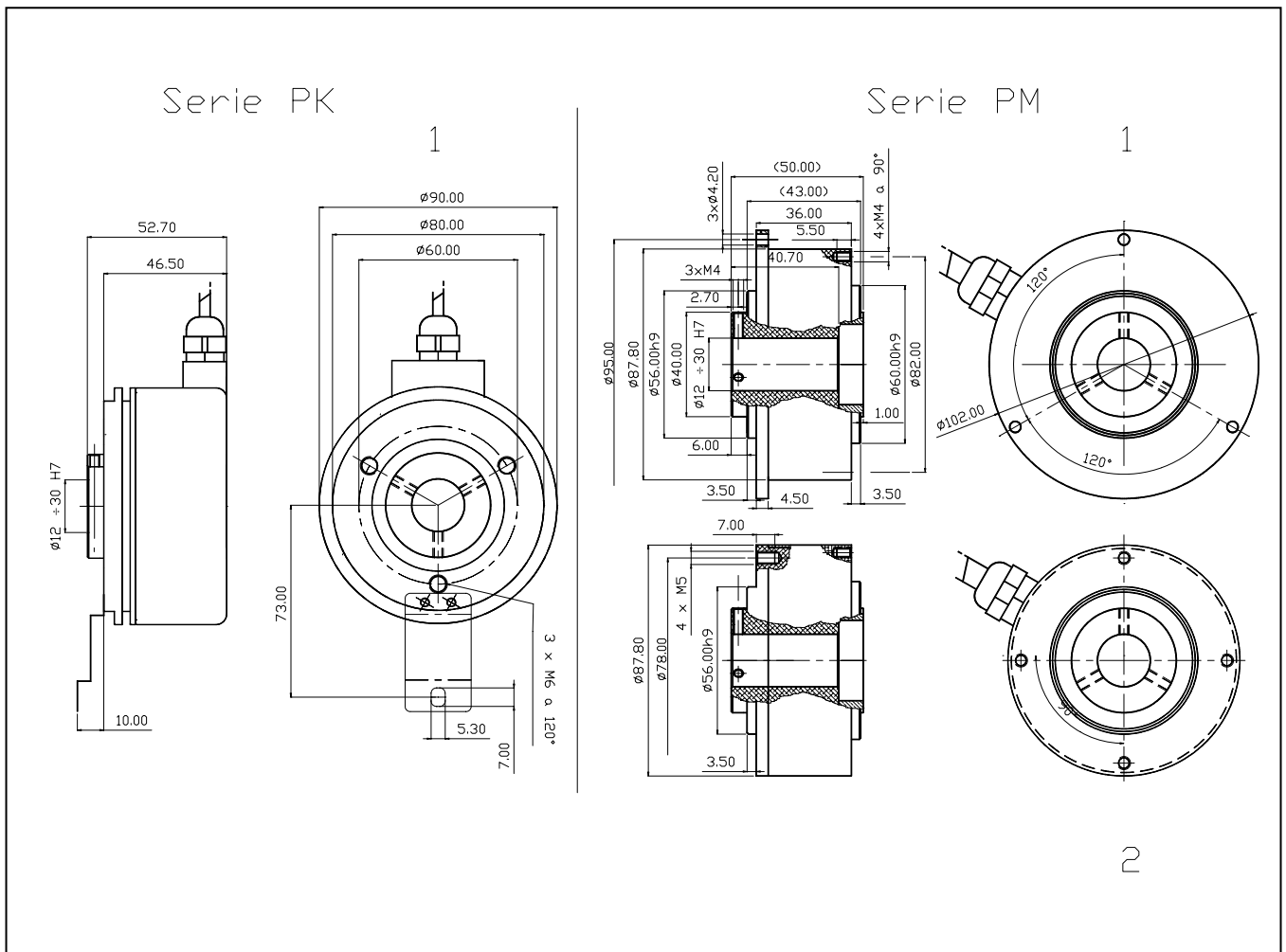
Serie PM

Mechanische Kennwerte

Gehäuse	: Aluminium (PK lackiert)
Flansch	: Aluminium
Welle	: Edelstahl,rostfrei
Lager	: Doppelrillen-Kugellager
Gewicht	: 800gr.
Schutzklasse	: IP55
Drehzahl	: Max. 3000 U/min
Drehmoment	: 3,5Ncm
Trägheitsmoment	: 60gcm ²
Max.Wellenbelastung	: axial. 50N - radial 50N
Max.Versatz für PM	: Versatzwinkel= 1.5° 0.7mm axial u. radial



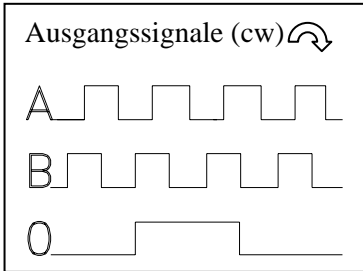
Maße in mm



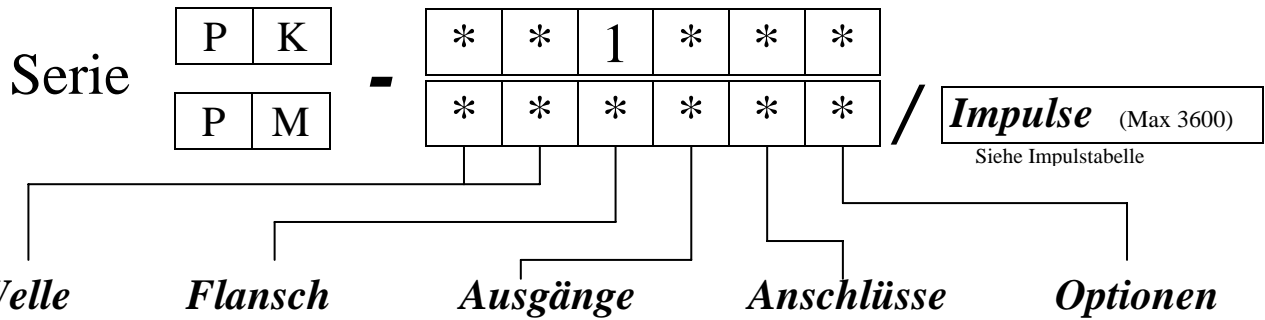
Serie PK
Serie PM

Elektrische Kennwerte

Spannungsversorgung : 5 / 24V, je nach Elektronik
 Stromaufnahme : 40/80mA , je nach Elektronik
 Zulässiger Laststrom : 20/40mA, je nach Elektronik
 Frequenz : 100KHz
 Schutzart : kurzschlussfest, verpolungssicher
 Arbeitstemperatur : -10/+60°C



BESTELLBEZEICHNUNG



15 = Ø15mm
 20 = Ø20mm
 25 = Ø25,4mm
 30 = Ø30mm
 Andere Durchmesser
 Auf Anfrage

Serie PK
 1 = Siehe techn. Zeichnung

Serie PM
 1 = Siehe techn. Zeichnung
 2 = Zeichnung

P = AB0+ $\overline{AB0}$ PP11/28V
 C = AB0 OC11/28V
 H = AB0 NPN 11/28V
 6 = AB0+ $\overline{AB0}$ LD5V
 9 = AB0+ $\overline{AB0}$ LD5/12V
 T = AB0+ $\overline{AB0}$ LD15/24V
 (out 12V - 20mA Kanal)
 K = AB0+ $\overline{AB0}$ LD15/24
 (out 5V - 20mA Kanal)

1 = 9415 radial
 3 = Kabel radial
 5 = 9416 radial

0 = Keine
 Z = Nullimpuls verknüpft
 180° nur bei Line Driver
 W = Nullimpuls verknüpft
 90° nur bei Line Driver
 A = Spezielle Pin-Belegung

Anschlüsse

	0 Volt	+ Volt	A	B	\overline{A}	\overline{B}	0	$\overline{0}$
Kabel 5 Polig	Weiß	Braun	Grün	Gelb			Grau	
Kabel 8 Polig	Schwarz	Blau	Braun	Beige	Grün	Gelb	Rosa	Violett
Stecker 9416-9415	Pin1	Pin2	Pin3	Pin4	Pin5	Pin6	Pin7	Pin8