

Serie PT

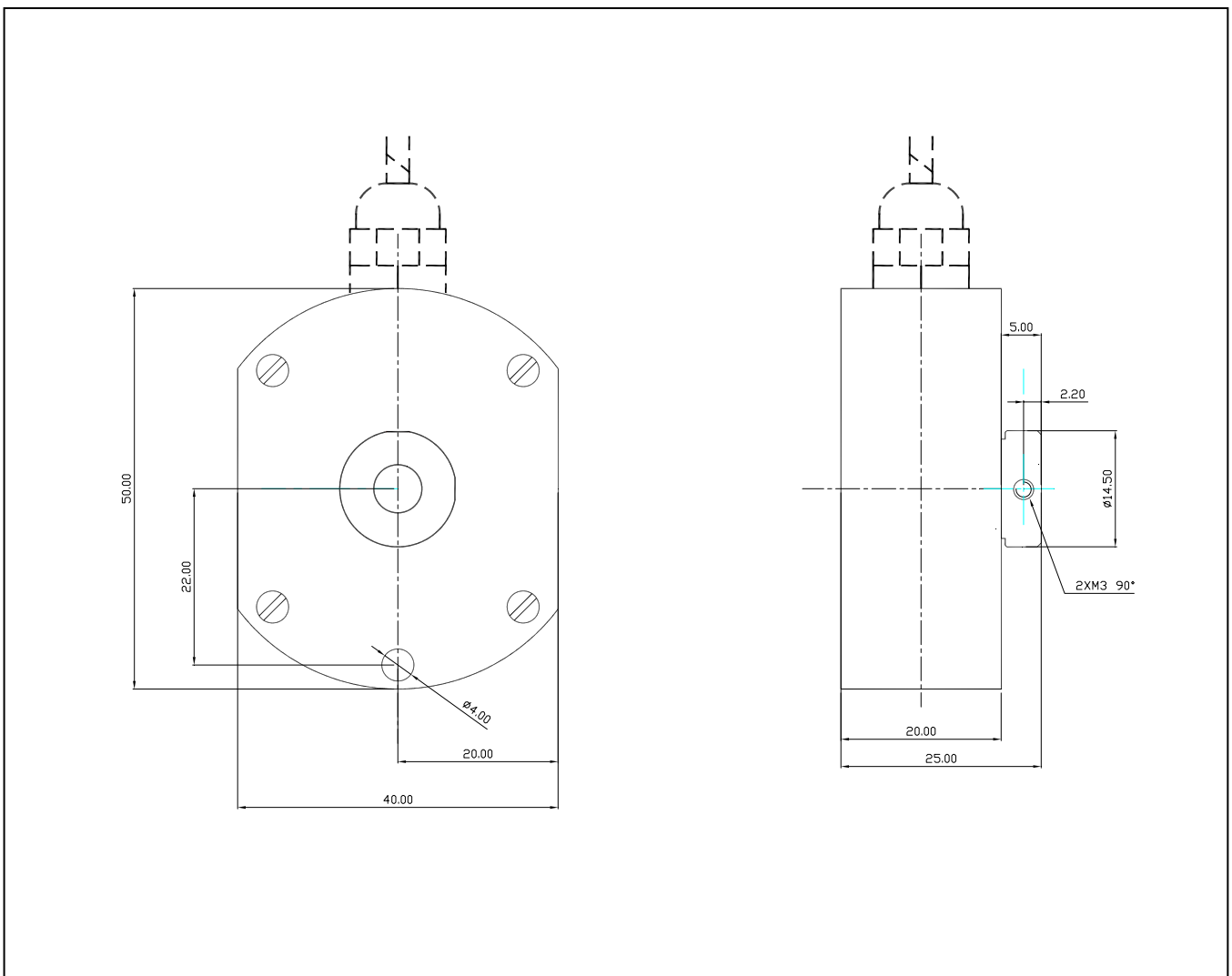
Inkrementaler Drehgeber Geringes Maße



Mechanische Kennwerte

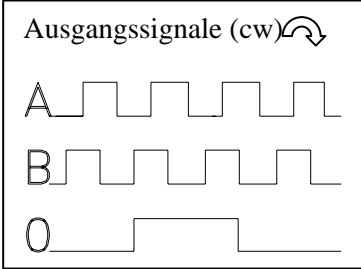
Gehäuse	: Aluminium
Flansch	: Aluminium
Vollwelle	: Edelstahl, rostfrei
Lager	: Doppelrillen-Kugellager
Gewicht	: 250gr.
Schutzklasse	: IP64
Drehzahl	: Max. 6000 U / min
Drehmoment	: 3Ncm
Trägheitsmoment	: 40gcm ²
Max. Wellenbelastung	: axial 30N - radiale 30N

Maße in mm



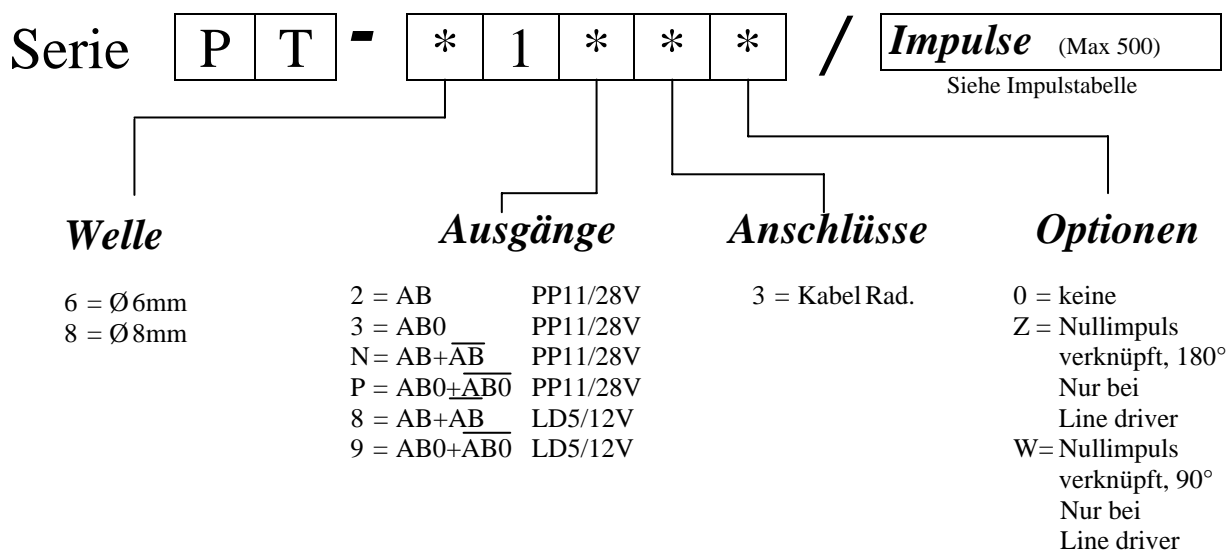
Serie PT

Elektrische Kennwerte



- Spannungsversorgung : 5 / 24V, je nach Elektronik
- Stromaufnahme : 40/80mA, je nach Elektronik
- Zulässige Belastung : 20mA
- Frequenz : 160kHz
- Schutzart : kurzschlussfest, verpolungssicher
- Arbeitstemperatur : -10/+60°C

BESTELLBEZEICHNUNG



Anschlüsse

	0 Volt	+ Volt	A	B	<u>A</u>	<u>B</u>	0	<u>0</u>
Kabel 5 adrig	Weiss	Braun	Grün	Gelb			Grau	
Kabel 8 adrig	Schwarz	Blau	Braun	Beige	Grün	Gelb	Rosa	Violett