

SWI 58

Inkrementaler Drehgeber mit Steckwelle zur direkten Montage auf vorhandenen Wellen.



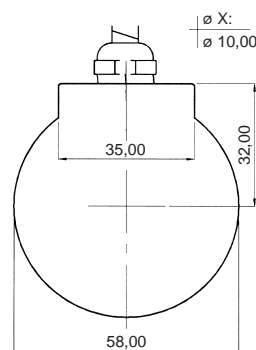
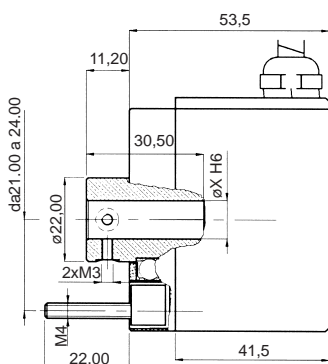
Elektrische Kennwerte:

max. Impulsfrequenz:	50 kHz
zul. Temperaturbereich:	-20° . . . +60° C
Spannungsversorgung:	11V . . . 24V DC +20%
max. Stromaufnahme:	- 80 mA (ohne Last)
max. Ausgangsbelastung:	30 mA (pro Kanal)
Restwelligkeit:	max. $\pm 5\%$ U_B
Spannungsversorgung:	5V DC $\pm 5\%$
max. Stromaufnahme:	- 80 mA (- 150 mA bei Line Driver 75114 o.ä.)

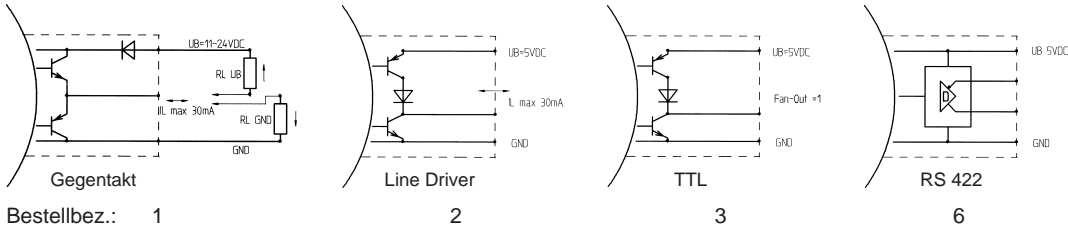
Mechanische Kennwerte:

Flansch:	Aluminium
Gehäuse:	Zinkdruckguß
Welle:	rostfreier Stahl
Lager:	Rillenkugellager
Gewicht:	ca. 0,4 kg
Schutzart:	IP 54
max. Drehzahl:	6000 U/min
Drehmoment:	ca. 5 Ncm
max. Wellenbelastung:	axial 10 N radial 10 N

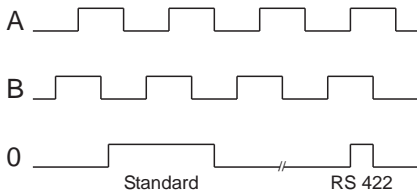
Mechanische Abmessungen:



Ausgangsschaltungen:



Signalausgänge:



Zwei um 90° el versetzte Rechteckimpulsfolgen, wobei Kanal A bei Rechtsdrehung nachheilt.

Referenzimpuls 0 einmal pro Umdrehung. In Lage und Länge beliebig. Bei RS 422 verknüpft.

Alle Kanäle können auch invertiert ausgeführt werden.

Anschlußbelegung:

Anschlußart00	GND	+ UB	A	B	\bar{A}	\bar{B}	0	$\bar{0}$
(Farbcode nach DIN 47100)	weiß	braun	grün	gelb			grau	
00 (Farbcode nach DIN 47100)	weiß	braun	grün	gelb	grau	rosa	blau	rot
01	schwarz	blau	braun	beige			gelb	
01	schwarz	blau	braun	beige	gelb	grün	rosa	violett
05	1	2	3	4				
08, 09	1	2	3	4	(5)		5	
10, 11	1	2	3	4	(5)	(6)	5	6
12	1	2	3	4	5	6	7	8
52	A	B	C	D	E	F	G	

Bestellbezeichnung:

