

Serie 27

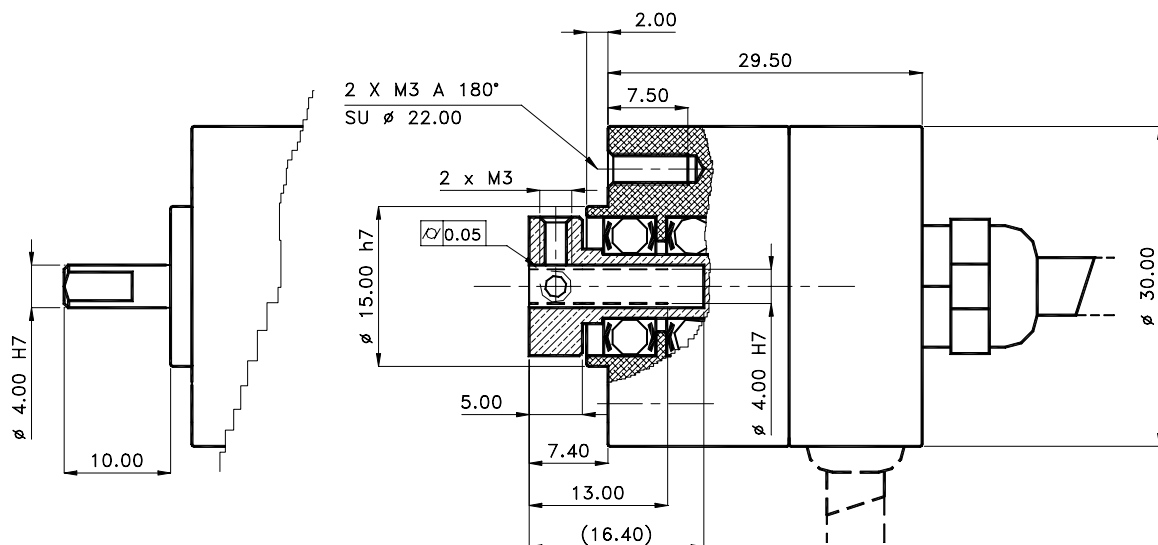
Inkrementaler Miniatur-Drehgeber Vollwelle oder Sackloch-Hohlwelle

Mechanische Kennwerte

Gehäuse und Flansch	:	Aluminium, verchromt
Sackloch-Hohlwelle	:	Messing, vernickelt
Vollwelle	:	Edelstahl, rostfrei
Lager	:	Doppelrillen-Kugellager
Gewicht	:	130gr.
Schutzklasse	:	IP54
Drehzahl	:	Max. 6000 U/min
Drehmoment	:	3Ncm
Trägheitsmoment	:	5gcm ²
Max. Wellenbelastung	:	axial 30N - radial 30N

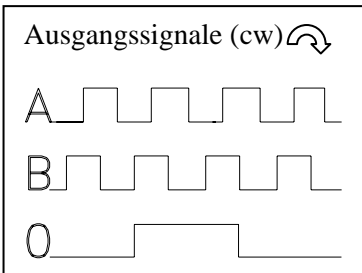


Maße in mm



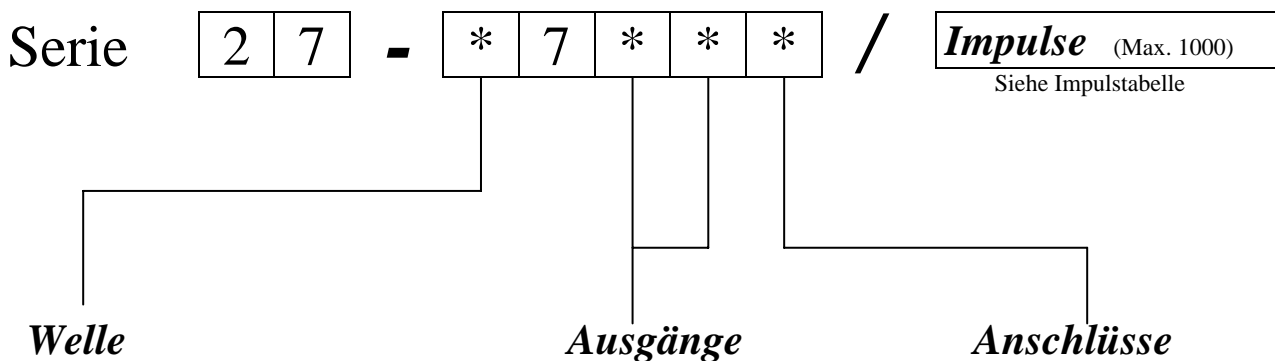
Serie 27

Elektrische Kennwerte



- Spannungsversorgung : 5 / 24 V, je nach Elektronik
- Stromaufnahme : 40/80mA, je nach Elektronik
- Zulässige Belastung : 20mA
- Frequenz : 50kHz
- Schutzart : kurzschlussfest, verpolungssicher
- Arbeitstemperatur : -10/+60°C

BESTELLBEZEICHNUNG



2 = Vollwelle Ø 4mm	7 0 = AB	NPN	5..24V	0 = Kabel 5P axial
P = Sackl.-Hohlw. Ø 4mm	0 0 = AB0	NPN	5..24V	R = Kabel 5P radial
	7 A = AB	Open C.	5..24V	2 = Kabel 8P axial
	0 A = AB0	Open C.	5..24V	8 = Kabel 8P radial
	2 0 = AB+AB	PP	8..24V	
	1 0 = AB0+AB0	PP	8..24V	
	6 0 = AB+AB	LD	5V	
	8 0 = AB0+AB0	LD	5V	

Anschlüsse

	0 Volt	+ Volt	A	B	\overline{A}	\overline{B}	0	$\overline{0}$
Kabel 5 polig	Weiss	Braun	Grün	Gelb			Grau	
Kabel 8 adrig	Schwarz	Blau	Braun	Beige	Grün	Gelb	Rosa	Violett