

Serie H

Hochauflösender inkrementaler Drehgeber

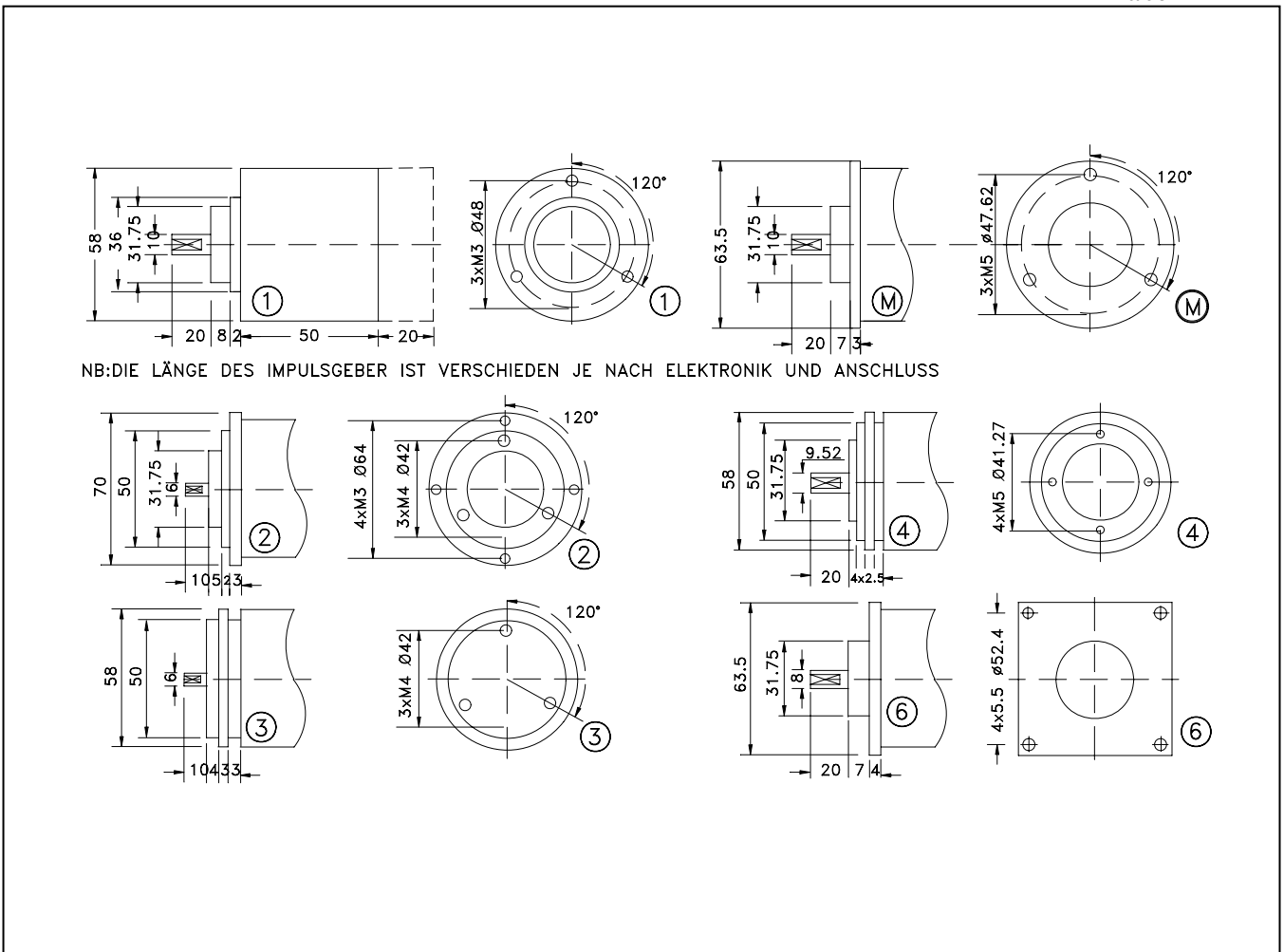
Mechanische Kennwerte

Gehäuse	:	Aluminium, lackiert
Flansch	:	Aluminium
Vollwelle	:	Edelstahl, rostfrei
Lager	:	Doppelrillen-Kugellager
Gewicht	:	300gr.
Schutzklasse	:	IP65
Drehzahl	:	Max. 6000 U/min
Drehmoment	:	5Ncm
Trägheitsmoment	:	100gcm ²
Max. Wellenbelastung	:	axial 100N - radial 100N

(Der Maximalwert ändert sich je nach Auflösung)



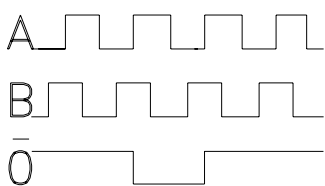
Maße in mm



Serie H

Elektrische Kennwerte

Ausgangssignale (cw) 



Spannungsversorgung	:	5 / 24V, je nach Elektronik
Stromaufnahme	:	40/80mA, je nach Elektronik
Zulässiger Laststrom	:	40mA
Frequenz	:	Bis 600kHz, je nach Elektronik (sinusförmig version 100KHz)
Schutzart	:	kurzschlussfest, verpolungssicher
Arbeitstemperatur	:	-20/+60°C (-30/100°C auf Anfrage) 0/+60°C sinusförmig version

BESTELLBEZEICHNUNG

Serie **H** - * * * * * / **Impulse** (Max. 36.000)
 Siehe Impulstabelle

Welle

- 3 = Ø6mm
- 6 = Ø8mm
- 4 = Ø9.52mm
- 1 = Ø10mm
- Auf Anfrage
- 2 = Ø12mm

Flansch

- 1 =
- 2 = siehe
- 3 = techn.
- 4 = Zeichn.
- 6 =
- M =

Ausgänge

- 2 = AB PP11/28V
- 3 = AB0 PP11/28V
- N = AB+AB PP11/28V
- P = AB0+AB0 PP11/28V
- B = AB OC11/28V
- C = AB0 OC11/28V
- G = AB NPN 11/28V
- H = AB0 NPN 11/28V
- 5 = AB+AB LD5V
- 6 = AB0+AB0 LD5V
- 8 = AB+AB LD5/12V
- 9 = AB0+AB0 LD5/12V
- S = AB+AB LD15/24V(out 12V)
- T = AB0+AB0 LD15/24V(out 12V)
- K = AB0+AB0 LD15/24 (out 5V)
- J = AB+AB
- W = AB0+AB0
- A = AB+ REF.
- Y = AB0+ REF.

sinusförmig ver
3600 max impulse

Anschlüsse

- 2 = 9414 radial
- 0 = 9414 axial
- 3 = Kabel radial
- 9 = Kabel axial
- 4 = 9418 radial
- 6 = 9418 axial
- 5 = 9416 radial
- E = 9416 axial
- 7 = 9419 radial
- 8 = 9419 axial
- B = 9415 radial
- A = 9415 axial
- N = 9413 axial

Optionen

- 0 = keine
- 1 = Nullimpuls
highaktiv
- Z = Nullimpuls
verknüpft, 180°
- W = Nullimpuls
verknüpft, 90°
Nur bei Line driver
- A = Spezielle
Pin-Belegung
- Y = Versorgung 5/12V
bei Schaltungen :
NPN/OC/PP

Sinusförmig ver.

- S = 5V
- T = 8/24V

Anschlüsse

	0 Volt	+ Volt	A	B	A	B	0	0
Kabel 5 polig	Weiss	Braun	Grün	Gelb				Grau
Kabel 8 polig	Schwarz	Blau	Braun	Beige	Grün	Gelb	Rosa	Violett
Stecker 9414	Pin1	Pin2	Pin3	Pin4				Pin5
Stecker 9416-9415-9413	Pin1	Pin2	Pin3	Pin4	Pin5	Pin6	Pin7	Pin8
Stecker 9418	PinA	PinB	PinC	PinD	PinE	PinF		PinG
Stecker 9419	PinA	PinB	PinC	PinD	PinE	PinF	PinG	PinH