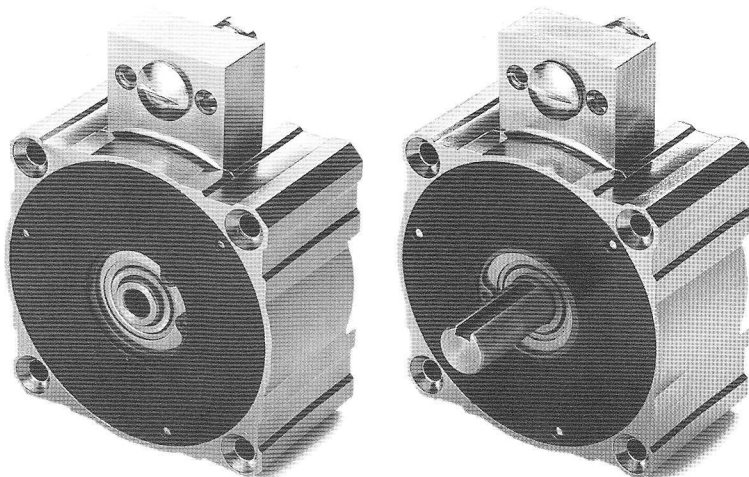


Serie 60

Inkrementaler Drehimpulsgeber in Flachbauweise. Mit 12 mm Welle oder 7 mm Hohlwelle lieferbar.



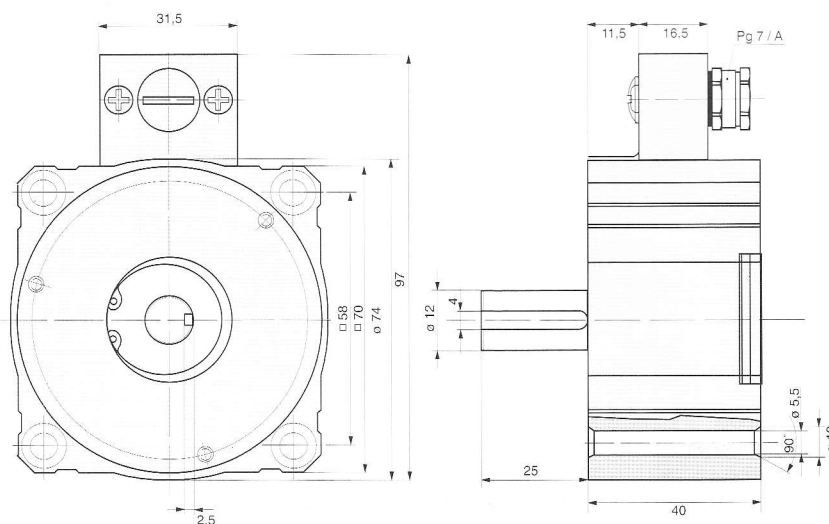
Elektrische Kenndaten:

| | |
|---|-------------------------------|
| Meßprinzip: | Optoelektronisch |
| Maximale Impulszahl: | 1250 I/U |
| Maximale Ausgangsfrequenz im Betriebstemperaturbereich: | 50 kHz |
| Impulsdauer: | 50% ± 10% |
| Phasenverschiebung: | 90° ± 10% |
| Nullimpulsbreite: | 50 ... 150% |
| Betriebsspannung U _B (PELV nach IEC 364-4-41): | 10 V ... 30 V DC; 5 V DC ± 5% |
| Maximale Restwelligkeit U _{SS} : | 300 mV |
| Leerstromaufnahme: | |
| TTL Line Driver, U _B = 5 V | 160 mA |
| Gegentakt (Push Pull), U _B = 10 ... 30 V | 100 mA |
| Maximaler Laststrom pro Kanal: | |
| TTL Line Driver | 20 mA |
| Gegentakt (Push Pull) | 40 mA, kurzschlußfest |
| Restspannung bei maximalem Laststrom, Gegentakt: | < 4 V |
| Maximale Schaltzeiten: | |
| TTL Line Driver | 100 ns |
| Gegentakt (Push Pull) | 250 ns |

Impulszahlen:

| | | | | | | | | | | | |
|-----|-----|----------------------------------|-----|------|------|------|-----|-----|-----|---------------|-----|
| 1 | 2 | 3 | 4 | 5 | 6 | 7 | 8 | 9 | 10 | 11 | |
| 25 | 26 | 27 | 28 | 29 | 30 | 31 | 32 | 33 | 34 | 35 | |
| 49 | 50 | 51 | 52 | 53 | 54 | 55 | 56 | 57 | 58 | 59 | |
| 73 | 74 | 75 | 76 | 77 | 78 | 79 | 80 | 81 | 82 | 83 | |
| 97 | 98 | 99 | 100 | 101 | 102 | 105 | 106 | 107 | 108 | 110 | |
| 129 | 130 | 132 | 136 | 140 | 150 | 152 | 157 | 160 | 170 | 172 | |
| 199 | 200 | 202 | 203 | 204 | 208 | 209 | 210 | 215 | 216 | 217 | |
| 242 | 245 | 248 | 250 | 254 | 255 | 256 | 265 | 266 | 270 | 273 | |
| 314 | 315 | 318 | 319 | 320 | 324 | 330 | 333 | 336 | 338 | 340 | |
| 373 | 374 | 375 | 377 | 378 | 379 | 381 | 382 | 383 | 384 | 385 | |
| 420 | 425 | 426 | 427 | 430 | 432 | 434 | 438 | 440 | 445 | 450 | |
| 476 | 480 | Jede Impulszahl lieferbar | | | | | | | | 503 | 504 |
| 546 | 550 | | | | | | | | | 579 | 580 |
| 631 | 635 | 638 | 640 | 642 | 646 | 649 | 650 | 658 | 660 | 666 | |
| 743 | 750 | 754 | 760 | 762 | 763 | 765 | 769 | 770 | 783 | 785 | |
| 854 | 856 | 864 | 870 | 885 | 890 | 891 | 892 | 900 | 914 | 916 | |
| 987 | 990 | 995 | 998 | 1000 | 1005 | 1008 | | | | ... max. 1250 | |

Mechanische Abmessungen:



Mechanische Kenndaten:

| | |
|-------------------------------|--|
| Gehäuse: | Kunststoff vernickelt |
| Flansch: | Zink-Druckgußlegierung |
| Impulsscheibe: | Kunststoff |
| Welle: | Edelstahl rostfrei |
| Lager: | Rillenkugellager |
| Gewicht: | 340 g (mit 0,5 m Kabel und Hohlwelle \varnothing 7 mm) |
| Maximale Drehzahl: | 6000 U/min |
| Trägheitsmoment: | 50 gcm ² |
| Anlaufdrehmoment (bei 20° C): | < 1,0 Ncm |
| Drehmoment (bei 20° C) | < 0,75 Ncm |
| Max. Wellenbelastung, axial | 40 N |
| Max. Wellenbelastung, radial | 60 N |
| Lebensdauer: | 2,5 x 10 ¹⁰ Umdrehungen |
| Kabel- und Steckerabgang: | Stecker intern 5-polig, axial |
| Umgebungsbedingungen: | |
| Lagertemperatur | -40° C ... +60° C |
| Betriebstemperaturbereich | -20° C ... +60° C |
| Störaussendung gemäß: | EN 55011/03.91 (Grenzwertklasse B) |
| Störfestigkeit gemäß: | EN 50 082/03.95 |
| Schutzart gemäß DIN 40050: | IP 50 |

Signalausgänge:

2 Rechtecksignale A und B, wobei das Signal A um 90° nacheilt. Drehrichtung im Uhrzeigersinn auf die Welle gesehen.

1 Referenzimpuls „0“ pro Umdrehung.

Ausgangsschaltung:

- 10...30 V; Gegentakt (Push Pull)
- 5 V; TTL Line Driver

Sonderversionen:

- Sonderwellen

Anschlußbelegung:

| | | | | | |
|--------------------|----------|----------------|-------|-------|-------|
| | GND (0V) | U _B | A | B | 0 |
| Stecker integriert | Pin 1 | Pin 2 | Pin 3 | Pin 4 | Pin 5 |

Bestellbezeichnung:

