

PA 02

Inkrementalgeber mit 12 mm Welle.
Dieser Geber zeichnet sich durch seine robuste Ausführung und dem geringen Drehmoment aus.



Elektrische Kennwerte:

max. Impulsfrequenz: 100 kHz
zul. Temperaturbereich: -20° . . . +60° C

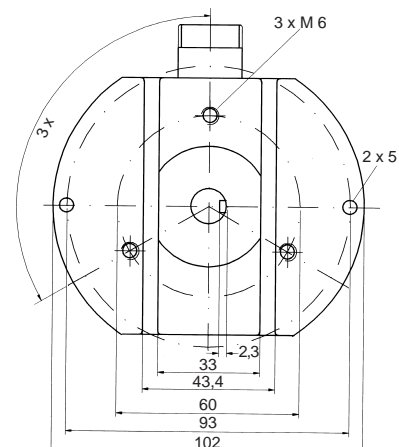
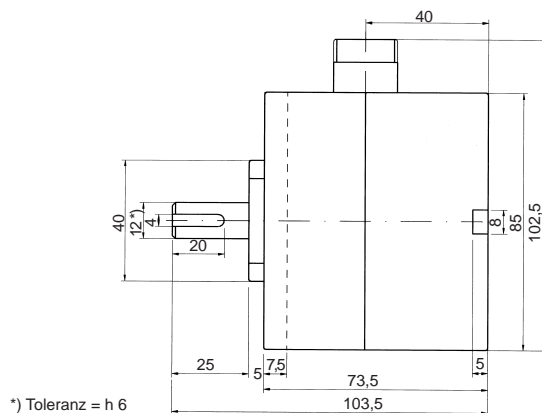
Spannungsversorgung: 11V . . . 24V DC +20%
max. Stromaufnahme: - 80 mA (ohne Last)
max. Ausgangsbelastung: 30 mA (pro Kanal)
Restwelligkeit: max. $\pm 5\%$ U_B

Spannungsversorgung: 5V DC $\pm 5\%$
max. Stromaufnahme: - 80 mA

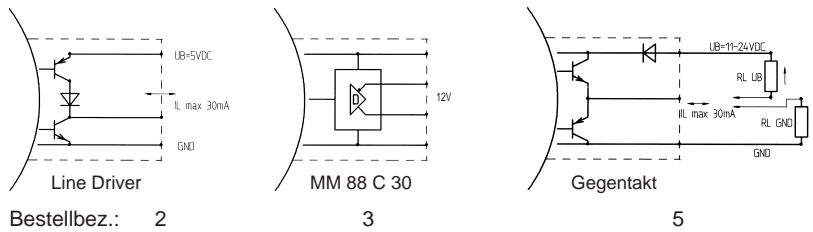
Mechanische Kennwerte:

Gehäuse: Zinkdruckguß
Welle: rostfreier Stahl
Lager: Rillenkugellager
Gewicht: ca. 1,2 kg
Schutzart: IP 54
max. Drehzahl: 6000 U/min
Drehmoment: ca. 3 Ncm
max. Wellenbelastung: axial 30 N
radial 50 N

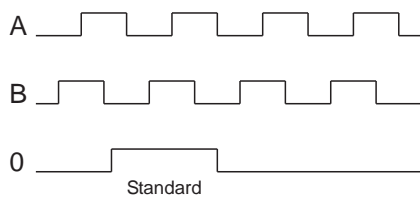
Mechanische Abmessungen:



Ausgangsschaltungen:



Signalausgänge:



Zwei um 90° el versetzte Rechteckimpulsfolgen, wobei Kanal A bei Rechtsdrehung naheilt.

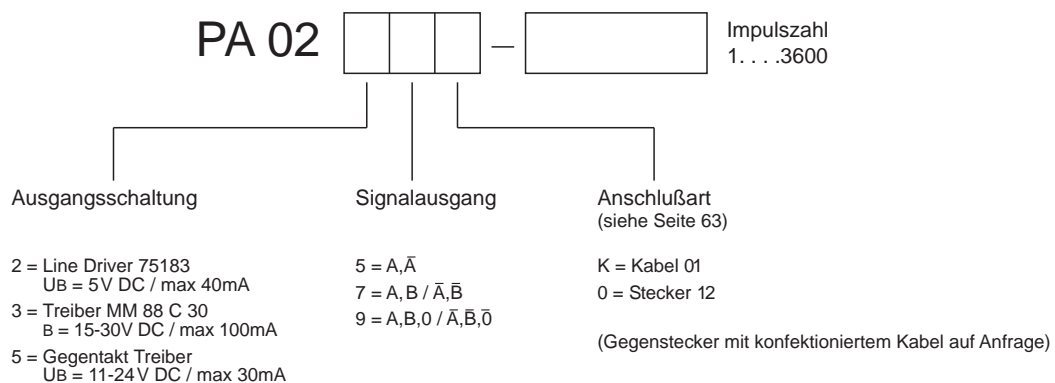
Referenzimpuls 0 einmal pro Umdrehung. In Lage und Länge beliebig.

Alle Kanäle können auch invertiert ausgeführt werden.

Anschlußbelegung:

	GND	+ UB	A	B	\bar{A}	\bar{B}	0	$\bar{0}$	\perp
Anschlußart K (01)	schwarz	blau	braun	beige			gelb		gb/gn
„ K (01)	schwarz	blau	braun	beige	gelb	grün	rosa	violett	gb/gn
„ 0 (Stecker 12pol.)	1	2	3	4	5	6	7	8	11

Bestellbezeichnung:



mech. Zubehör siehe Seite 55/56