

AWI 90

Dieser Inkrementalgeber erfüllt aufgrund seiner Bauform höchste mechanische Anforderungen.
Er kommt überall dort zum Einsatz, wo hohe mechanische Belastungen zu erwarten sind.



Natürlich ist auch dieser Geber in Edelstahlausführung lieferbar

Abbildung zeigt Standardgehäuse

Elektrische Kennwerte:

max. Impulsfrequenz: 100 kHz
 zul. Temperaturbereich: -20° . . . +60° C

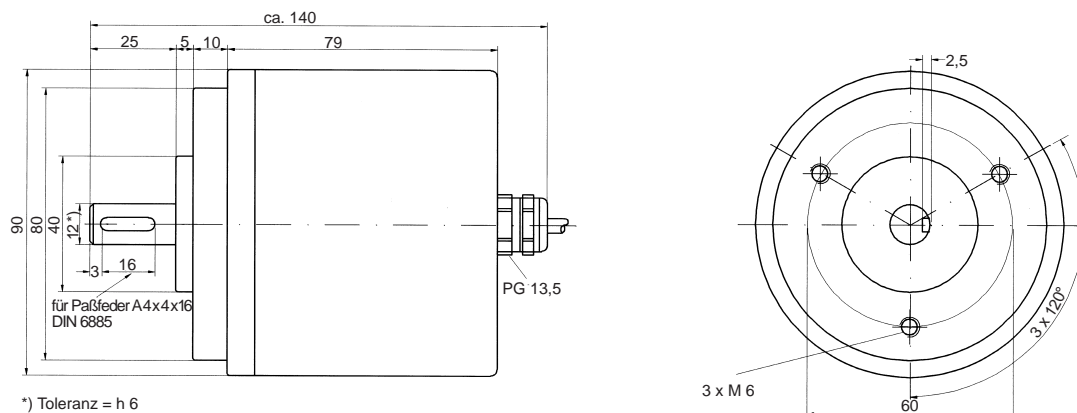
Spannungsversorgung: 11V . . . 24V DC +20%
 max. Stromaufnahme: - 80 mA (ohne Last)
 max. Ausgangsbelastung: 30 mA (pro Kanal)
 Restwelligkeit: max. ± 5% U_B

Spannungsversorgung: 5V DC ± 5%
 max. Stromaufnahme: - 80 mA
 (- 150 mA bei Line Driver 75114 o.ä.)

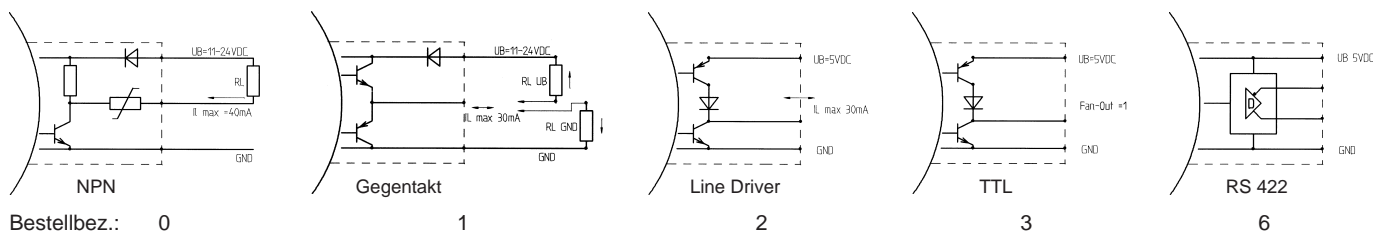
Mechanische Kennwerte:

Flansch: Aluminium
 Gehäuse: Stahlblech pulverbeschichtet
 Welle: rostfreier Stahl
 Wellendichtung: Öl-/Salzwasserbeständig
 Lager: Rillenkugellager
 Gewicht: ca. 1,2 kg
 Schutzart: IP 65
 max. Drehzahl: 6000 U/min
 Drehmoment: ca. 5 Ncm
 max. Wellenbelastung: axial 30 N
 radial 50 N

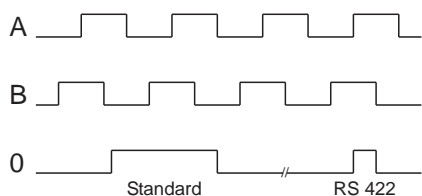
Mechanische Abmessungen:



Ausgangsschaltungen:



Signalausgänge:



Zwei um 90° el versetzte Rechteckimpulsfolgen, wobei Kanal A bei Rechtsdrehung nachheilt.

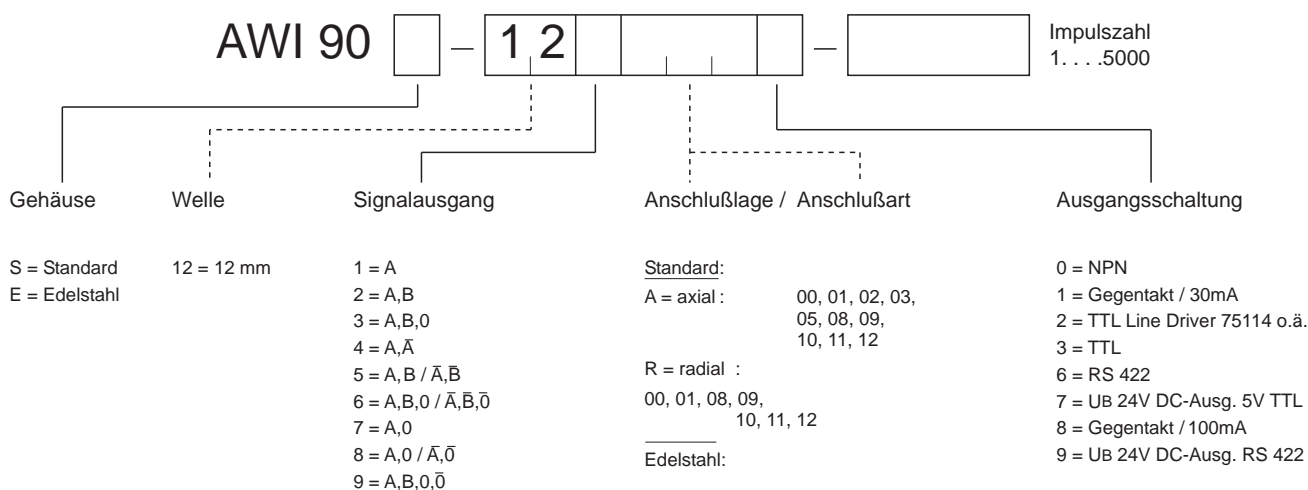
Referenzimpuls 0 einmal pro Umdrehung. In Lage und Länge beliebig. Bei RS 422 verknüpft.

Alle Kanäle können auch invertiert ausgeführt werden.

Anschlußbelegung:

Anschlußart00	GND	+ UB	A	B	\bar{A}	\bar{B}	0	$\bar{0}$
(Farbcode nach DIN 47100)	weiß	braun	grün	gelb			grau	
00 (Farbcode nach DIN 47100)	weiß	braun	grün	geb	grau	rosa	blau	rot
01	schwarz	blau	braun	beige			gelb	
01	schwarz	blau	braun	beige	gelb	grün	rosa	violett
02, 03	1	2	3	4	5	6	7	
05	1	2	3	4				
08, 09	1	2	3	4			5	
10, 11	1	2	3	4	(5)	(6)	5	6
12	1	2	3	4	5	6	7	8

Bestellbezeichnung:



(Gegenstecker mit konfektioniertem Kabel auf Anfrage)