



Serie PS & PSM

- ▶ Absoluter Single- und Multiturn Drehgeber mit Vollwelle oder Steckwelle
- ▶ Gehäusedurchmesser 58 mm, kompakte Bauform und hohe Schutzart bis IP67
- ▶ Auflösung Singleturn max. 16 Bit
- ▶ Auflösung Multiturn max. 30 Bit
- ▶ Für höchste industrielle Anforderungen
- ▶ ProfiNet, Power link, Ethernet/TCP/IP, Ethernet IP oder EtherCat Schnittstelle
- ▶ Zubehör ab Seite 78

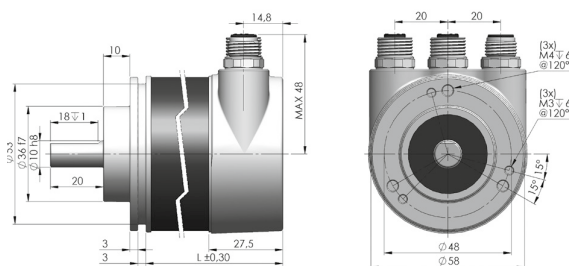
Elektrische Kennwerte

Versorgungsspannung:	10-30 V +/- 5 %
Leistung:	max. 4 Watt
Schnittstelle:	Ethernet
Protokoll:	ProfiNet (NRT, RT, IRT)
Übertragungsrate:	100 MBit/s
Taktzeit	<= 1 ms (IRT); <= 10 ms (RT)
Auflösung:	Singleturn 16 Bit Multiturn 30 Bit (16 Bit singleturn - 14 Bit multiturn)
Linearität	+/- 2 LSB x 16 Bit, 1 LSB x 14 Bit +/- 1/2 LSB 12 Bit
Ausgabecode:	Binär
Programmierbarkeit:	Auflösung turn Auflösung total Preset
Abschlusswiderstand:	mit DIP Switches einstellbar
Arbeitstemperatur:	Standard -10° C ... +60° C Option R -40° C ... +85° C

Mechanische Kennwerte

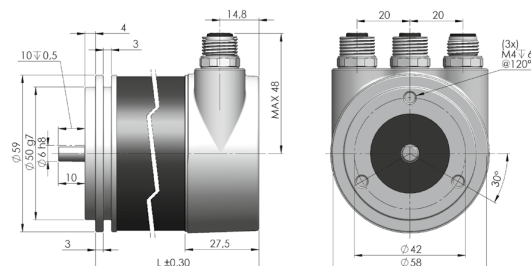
Gehäuse:	Aluminium
Flansch:	Aluminium
Welle:	rostfreier Edelstahl
Lager:	2 Kugellager
Gewicht:	400 g
Schutzart:	IP 67
max. Drehzahl:	6.000 U/min
Drehmoment:	< 0,5 Ncm
Trägheitsmoment:	20 g/cm ²
max. Wellenbelastung:	axial 20 N - Rad 40 N axial 40 N - Rad 60 N

Mechanische Abmessungen



Flansch 1H

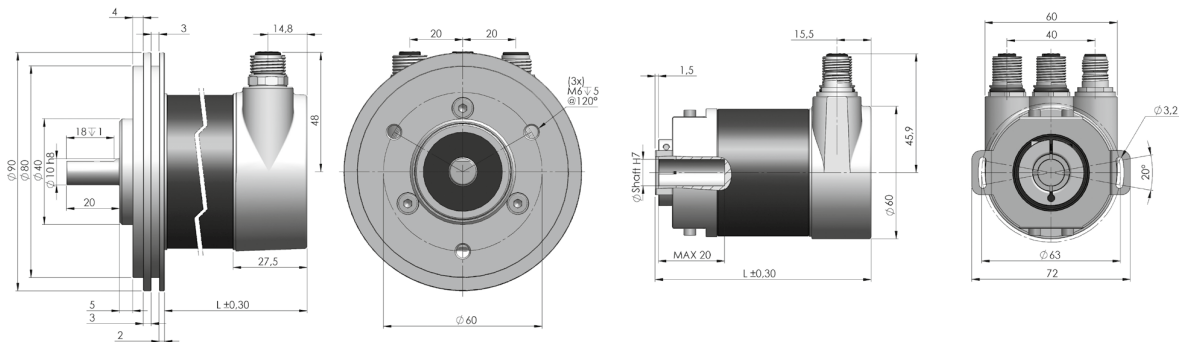
Singleturn *L = 69,00 / Multiturn *L = 80,00
* Toleranz = ± 0,2 / Alle Angaben in Millimeter



Flansch 13 / Flansch 33

Singleturn *L = 69,00 / Multiturn *L = 80,00
* Toleranz = ± 0,2 / Alle Angaben in Millimeter

Mechanische Abmessungen



Flansch T1

Singelturm *L = 69,00 / Multiturn *L = 80,00
 *Toleranz = ± 0,2 / Alle Angaben in Millimeter

Steckwelle mit Federblech

B8 = Ø 10 mm, C8 = Ø 12 mm, E8 = Ø 15 mm
 *Toleranz = ± 0,2 / Alle Angaben in Millimeter

Bestellbezeichnung



Ausführung	Welle/Flansch	Ausgang	Anschluss	Option	Auflösung ST	Auflösung MT
S = Singelturm	1H = Ø 10 mm, Länge 20 mm	5 = ProfiNet	M = 3 x M12	P = keine	13 = 13 Bit	12 = 12 Bit
M = Multiturn	Klemmflansch	optisch	4-Pin radial	C = INOX AISI 304	16 = 16 Bit	14 = 14 Bit
	13 = Ø 10 mm, Länge 20 mm	A = PowerLink				
	Synchroflansch	B = EtherNet TCP/IP				
	33 = Ø 6 mm, Länge 10 mm	C = Ethernet IP				
	Synchroflansch	D = EtherCat*				
	1T = Ø 10 mm, Länge 20 mm					
	Adapter Synchroflansch					
	Ø 90 mm					
	Steckwelle mit Federblech					
	B8 = Ø 10 mm					
	C8 = Ø 12 mm					
	E8 = Ø 15 mm					