

## Serie AWI 90 Redundant

- ▶ Inkrementaler Drehgeber mit 12 mm Vollwelle
- ▶ Gehäusedurchmesser 90 mm, robuste Bauform und hohe Schutzart
- ▶ Maximal 5.000 Impulse / Umdrehung
- ▶ Für höchste industrielle Anforderungen
- ▶ Redundante Ausführung (zwei komplett voneinander getrennte, optische und elektrische Systeme in einem Gehäuse)
- ▶ Für aggressive Umgebungsbedingungen auch in Edelstahlausführung lieferbar
- ▶ Zubehör ab Seite 78

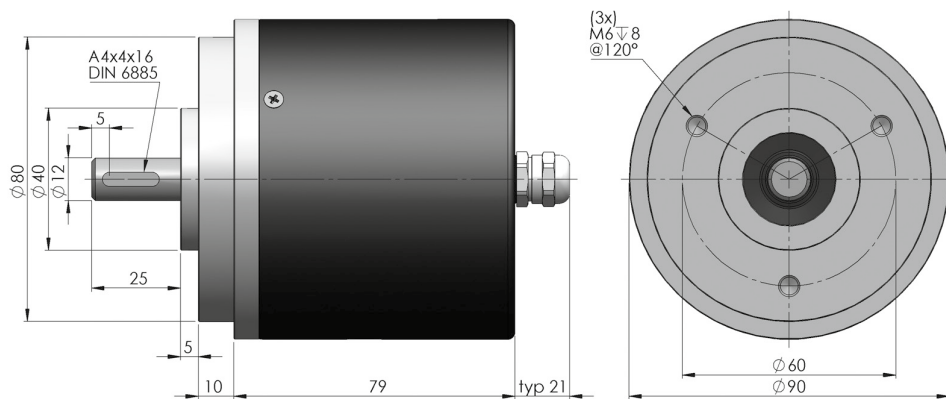
### Elektrische Kennwerte

max. Schrittfrequenz:	100 kHz
zul. Temperaturbereich:	-30° C ... +70° C
Spannungsversorgung:	10 V ... 30 V DC
max. Stromaufnahme:	80 mA (ohne Last)
max. Ausgangsbelastung:	30 mA (pro Kanal)
Restwelligkeit:	max. $\pm 5\%$ $U_B$
Spannungsversorgung:	5 V DC $\pm 5\%$
max. Stromaufnahme:	80 mA
	150 mA bei Line Driver 75114 o.Ä.

### Mechanische Kennwerte

Flansch:	Aluminium
Gehäuse:	Stahlblech pulverbeschichtet
Welle:	rostfreier Stahl
Wellendichtung:	öl-/salzwasserbeständig
Lager:	Rillenkugellager
Gewicht:	ca. 1,2 kg
Schutzart:	IP 65
max. Drehzahl:	6.000 U/min
Drehmoment:	ca. 5 Ncm
max. Wellenbelastung:	axial 30 N / radial 50 N

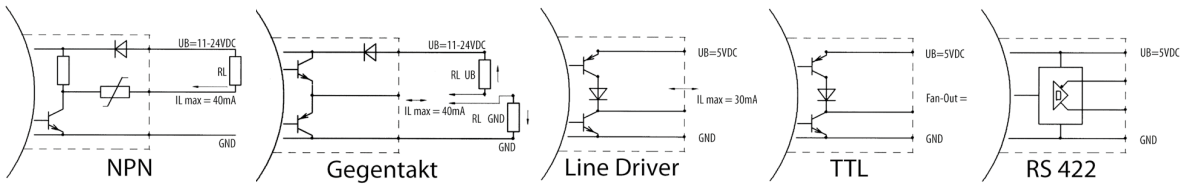
### Mechanische Abmessungen



\* Toleranz = h 6

Alle Angaben in Millimeter

## Ausgangsschaltungen



Bestellbez.: 0

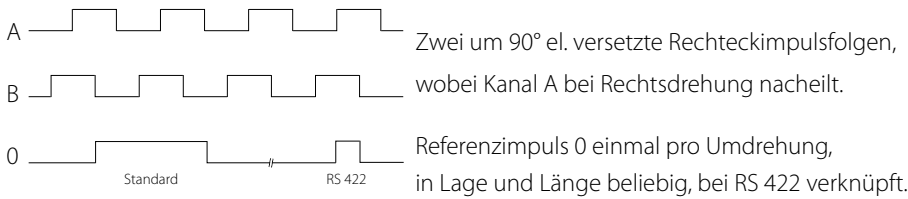
1

2

3

6

## Signalausgänge



Alle Kanäle können auch invertiert ausgeführt werden.

## Anschlussbelegung

	GND	+ U <sub>B</sub>	A	B	Ā	B̄	0	0̄
Anschlussart 00 (Farbcode nach DIN 47100)	weiß	braun	grün	gelb			grau	
Anschlussart 00 (Farbcode nach DIN 47100)	weiß	braun	grün	gelb	grau	rosa	blau	rot
Anschlussart 01	schwarz	blau	braun	beige			gelb	
Anschlussart 01	schwarz	blau	braun	beige	gelb	grün	rosa	violett

## Bestellbezeichnung

