

Serie PZL
Series PZL

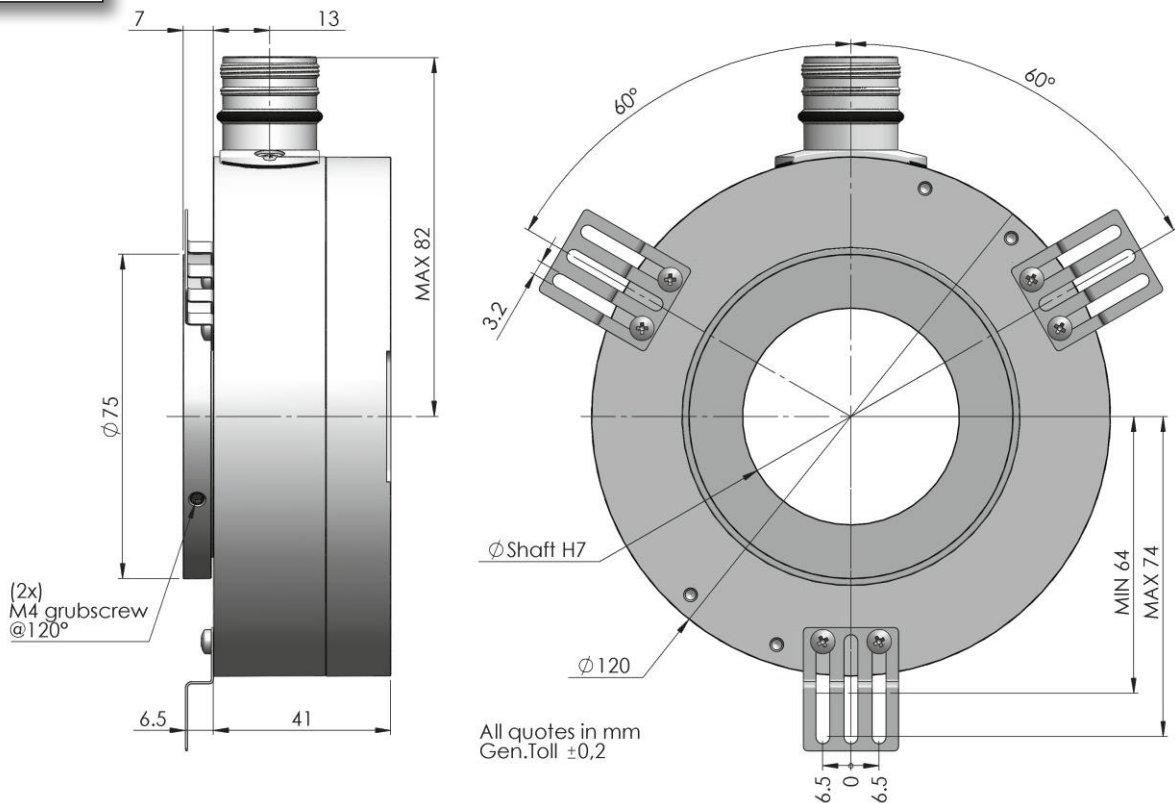
Absoluter SSI- oder Analogedrehgeber
mit Stromschnittstelle 4-20 mA oder 0-10 V,
Hohlwelldurchmesser $\varnothing 40 \text{ mm} \rightarrow \varnothing 50 \text{ mm}$
Absolute SSI a or analog encoder
with power supply 4-20 mA or 0-10 V,
hollow shaft diameter $\varnothing 40 \text{ mm} \rightarrow \varnothing 50 \text{ mm}$

Mechanische Daten / Mechanics Data

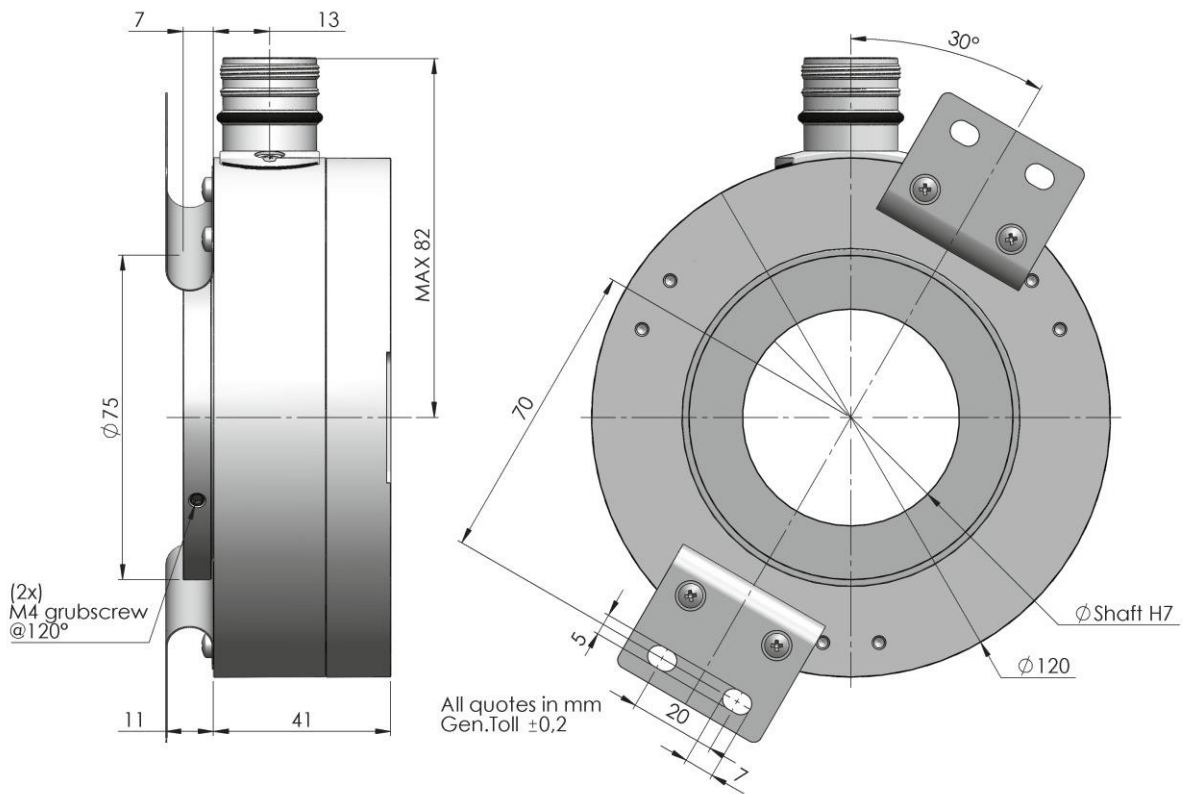
Haube / Cover:	Aluminium / Aluminium
Flansch / Body:	Aluminium / Aluminium
Welle / Shaft:	Edelstahl / Stainless steel
Kugellager / Bearings:	doppelt gelagert / 2 ballraces
IP Schutzart / Protection:	IP65
Umdrehungen / Rpm:	Welle / Shaft $\leq \varnothing 55 \text{ mm} \rightarrow 3000 \text{ Max}$ $\varnothing 110 \text{ mm} > \text{Alberl} > \varnothing 55 \text{ mm} \rightarrow 1500 \text{ Max.}$ Welle / Shaft $> \varnothing 110 \text{ mm} \rightarrow 1000 \text{ Max}$
Drehmoment / Torque:	19Ncm \rightarrow 35Ncm
Trägheitsmoment / Inertia:	350 \rightarrow 500 gcm ²
Wellenbelastung / Shaft Loading:	Axial 100N - Radial 100N



Flange 4



Flange 5



Serie PZL Series PZL

Elektronische Daten SSI Absolut Ausgang SSI Absolute Output Electronics Data

Auflösung / Resolution:	ST: Single turn max .13 Bit
Versorgungsspannung / Power Supply:	10-28V +/- 5% (5V version in option)
max. Stromaufnahme / Current consumption:	160mA
Schnittstelle/ Interface:	SSI
Zeit Monoflop / Time Monoflop:	20usec
Ausgabedaten / Output Data:	RS422
Output Code / Output Code:	Gray or Binary
Betriebstemperatur / Operating Temp:	-20/+70°C

Elektronische Daten Analog Ausgang Electronics Data Analogue Output

Auflösung / Resolution:	13 bit
Versorgungsspannung / Power Supply:	24VDC +/- 5%
max Stromaufnahme / Current consumption:	160mA
Ausgang / Output:	4-20mA
Betriebstemperatur / Operating Temp.:	-20/+70°C

Bestellbezeichnung / Ordering code - PZL (ø120mm)

Serie Series (mm)	Welle Shaft	Flansche Flanges	Wellenversionen Shaft Versions	Ausgangsschaltungen Outputs	Anschlüsse Connections	Optionen Options	/	Auflösung Resolution
PZL	045 = ø45 050 = ø50	4 5	G = Schrauben vorne <i>Frontal screw</i> M = Klemmen vorne <i>Frontal clamp</i>	Absolute Outputs S = SSI 24Vdc A = Parallel PP 24Vdc	Kabel / Cable 3 = Cable Rad M23 12 P 5 = 9416 Rad	0 = Keine / None		Absolute Singleturn (max13bit) Ex: 10G = 10 bit Gray 12B = 12 bit Binary
				Analogue Outputs C = 4-20mA M = 4-20mA / 0-10V D = 0-10V Versorgungsspannung 24 V / Power Supply 24V	M23 12 P 5 = 9416 Rad	0 = keine / None Z = Preset		Analogue Outputs R1 = 1 ramp/turn R2 = 2 ramp/turn R4 = 4 ramp/turn

Anschlüsse SSI Absolut Ausgang/ Connections SSI Absolute Output

	0 Volt	+ Volt	Data +	Data -	Clock +	Clock -	nc	U/D
Kabel / Cable 8 ppolig/8 pole	Schwarz <i>Black</i>	Blau <i>Blue</i>	Braun <i>Brown</i>	Beige <i>Beige</i>	Grün <i>Green</i>	Gelb <i>Yellow</i>	Rosa <i>Pink</i>	Violett <i>Violet</i>
Stecker / Connector 9416 (M23 12 Poles CW)	1	2	3	4	5	6	7	8

Anschlüsse Analog Ausgang/ Connections Analogue Output

	0 Volt	+ Volt	Iout 4-20mA		Vout 0-10V		U/D	
Stecker / Connector 9416 (M23 12 Poles CW)	1	2	3	4	5	6	7	8