

## Serie AWA 58

- ▶ Absoluter Singleturn Drehgeber mit 6-12 mm Vollwelle und Parallelausgang
- ▶ Gehäusedurchmesser 58 mm, kompakte Bauform und hohe Schutzart bis IP 67
- ▶ Auflösung max. 10 Bit
- ▶ Für höchste industrielle Anforderungen
- ▶ Für aggressive Umgebungsbedingungen auch in Edelstahlausführung lieferbar
- ▶ Zubehör ab Seite 78

### Elektrische Kennwerte

max. Impulsfrequenz:	25 kHz
zul. Temperaturbereich:	-30° C ... +70° C
Spannungsversorgung:	10 V ... 30 V DC
max. Stromaufnahme:	170 mA (ohne Last)
max. Ausgangsbelastung:	40 mA (pro Kanal)
Restwelligkeit:	max. ± 5 % U <sub>B</sub>
Spannungsversorgung:	5 V DC ± 5 %
max. Stromaufnahme:	80 mA
max. Ausgangsbelastung:	30 mA (pro Kanal)

### Mechanische Kennwerte

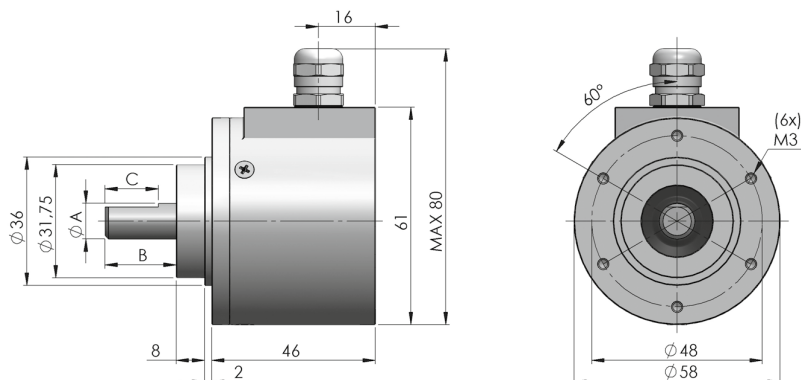
Flansch:	Aluminium
Gehäuse:	Zinkdruckguss
Welle:	rostfreier Stahl
Wellendichtung:	öl-/salzwasserbeständig
Lager:	Rillenkugellager
Gewicht:	ca. 0,4 kg
Schutzart:	IP 65
max. Drehzahl:	6.000 U/min
Drehmoment:	ca. 3 Ncm
max. Wellenbelastung:	axial 15 N / radial 30 N

### Mechanische Abmessungen

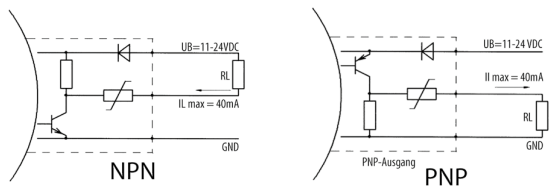
A	B	C
6 mm	10 mm	9,5 mm
6,35 mm	10 mm	9,5 mm
8 mm	20 mm	15 mm
9,52 mm	20 mm	15 mm
10 mm	20 mm	15 mm
12 mm	25 mm	20 mm

\* Toleranz = fg 6

Alle Angaben in Millimeter



### Ausgangsschaltungen



Bestellbez.: 0

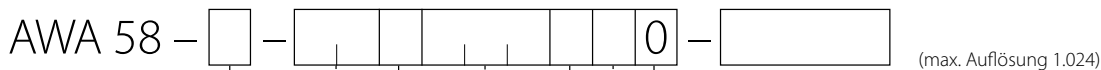
5

Ausgabecode	Auflösung	Eingänge	Option
Gray (beginnend bei 0)	2, 4, 8, 16, 32, 64, 128, 256, 512, 1.024	Zählrichtungsumschaltung mit GND	keine
Gray-Excess (beginnend bei ≠ 0)	45, 90, 180, 360		

### Anschlussbelegung

Anschlussart	GND	+ UB	2 <sub>0</sub>	2 <sub>1</sub>	2 <sub>2</sub>	2 <sub>3</sub>	2 <sub>4</sub>	2 <sub>5</sub>	2 <sub>6</sub>	2 <sub>7</sub>	2 <sub>8</sub>	2 <sub>9</sub>	↔
00	weiß	braun	grün	gelb	grau	rosa	blau	rot	schwarz	violett	gr/ros	bl/ro	ge/br
12	1	2	3	4	5	6	7	8	9	10	11	12	
16	1	2	3	4	5	6	7	8	9	10	11	12	16

### Bestellbezeichnung



Gehäuse	Welle	Zählrichtung	Anschlusslage / Anschlussart	Ausgangsschaltung <small>(siehe Seite 78)</small>	Ausgabecode	Option
S = Standard E = Edelstahl	06 = 6 mm 08 = 8 mm 10 = 10 mm 12 = 12 mm (IP 54) 56 = 6,35 mm 59 = 9,52 mm	1 = rechts 2 = links 3 = umschaltbar	Standard: A = axial: 00, 12, 16 R = radial: 00, 12, 16  Edelstahl A = axial: 00, 12, 16 R = radial: 00, 12, 16	0 = NPN 5 = PNP	E = Gray Excess G = Gray	0 = keine