

Serie HWI 103

- ▶ Inkrementaler Drehgeber mit 10-25,4 mm Hohlwelle
- ▶ Gehäusedurchmesser 103 mm, flache Bauform und hohe Schutzart
- ▶ Maximal 5.000 Impulse / Umdrehung
- ▶ Direkte Montage auf vorhandenen Wellen
- ▶ Für aggressive Umgebungsbedingungen auch in Edelstahlausführung lieferbar
- ▶ Zubehör ab Seite 78

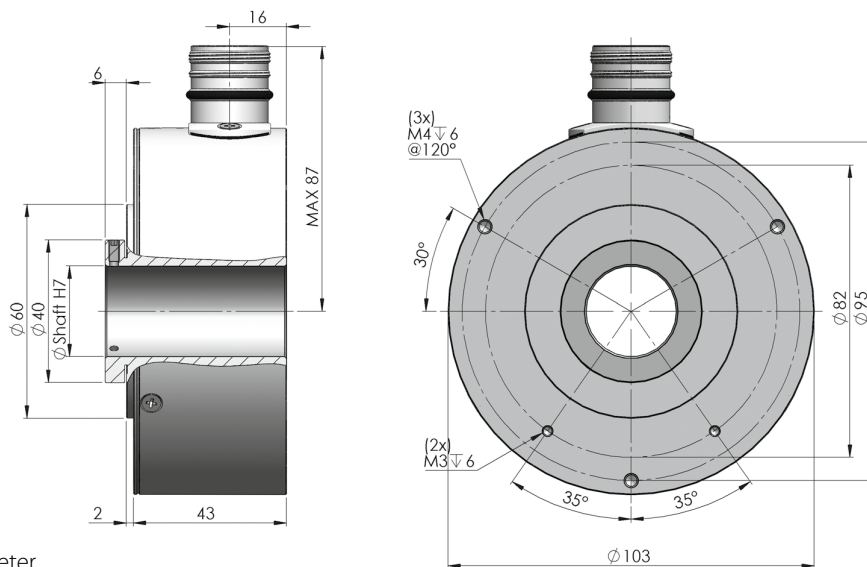
Elektrische Kennwerte

max. Impulsfrequenz:	100 kHz
zul. Temperaturbereich:	-30° ... +70° C
Spannungsversorgung:	10V ... 30V DC
max. Stromaufnahme:	80 mA (ohne Last)
max. Ausgangsbelastung:	30 mA (pro Kanal)
Restwelligkeit:	max. ± 5% U _B
Spannungsversorgung:	5 V DC ± 5%
max. Stromaufnahme:	80 mA

Mechanische Kennwerte

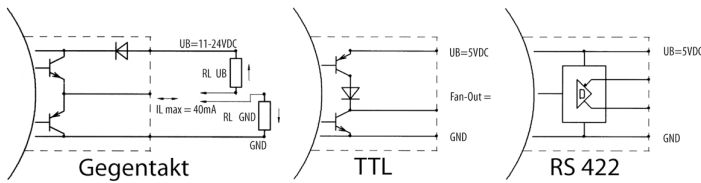
Flansch:	Aluminium
Gehäuse:	Aluminium
Hohlwelle:	rostfreier Stahl
Wellendichtung:	öl-/salzwasserbeständig
Lager:	Rillenkugellager
Gewicht:	ca. 0,8 kg
Schutzart:	IP 65
max. Drehzahl:	6.000 U/min
Drehmoment:	ca. 15 Ncm bei 25° C ca. 50 Ncm bei 20° C

Mechanische Abmessungen



Alle Angaben in Millimeter

Ausgangsschaltungen

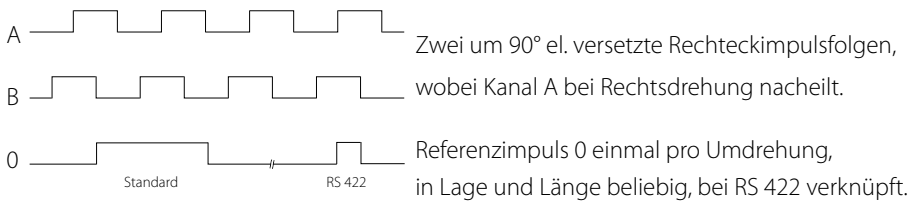


Bestellbez.: 1

3

6

Signalausgänge



Alle Kanäle können auch invertiert ausgeführt werden.

Anschlussbelegung

	GND	+ U _B	A	B	Ā	B̄	0	0̄
Anschlussart 00 (Farbcode nach DIN 47100)	weiß	braun	grün	gelb			grau	0̄
Anschlussart 00 (Farbcode nach DIN 47100)	weiß	braun	grün	gelb	grau	rosa	blau	rot
Anschlussart 01	schwarz	blau	braun	beige			gelb	
Anschlussart 01	schwarz	blau	braun	beige	gelb	grün	rosa	violett
Anschlussart 07, 08, 09, 10, 11	1	2	3	4	(5)	(6)	5	6
Anschlussart 12, 54	1	2	3	4	5	6	7	8

Bestellbezeichnung

