

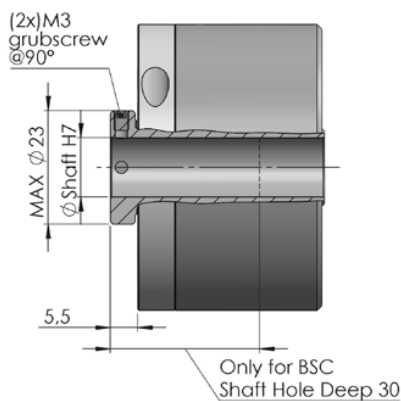
BSP
BSC

Encoder incrementale ad albero passante $\phi 58\text{mm}$
Incremental hollow and blind hollow shaft encoder

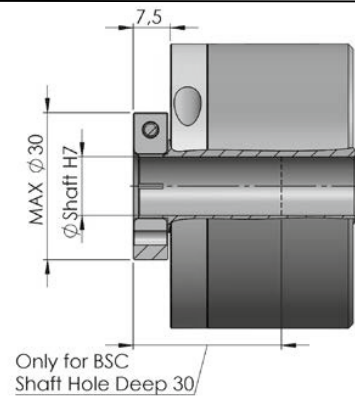


Dati Meccanici / Mechanics data

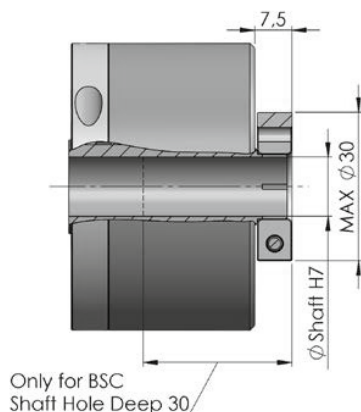
Custodia / Cover: Alluminio / Aluminium
Flangia/ Body: Alluminio naturale / Aluminium
Albero/ Shaft: Acciaio INOX / Stainless steel
Cuscinetti/ Bearings: 2 a sfere / 2 ballraces
Peso/ Weight: 300gr.
Classe protezione/ IP protection: IP65 Lato albero e versioni con uscita cavo (Per versioni con connettore chiedere a Hohner) / Shaft side and cable output versions (for connector output please ask Hohner)
Giri/min - RPM: 6000 Max
Coppia / Torque: 5Ncm
Momento inerzia / Inertia: 100gcm²
Carico sull'albero/ Shaft Load: Axi. 50N - Rad 50N



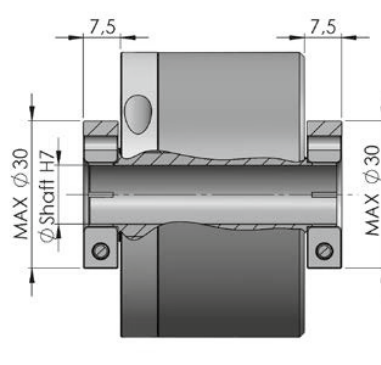
Shaft *G



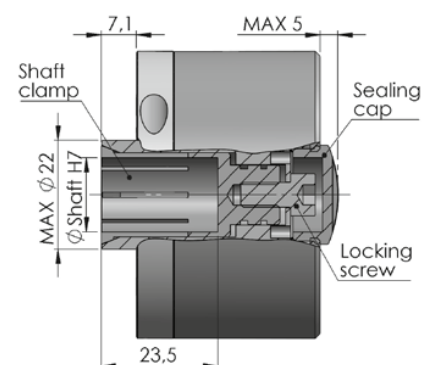
Shaft *M



Shaft *L



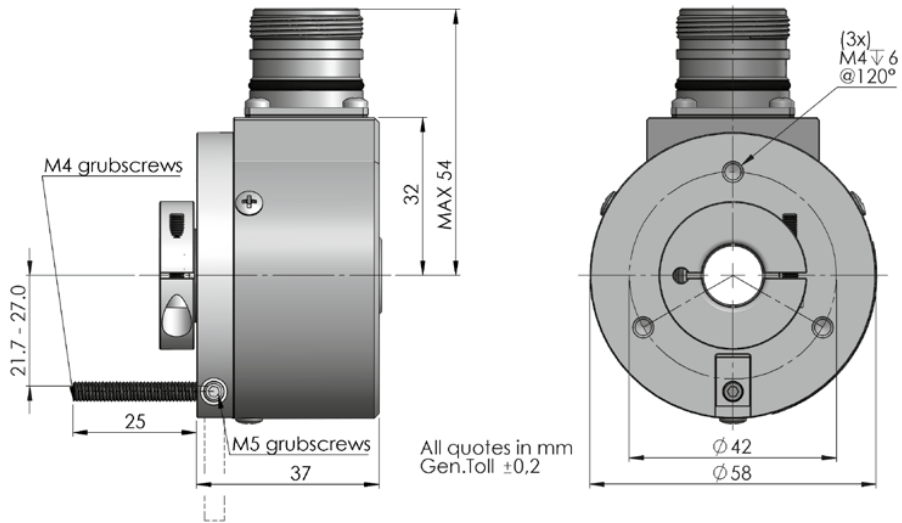
Shaft *P



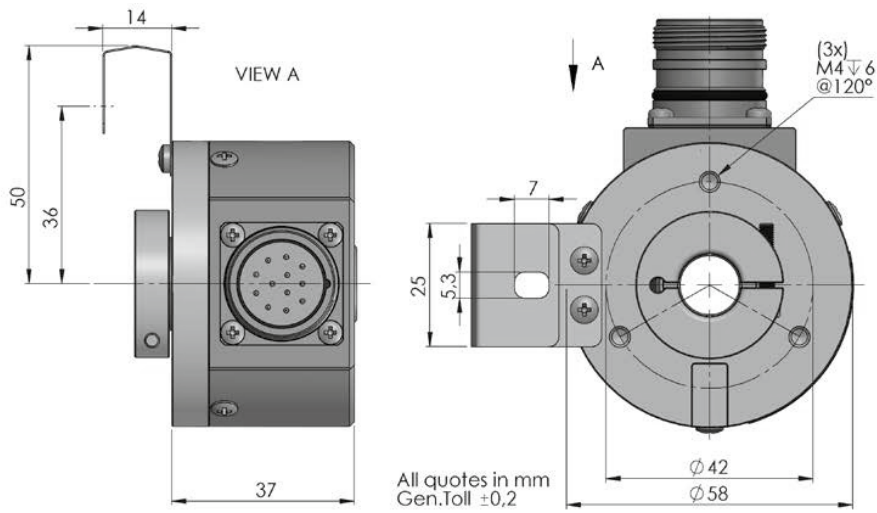
Shaft *T

Nota: Tutte le immagini sono puramente indicative e non possono essere considerate vincolanti ai fini della fornitura
All images are indicative and can not be considered binding the purpose of supplying

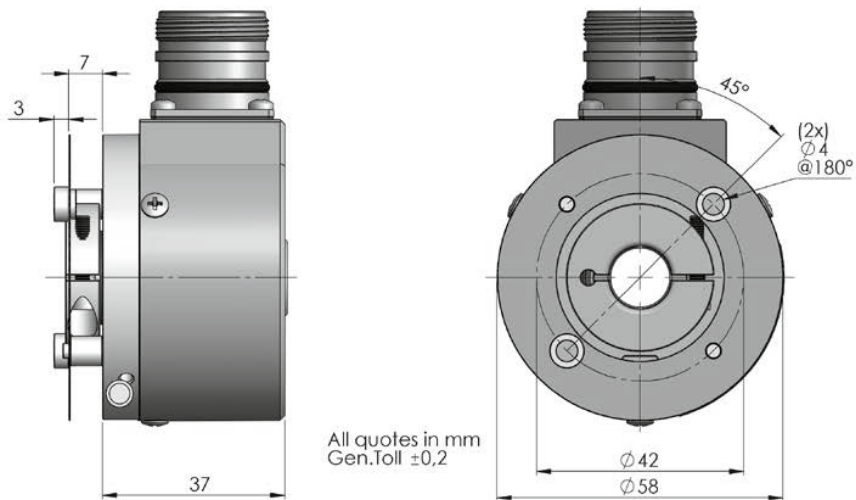
Flange 1



Flange 2

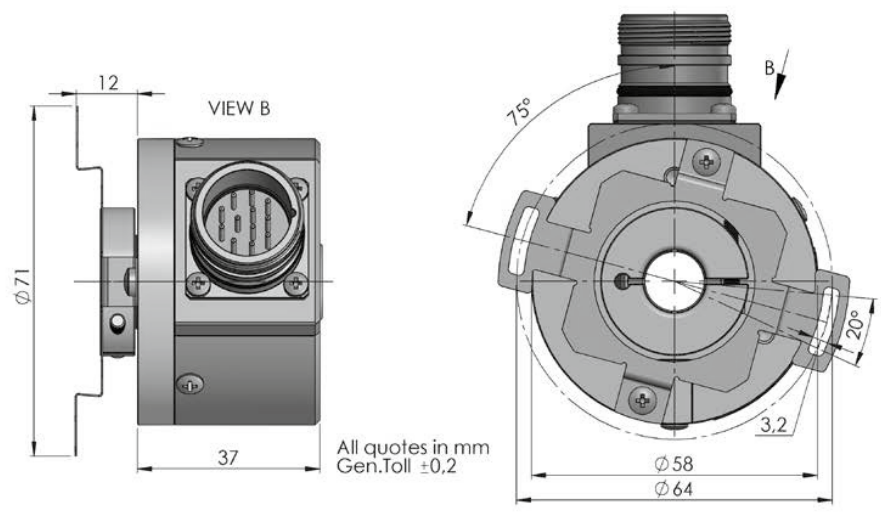


Flange 3

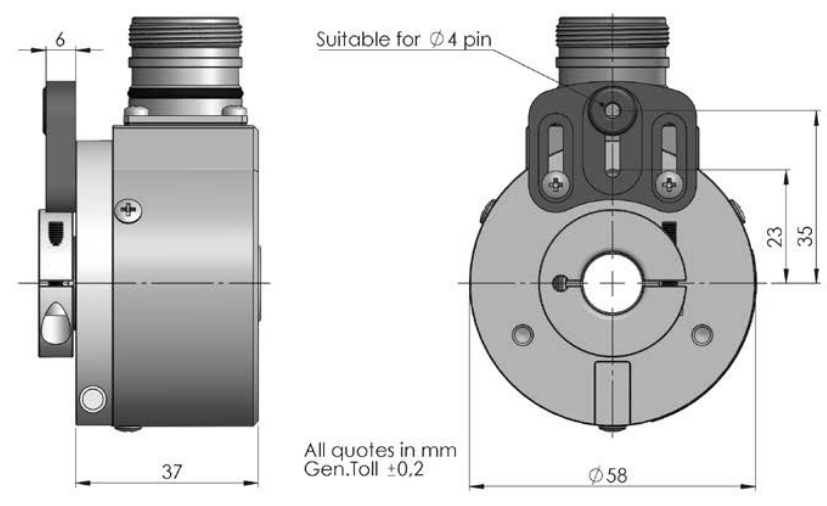


Nota: Tutte le immagini sono puramente indicative e non possono essere considerate vincolanti ai fini della fornitura
All images are indicative and can not be considered binding the purpose of supplying

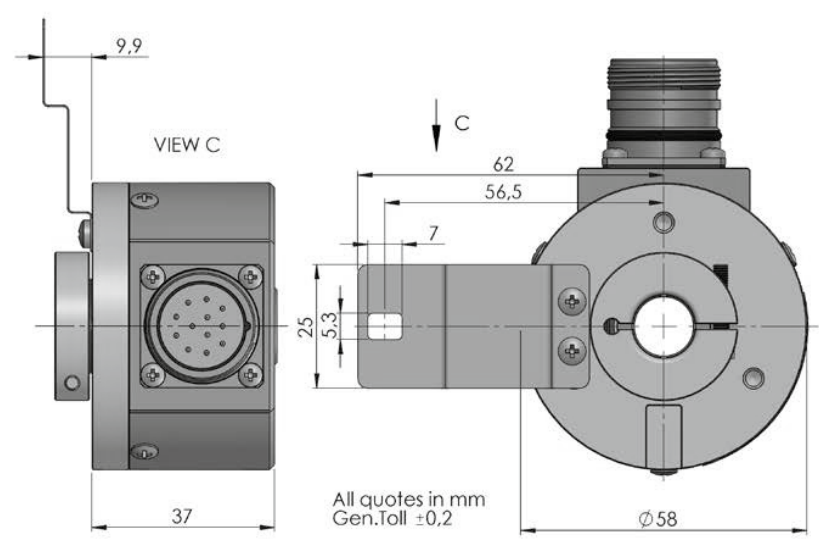
Flange 4



Flange 5

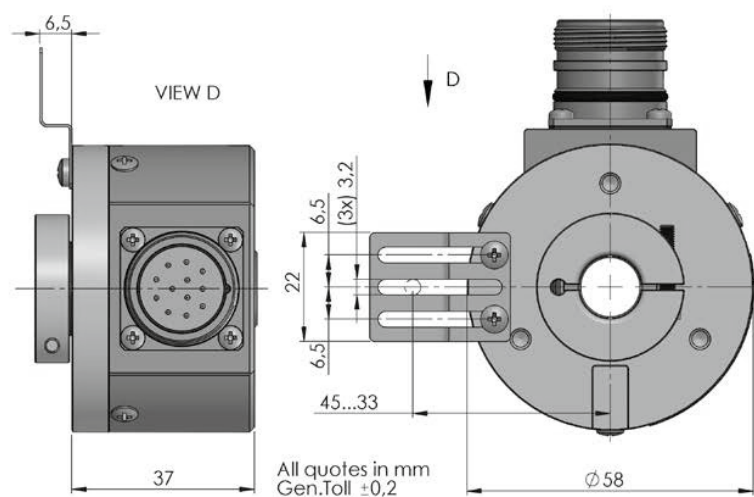


Flange 6

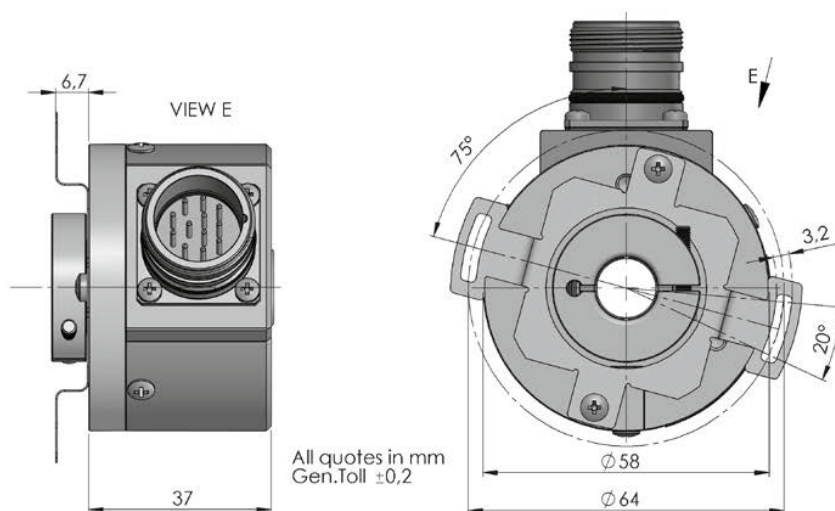


Nota: Tutte le immagini sono puramente indicative e non possono essere considerate vincolanti ai fini della fornitura
All images are indicative and can not be considered binding the purpose of supplying

Flange 7



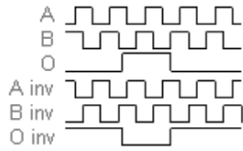
Flange 8



Nota: Tutte le immagini sono puramente indicative e non possono essere considerate vincolanti ai fini della fornitura
All images are indicative and can not be considered binding the purpose of supplying

BSP/BSC

Segnali di uscita (cw)
Output Signals



Dati Elettronici / Electronics Data

- Alimentazione / Power Supply:** 5/28 Volt secondo il tipo di elettronica
depends on the electronics circuit
- Assorbimento / Current consumption:** 40/80mA secondo il tipo di elettronica
depends on the electronics circuit
- Carico ammesso / Load:** 40mA
- Frequenza / Frequency:** Fino a / Up to 300KHz secondo il tipo di elettronica
depends on the electronics circuit
- Protezioni / Protections:** Contro corto circuito, inversione di polarità
Against short circuit, reversal polarity
- Temp. di lavoro / Operating Temp** -20/+70°C

Esempio d'ordine / Ordering code

BS* BS*	*	*	*	*	**	/	*/*
Versione Model	Albero (mm) Shaft (mm)	Flangia Flange	Uscite Output	Connessioni Connections	Opzioni Option		Risoluzione Resolution
BSP Albero Passante Hollow shaft	Grani frontale Frontal screw 2G = Ø 12mm 4G = Ø 14mm	1 = 2 = 3 = 4 = 5 = 6 = 7 = 8 =	2 = AB PP11/28V 3 = ABO PP11/28V N = AB+AB PP11/28V P = ABO+ABO PP11/28V	DIN 5P 2 = 9414 Rad	0 = Nessuna /None 1 = Impulso di zero alto High zero pulse Z = Zero agganciato a 180° ad A Zero gated 180° to A W= Zero agganciato a 90° ad AB Zero gated 90° to AB A = Connessioni speciali Special connections Y = Alim. 5/12V per uscite NPN/OC/PP Power supply 5/12V for NPN/OC/PP U = Alimentazione 5/28V per uscite PP Power supply 5/30V for outputs PP **		Max 90000
BSC Albero Semicavo Blind Hollow Shaft	Morsetto frontale Frontal clamp 8M= Ø 08mm 0M= Ø 10mm 2M= Ø 12mm 4M= Ø 14mm 1M= Ø 15mm Morsetto posteriore Rear Clamp 2L= Ø 12mm 4L= Ø 14mm Doppio morsetto Double clamp 2P= Ø 12mm 4P= Ø 14mm Espansione Expansion 1T = Ø 15mm	Vedi pagine precedenti See Previous pages	B = AB OC 11/28V C = ABO OC 11/28V G = AB NPN 11/28V H = ABO NPN 11/28V 5 = AB+AB LD5V 6 = ABO+ABO LD5V 8 = AB+AB LD5/12V 9 = ABO+ABO LD5/12V K = ABO+ABO LD15/24 (out 5V) W = ABO+ABO Sin-Cos 1Vpp	M23 12 P 5 = 9416 Rad SUB-D 9p B = 9415 Rad M12 5p K = M12 Rad M12 8p T = M12 Rad	Ver. Sin-cos S = 5 Volt T = 8/24 Volt		

Opzione U: livelli di uscita compatibili TTL / outputs levels compatible TTL · Low level output <0.5V · High level output > +VCC-1,9V

Connessioni / Connections

	0 Volt	+ Volt	A	B	— A	— B	0	— 0
Cable 5 Pole	Bianco White	Marrone Brown	Verde Green	Giallo Yellow			Grigio Gray	
Cable 8 Pole	Nero Black	Blu Blue	Marrone Brown	Beige Beige	Verde Green	Giallo Yellow	Rosa Pink	Viola Violet
Connector 9414	Pin1	Pin2	Pin3	Pin4				Pin5
Connector 9416-9415	Pin1	Pin2	Pin3	Pin4	Pin5	Pin6	Pin7	Pin8
Connector 94M12 5P	Pin3	Pin1	Pin2	Pin4			Pin5	
Connector 94M12 8P	Pin7	Pin2	Pin1	Pin4	Pin3	Pin5	Pin6	Pin8

Nota: Tutte le immagini sono puramente indicative e non possono essere considerate vincolanti ai fini della fornitura
All images are indicative and can not be considered binding the purpose of supplying