



## Serie PA 02

- ▶ Inkrementaler Drehgeber mit 12 mm Vollwelle
- ▶ Gehäusedurchmesser 102 mm, extrem robuste Bauform und hohe Schutzart
- ▶ Maximal 5.000 Impulse / Umdrehung
- ▶ Für höchste industrielle Anforderungen
- ▶ Geringes Drehmoment
- ▶ Zubehör ab Seite 78

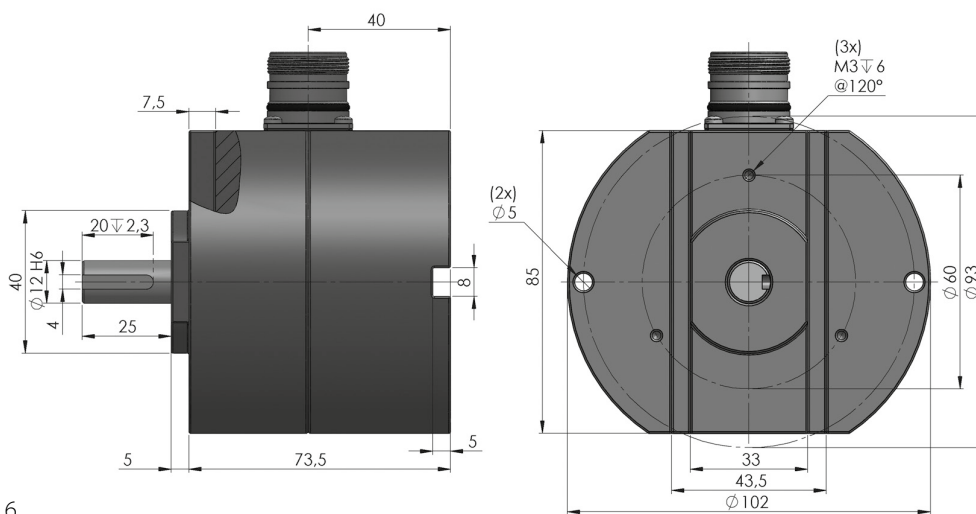
### Elektrische Kennwerte

max. Impulsfrequenz:	100 kHz
zul. Temperaturbereich:	-30° C ... +70° C
Spannungsversorgung:	10 V ... 30 V DC
max. Stromaufnahme:	80 mA (ohne Last)
max. Ausgangsbelastung:	30 mA (pro Kanal)
Restwelligkeit:	max. ± 5 % $U_B$
Spannungsversorgung:	5 V DC ± 5 %
max. Stromaufnahme:	80 mA

### Mechanische Kennwerte

Gehäuse:	Zinkdruckguss
Welle:	rostfreier Stahl
Lager:	Rillenkugellager
Gewicht:	ca. 1,2 kg
Schutzart:	IP 54
max. Drehzahl:	6.000 U/min
Drehmoment:	ca. 3 Ncm
max. Wellenbelastung:	axial 30 N radial 50 N

### Mechanische Abmessungen



\* Toleranz = H 6

Alle Angaben in Millimeter

