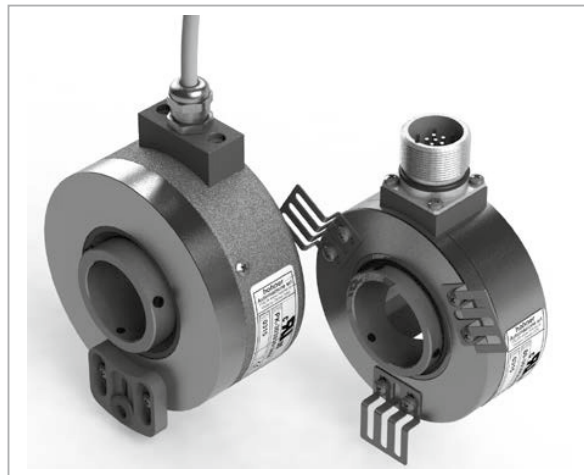


PK

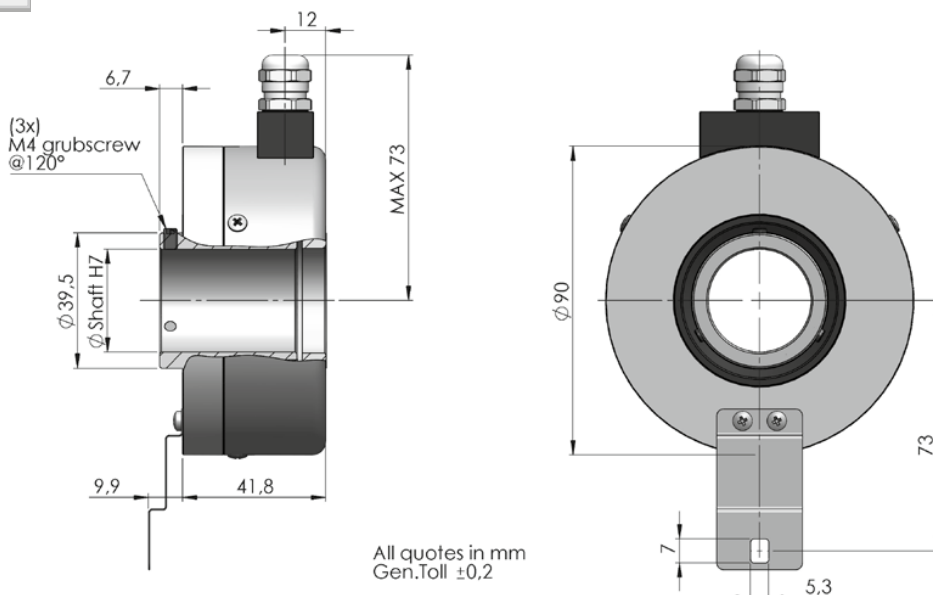
Encoder incrementale ad albero passante $\varnothing 80$ e $\varnothing 90$ mm
 Alberi $\varnothing 15 \rightarrow \varnothing 40$ mm
Incremental Hollow shaft encoder $\varnothing 80$ and $\varnothing 90$ mm
Shaft $\varnothing 15 \rightarrow \varnothing 40$ mm

Dati Meccanici / Mechanics Data

Custodia / Cover :	Alluminio / Aluminium
Flangia / Body :	Alluminio / Aluminium
Albero / Shaft :	Acciaio INOX / Stainless steel
Cuscinetti / Bearings :	2 a sfere / 2 ballraces
Peso / Weight :	800gr.
Classe protezione / Protection:	IP64 lato albero e versione uscita cavo (per connettori chiede a Hohner) <i>Shaft side and cable output versions (for connector output please ask Hohner)</i>
Giri al minuto / Rpm :	3000 Max
Coppia / Torque:	3,5Ncm
Momento inerzia / Inertia:	60gcm ²

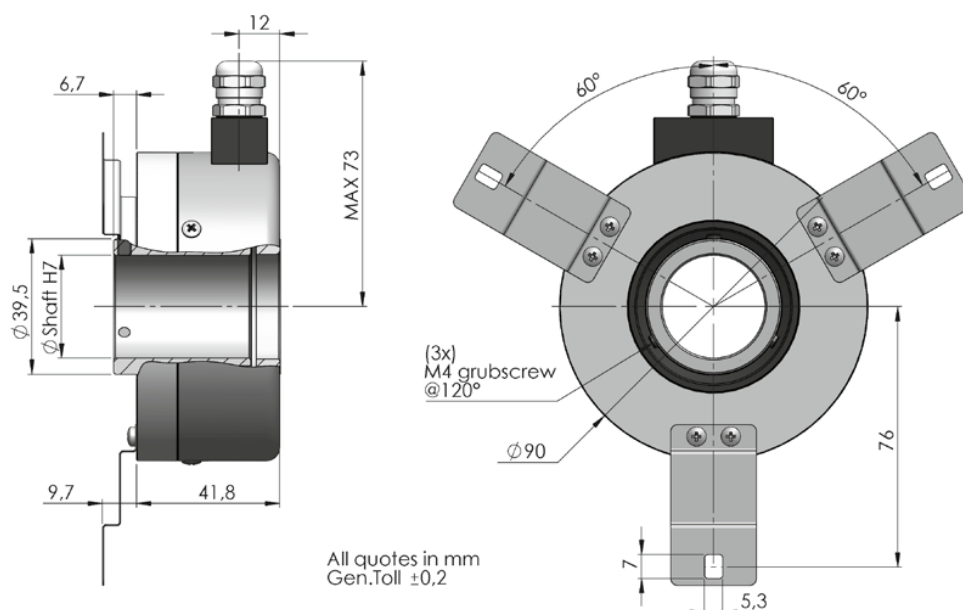


Flange 1

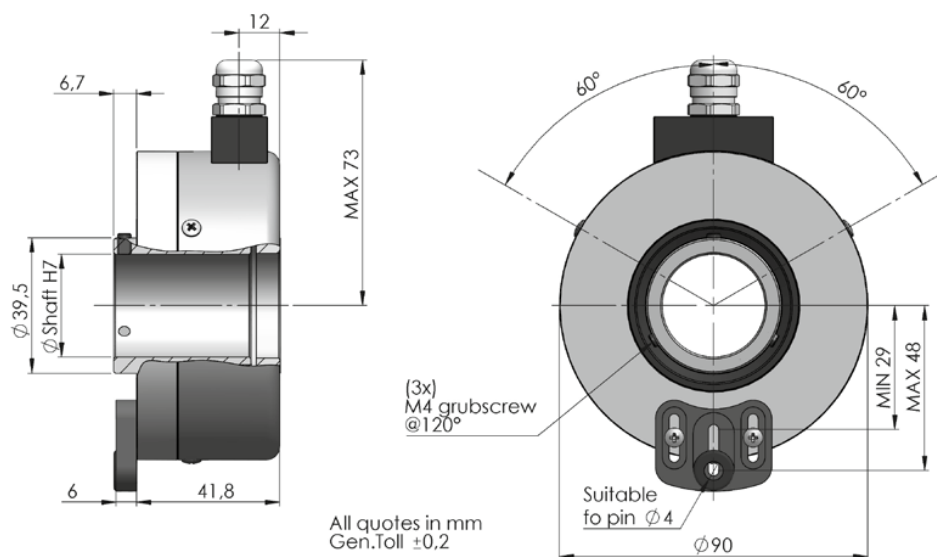


Nota: Tutte le immagini sono puramente indicative e non possono essere considerate vincolanti ai fini della fornitura
 All images are indicative and can not be considered binding the purpose of supplying

Flange 2

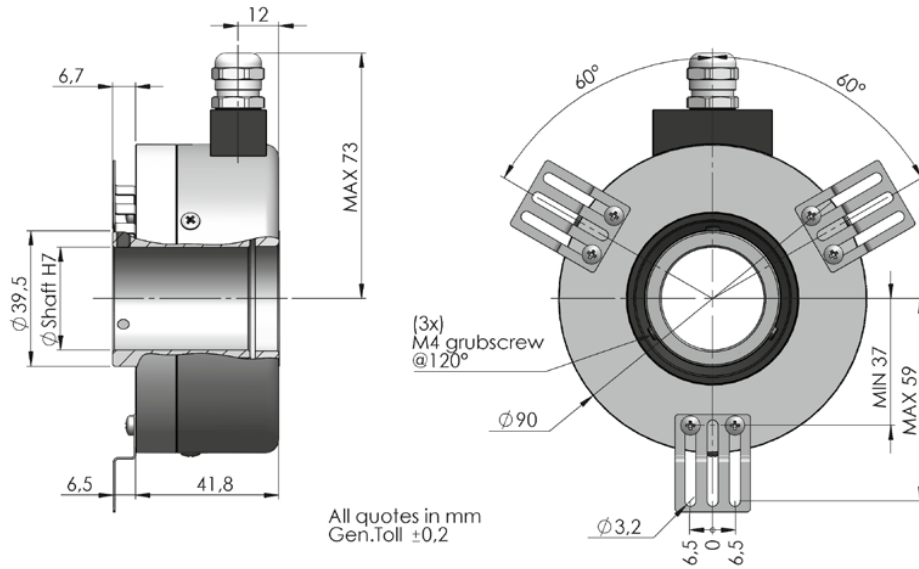


Flange 3

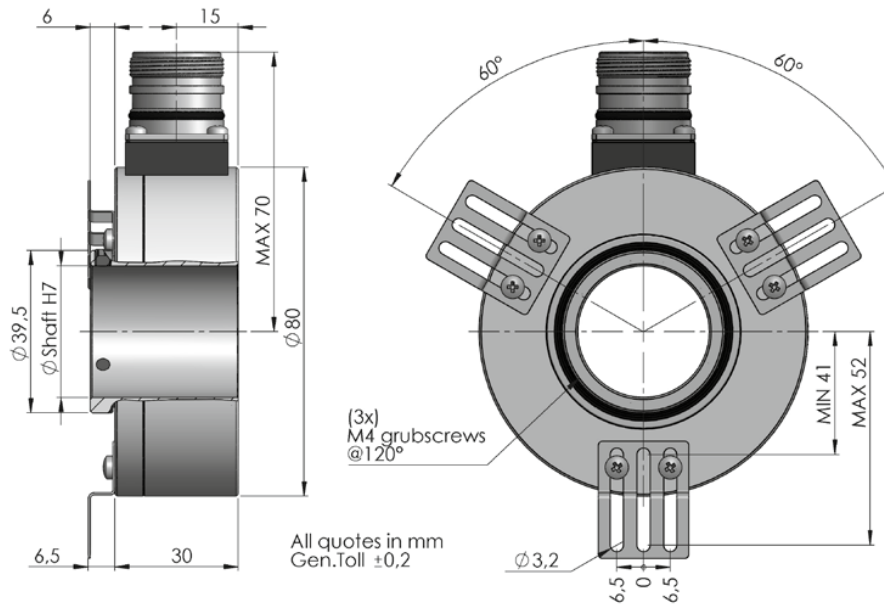


Nota: Tutte le immagini sono puramente indicative e non possono essere considerate vincolanti ai fini della fornitura
All images are indicative and can not be considered binding the purpose of supplying

Flange 4



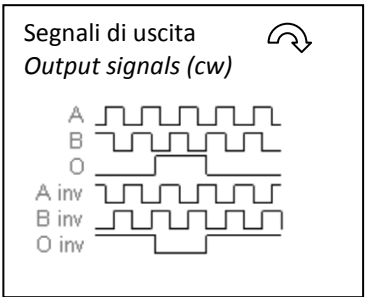
Flange 8



Nota: Tutte le immagini sono puramente indicative e non possono essere considerate vincolanti ai fini della fornitura
All images are indicative and can not be considered binding the purpose of supplying

PK

Dati Elettronici / *Electronics Data*



- Alimentazione / Power Supply:** 5/24 Volt secondo il tipo di elettronica
depends on the electronics circuit
- Assorbimento / Current consumption:** 40/80mA secondo il tipo di elettronica
depends on the electronics circuit
- Carico ammesso / Load** 40mA se non diversamente specificato
If not differently specified
- Frequenza / Frequency:** 200KHz
- Protezioni / Protections:** Contro corto circuito, inversione di polarità
Against short circuit, reversal polarity
- Temp. di lavoro / Operating Temp:** -10/+70°C

Esempio d'ordine / *Ordering code*

PK	*	*	*	*	**	/	****
	Albero Shaft	Flangia Flange	Uscite Output	Connessioni Connections	Opzioni Option		Risoluzione Resolution
	15 = Ø 15mm 20 = Ø 20mm 25 = Ø 25,4mm 30 = Ø 30mm Altri Ø a richiesta <i>Other on request</i> 38 = Ø38mm* 40 = Ø40mm*	1 = Vedi 2 = pagina 3 = preced. 4 = See <i>prev</i> 8 = page	P = AB0+AB0 PP11/28V C = AB0 OC11/28V H = AB0 NPN 11/28V 6 = AB0+AB0 LD5V 9 = AB0+AB0 LD5/12V T = AB0+AB0 LD15/24V(out 12V) K = AB0+AB0 LD15/24 (out 5V)	Cavo / Cable 3 = Cavo Rad SUB-D 9p 1 = 9415 Rad M23 12 P 5 = 9416 Rad	0 = Nessuna /None Z = Zero agganciato a 180° ad A <i>Zero gated 180° to A</i> W= Zero agganciato a 90° ad AB <i>Zero gated 90° to AB</i> A = Connessioni speciali <i>Special connections</i> U = Alimentazione 5/28V per uscite PP <i>Power supply 5/30V for outputs PP **</i>		Max 5000

** = **Opzione U:** livelli di uscita compatibili TTL / *outputs levels compatible TTL · Low level output <0.5V · High level output > +VCC-1,9V*

Connessioni / <i>Connections</i>								
	0 Volt	+ Volt	A	B	— A	— B	0	— 0
Cable 5 Pole	Bianco <i>White</i>	Marrone <i>Brown</i>	Verde <i>Green</i>	Giallo <i>Yellow</i>			Grigio <i>Gray</i>	
Cable 8 Pole	Nero <i>Black</i>	Blu <i>Blue</i>	Marrone <i>Brown</i>	Beige <i>Beige</i>	Verde <i>Green</i>	Giallo <i>Yellow</i>	Rosa <i>Pink</i>	Viola <i>Violet</i>
Connector 9416-9415	Pin1	Pin2	Pin3	Pin4	Pin5	Pin6	Pin7	Pin8

Nota: Tutte le immagini sono puramente indicative e non possono essere considerate vincolanti ai fini della fornitura
All images are indicative and can not be considered binding the purpose of supplying