

20

29

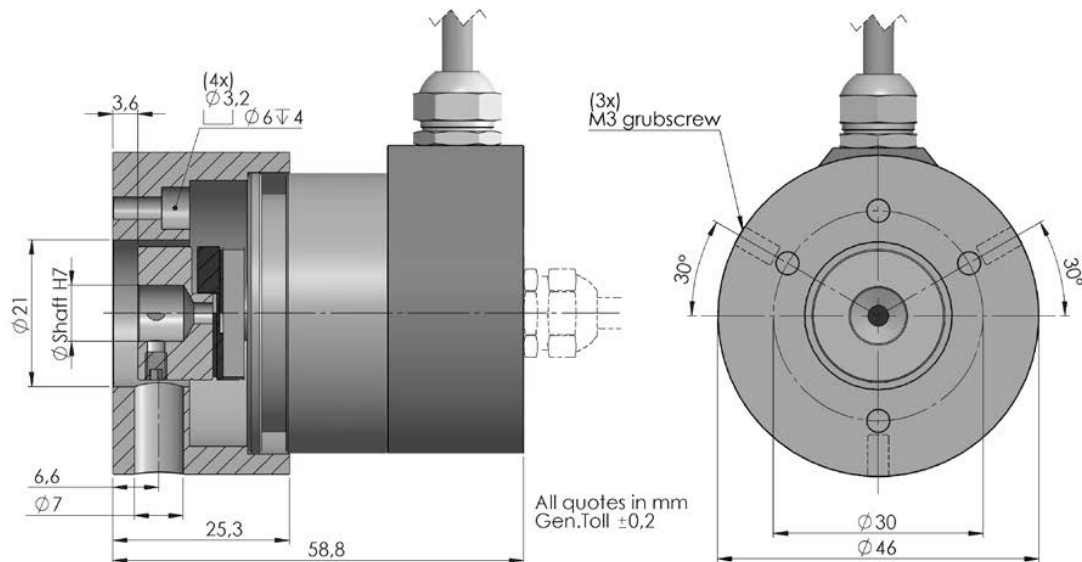
Encoder incrementali in miniatura, con giunto incorporato · *Very compact incremental shaft encoder, with incorporated couplings*

Dati Meccanici / *Mechanics Data*

Custodia / <i>Cover</i> :	ABS
Flangia / <i>Body</i> :	Alluminio / <i>Aluminium</i>
Cuscinetti / <i>Bearings</i> :	2 a sfere / <i>2 ballraces</i>
Peso / <i>Weight</i> :	230gr.
Classe protezione / <i>Protection</i> :	IP65 lato albero e versione uscita cavo (per connettori chiede a Hohner) <i>Shaft side and cable output versions</i> (for connector output please ask Hohner)
Giri al minuto / <i>Rpm</i> :	6000 Max
Coppia / <i>Torque</i> :	3Ncm
Momento inerzia / <i>Inertia</i>	10gcm ²
Carico sull'albero / <i>Shaft Loading</i> :	Axi 30N - Rad 30N (valori massimi / <i>max value</i>)

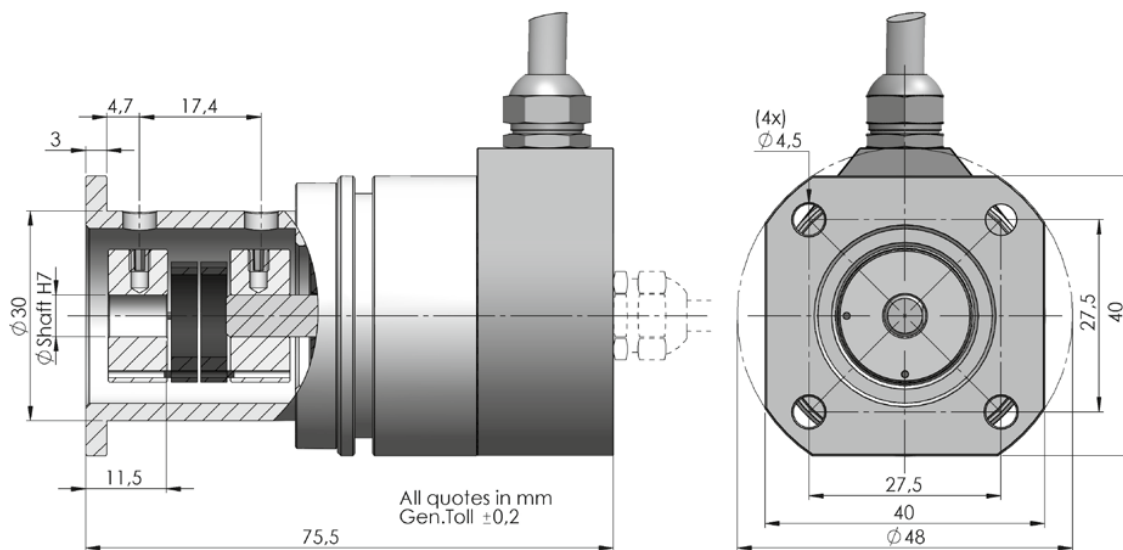


Series 20



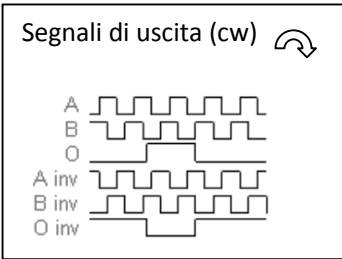
Nota: Tutte le immagini sono puramente indicative e non possono essere considerate vincolanti ai fini della fornitura
All images are indicative and can not be considered binding the purpose of supplying

Series 29



Nota: Tutte le immagini sono puramente indicative e non possono essere considerate vincolanti ai fini della fornitura
All images are indicative and can not be considered binding the purpose of supplying

20 - 29



Dati Elettronici / Electronics Data

Alimentazione / Power Supply:	5/28 Volt secondo il tipo di elettronica <i>depends on the electronics circuit</i>
Assorbimento / Current consumption:	40/80mA secondo il tipo di elettronica <i>depends on the electronics circuit</i>
Carico ammesso / Load	20mA
Frequenza / Frequency:	Fino a / Up to 150KHz secondo il tipo di elettronica <i>depends on the electronics circuit</i>
Protezioni / Protections:	Contro corto circuito, inversione di polarità <i>Against short circuit, reversal polarity</i>
Temp. di lavoro / Operating Temp	-20/+70°C

Esempio d'ordine/ Ordering code

**	-	2	*	**	*	/	****
Serie Series			Albero/Giunto Shaft/ Copuling	Uscite Output	Connessioni Connections		Risoluzione Resolution
20 29			6 = Ø 6mm 7 = Ø 7mm 8 = Ø 8mm 9 = Ø 9.52mm 0 = Ø 10mm	70 = AB NPN 5/28V (Max 1024 ppr) 00 = AB0 NPN 5/28V (Max 1024 ppr) 7A = AB Open C. 5/28V (Max 1024 ppr) 0A = AB0 Open C. 5/28V(Max 1024 ppr) 2B = AB+AB PP 8/28V 1B = AB0+AB0 PP 8/28V 60 = AB+AB LD 5V 80 = AB0+AB0 LD 5V 8Z = AB0+AB0 LD 5V (0 agg./gated 180° to A) 8W = AB0+AB0 LD 5V (0 agg./gated 90° to AB) KW = AB0+AB0 LD 8/24V (out 5V) (Max 1024 ppr) (0 agg./gated 90° to AB) E0 = AB+AB LD/PP 5V/28V F0 = AB0+AB0 LD/PP 5V/28V FZ = AB0+AB0 LD/PP 5V/28V (0 agg./gated 180° to A) FW = AB0+AB0 LD/PP 5V/28V (0 agg./gated 90° to AB)	Cavo / Cable 0 = Cable 5P Axi R = Cable 5P Rad 2 = Cable 8P Axi 8 = Cable 8P Rad DIN 5 p 3 = 9414 Axi SUB-D 9p 1 = 9415 Axi 7 = 9415 Rad M12 5p J = M12 Axi K = M12 Rad M12 8p S = M12 Axi T = M12 Rad		Max 5000

Versioni E0,F0, FZ e FW: livelli di uscita compatibili TTL · Low level output <0.5V · High level output > +VCC-1,9V
 Version E0,F0, FZ e FW: outputs level TTL compatible · Low level output <0.5V · High level output > +VCC-1,9V

Connessioni / Connections								
	0 Volt	+ Volt	A	B	A	B	0	0
Cable 5 Pole	Bianco <i>White</i>	Marrone <i>Brown</i>	Verde <i>Green</i>	Giallo <i>Yellow</i>			Grigio <i>Gray</i>	
Cable 8 Pole	Nero <i>Black</i>	Blu <i>Blue</i>	Marrone <i>Brown</i>	Beige <i>Beige</i>	Verde <i>Green</i>	Giallo <i>Yellow</i>	Rosa <i>Pink</i>	Viola <i>Violet</i>
Connector 9414	Pin1	Pin2	Pin3	Pin4				Pin5
Connector 9415	Pin1	Pin2	Pin3	Pin4	Pin5	Pin6	Pin7	Pin8
Connector 94M12 5P	Pin3	Pin1	Pin2	Pin4			Pin5	
Connector 94M12 8P	Pin7	Pin2	Pin1	Pin4	Pin3	Pin5	Pin6	Pin8

Nota: Tutte le immagini sono puramente indicative e non possono essere considerate vincolanti ai fini della fornitura
All images are indicative and can not be considered binding the purpose of supplying