

## Serie HWI 58

- ▶ Inkrementaler Drehgeber mit 6-15 mm Hohlwelle
- ▶ Gehäusedurchmesser 58 mm, kompakte Bauform und hohe Schutzart
- ▶ Maximal 5.000 Impulse / Umdrehung
- ▶ Für höchste industrielle Anforderungen
- ▶ Direkte Montage auf vorhandenen Wellen
- ▶ Zubehör ab Seite 78

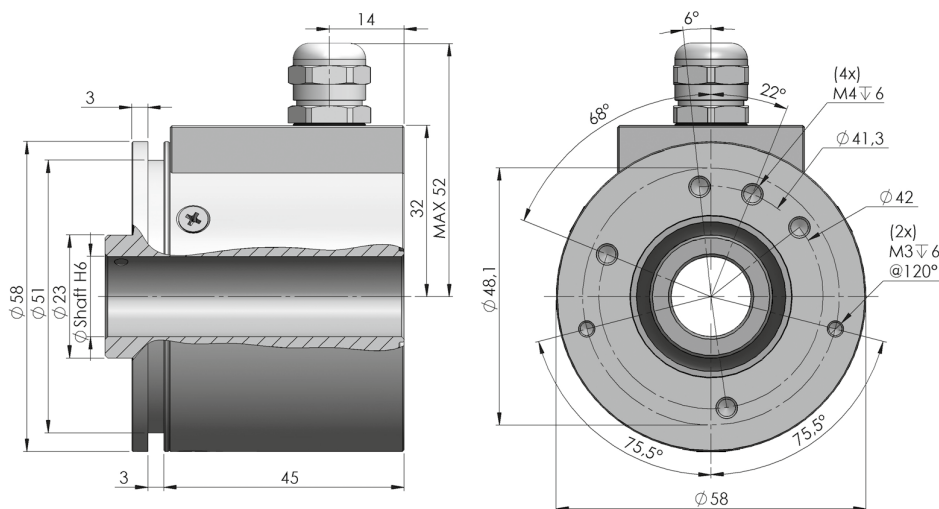
### Elektrische Kennwerte

max. Impulsfrequenz:	100 kHz
zul. Temperaturbereich:	-30° C ... +70° C
Spannungsversorgung:	10 V ... 30 V DC
max. Stromaufnahme:	80 mA (ohne Last)
max. Ausgangsbelastung:	30 mA (pro Kanal)
Restwelligkeit:	max. ± 5 % $U_B$
Spannungsversorgung:	5 V DC ± 5 %
max. Stromaufnahme:	80 mA
max. Ausgangsbelastung:	30 mA (pro Kanal)

### Mechanische Kennwerte

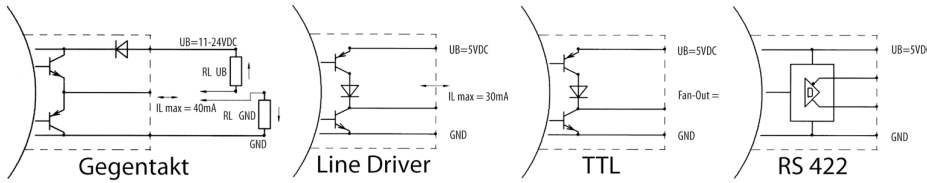
Flansch:	Aluminium
Gehäuse:	Zinkdruckguss
Welle:	rostfreier Stahl
Wellendichtung:	öl-/salzwasserbeständig
Lager:	Rillenkugellager
Gewicht:	ca. 0,5 kg
Schutzart:	IP 65
max. Drehzahl:	6.000 U/min
Drehmoment:	ca. 3 Ncm
max. Wellenbelastung:	axial 15 N / radial 30 N

### Mechanische Abmessungen



Alle Angaben in Millimeter

## Ausgangsschaltungen



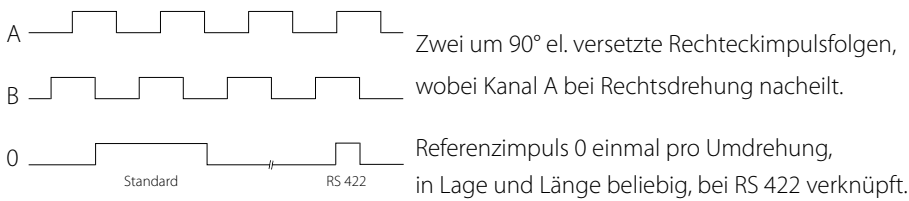
Bestellbez.: 1

2

3

6

## Signalausgänge



Alle Kanäle können auch invertiert ausgeführt werden.

## Anschlussbelegung

	GND	+ U <sub>B</sub>	A	B	$\bar{A}$	$\bar{B}$	0	$\bar{0}$
Anschlussart 00 (Farbcode nach DIN 47100)	weiß	braun	grün	gelb			grau	
Anschlussart 00 (Farbcode nach DIN 47100)	weiß	braun	grün	gelb	grau	rosa	blau	rot
Anschlussart 01	schwarz	blau	braun	beige			gelb	
Anschlussart 01	schwarz	blau	braun	beige	gelb	grün	rosa	violett
Anschlussart 05	1	2	3	4				
Anschlussart 08, 09	1	2	3	4	(5)		5	
Anschlussart 10, 11	1	2	3	4	(5)	(6)	5	6
Anschlussart 12	1	2	3	4	5	6	7	8
Anschlussart 52	A	B	C	D	E	F	G	

## Bestellbezeichnung

