

## Serie 72

- ▶ Elektronischer Multiturn Drehgeber mit 12 mm Vollwelle
- ▶ Gehäusedurchmesser 102 mm, extrem robuste Bauform und hohe Schutzart
- ▶ Auflösung bis max. 3.600 Teilungen
- ▶ Für höchste industrielle Anforderungen
- ▶ Geringes Drehmoment
- ▶ 18-Bit breiter C-Mos-Zähler
- ▶ Integrierter Akkumulator
- ▶ Zubehör ab Seite 78

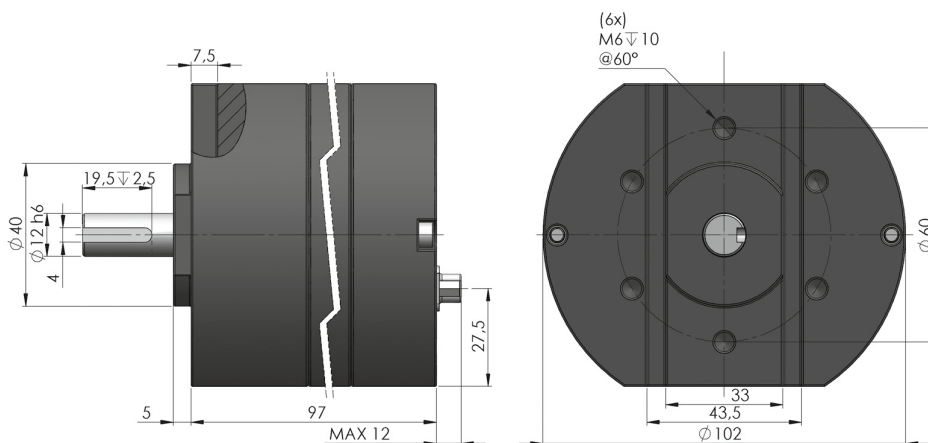
### Elektrische Kennwerte

max. Schrittfrequenz:	25 kHz
zul. Temperaturbereich:	-30° C ... +70° C
Spannungsversorgung:	10 V ... 30 V DC
max. Stromaufnahme:	120 mA
Netzausfallsicherheit:	max. 48 Std.

### Mechanische Kennwerte

Gehäuse:	Zinkdruckguss
Flansch:	Zinkdruckguss
Welle:	rostfreier Stahl 12 mm
Lager:	Rillenkugellager
Gewicht:	ca. 1,2 kg
Schutzart:	IP 54 nach DIN 40050
max. Drehzahl:	6000 U/min
Trägheitsmoment:	270 gcm <sup>2</sup>
Drehmoment:	3 Ncm
max. Wellenbelastung:	axial 10 N radial 10 N

### Mechanische Abmessungen



Alle Angaben in Millimeter

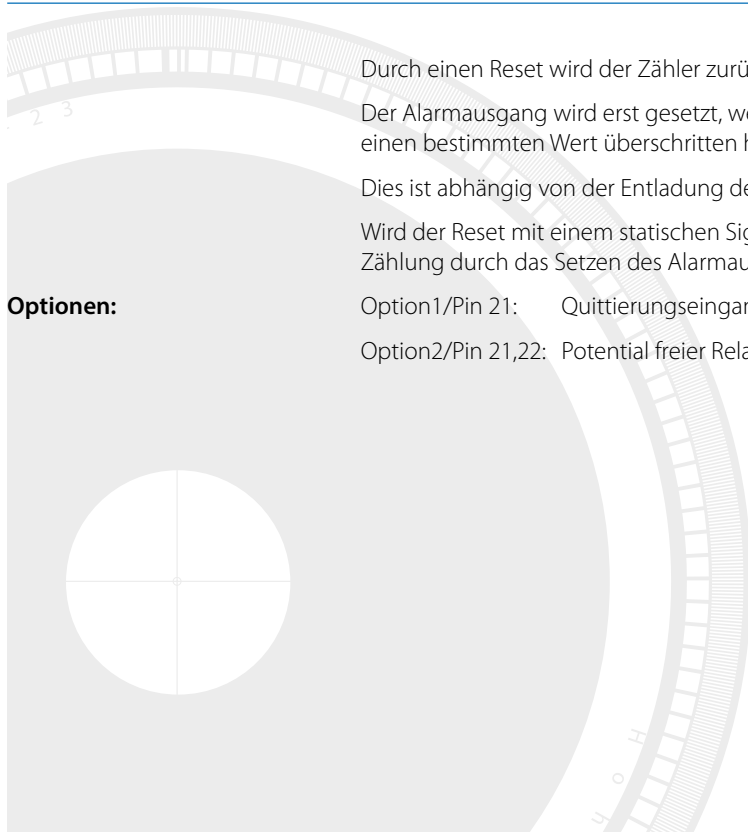


## Funktionsbeschreibung der Steuereingänge Serie 72-140 U...

Pin	Bez.	Erklärung
25 *	Reset Quittierung Alarm	Mit einem Signal (+ Ub) wird der interne Zähler zurückgesetzt. Gleichzeitig wird der Alarmausgang quittiert.
24 *	Code Anwahl Ausgangscode	Mit einem Signal (+ Ub) wird die Codeart von Binär auf BCD-Code umgeschaltet
23 *	Zählrichtungsänderung	Mit einem Signal (+ Ub) wird die Zählrichtung geändert. (Auf die Welle gesehen: Zahlenfolge steigend, bei linksdrehender Welle)
22	Alarm/Relaisausgang Einseitig Masse schaltender Relaiskontakt	Wenn der interne Akku keine ausreichende Spannung mehr hat und Fehlzählungen entstehen könnten, wird dies durch das Rücksetzen des Ausgangs angezeigt. Weiterhin wird bei Betrieb die interne Spannungsversorgung überwacht.

\* Alle Steuereingänge werden über Optokoppler geschaltet

## Funktionsbeschreibung Alarmausgang: (nach Anlegen der Betriebsspannung)



Durch einen Reset wird der Zähler zurückgesetzt und der Alarmausgang quittiert.

Der Alarmausgang wird erst gesetzt, wenn beim Betätigen des Resets die Akkuspannung einen bestimmten Wert überschritten hat.

Dies ist abhängig von der Entladung des Akkus und kann bis zu einigen Minuten betragen.

Wird der Reset mit einem statischen Signal von + Ub angesteuert, wird die Freigabe der Zählung durch das Setzen des Alarmausgangs signalisiert.

### Optionen:

Option1/Pin 21: Quittierungseingang für Alarmsignal unabhängig vom Reset

Option2/Pin 21,22: Potential freier Relaiskontakt für Alarmsignal

Anschlussbelegung Typ 72-140 U ...

Pin	25 pol. Stecker		Aderfarbe bei Kabelausng (DIN 47 100)
	Wertigkeit bei Binär-Code	Wertigkeit bei BCD-Code	
1	–	–	weiß
2	+	+	braun
3	$2^0$	1	grün
4	$2^1$	2	gelb
5	$2^2$	4	grau
6	$2^3$	8	rosa
7	$2^4$	1	blau
8	$2^5$	2	rot
9	$2^6$	4	scharz
10	$2^7$	8	voilett
11	$2^8$	1	graurosa
12	$2^9$	2	blaurot
13	$2^{10}$	4	weißgrün
14	$2^{11}$	8	braungrün
15	$2^{12}$	1	weißgelb
16	$2^{13}$	2	belbraun
17	$2^{14}$	4	weißgrau
18	$2^{15}$	8	graubraun
19	$2^{16}$	1	weißrosa
20	$2^{17}$	2	rosabraun
21	Option	Option	weißblau
22	Alarm	Alarm	braunbau
23	↔	↔	weißrot
24	Binär / BCD	Binär / BCD	braunrot
25	Reset	Reset	weißschwarz