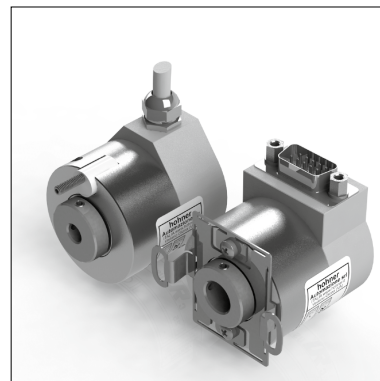


**Serie 25**  
**Series 25**

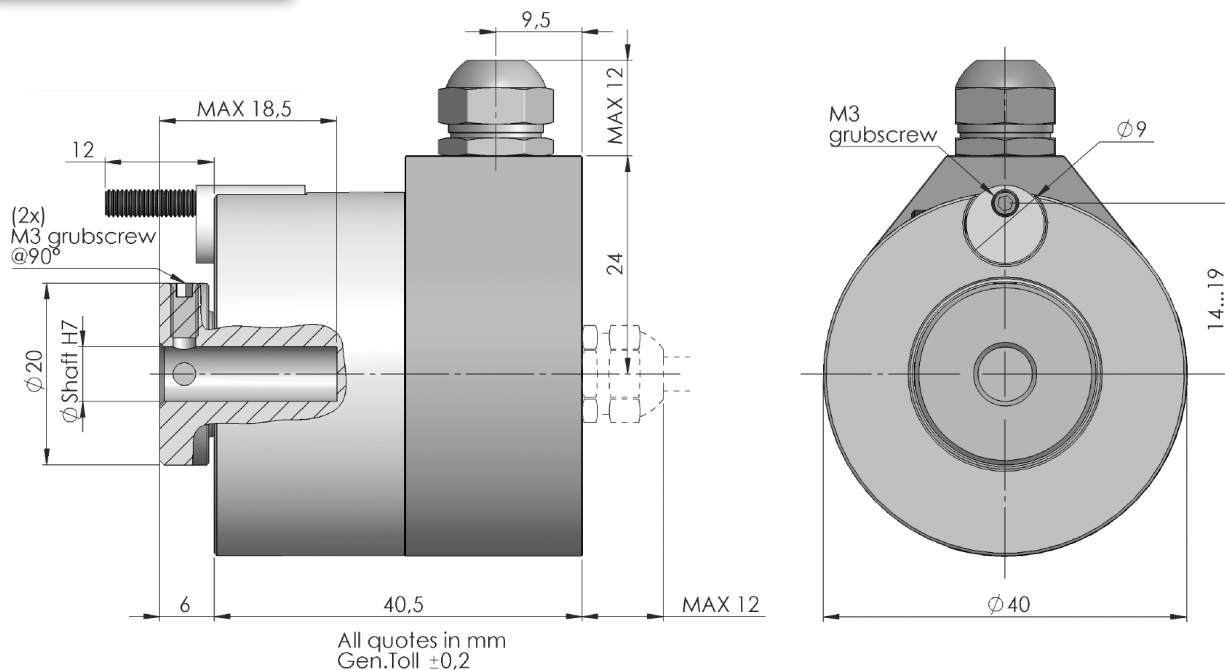
**Inkrementaler Miniaturdrehgeber  
mit Steckwelle**  
**Incremental miniature rotary encoder  
with blind hollow shaft**

**Mechanische Daten / Mechanics Data**

|                                  |  |
|----------------------------------|--|
| Haube / Cover:                   | ABS                                      |
| Flansch / Body:                  | Aluminium / Aluminium                    |
| Welle / Shaft:                   | Edelstahl / Stainless steel              |
| Kugellager / Bearings:           | doppelt gelagert / 2 ballraces           |
| Gewicht / Weight:                | 150 g                                    |
| IP Schutzart / Protection:       | IP55                                     |
| Umdrehungen / Rpm:               | max. 6000                                |
| Drehmoment / Torque:             | 3Ncm                                     |
| Trägheitsmoment / Inertia:       | 10gcm <sup>2</sup>                       |
| Wellenbelastung / Shaft Loading: | Axi 30N - Rad 30N (max. Wert/ max value) |

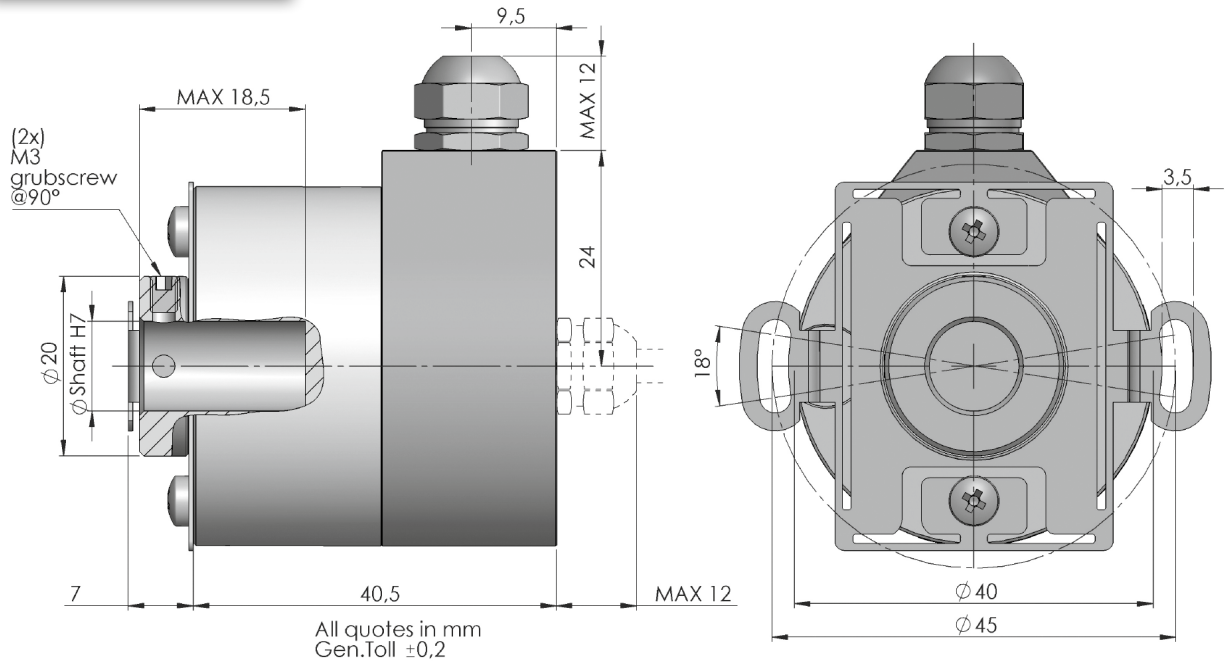


**Flansch 2 / Flange 2**

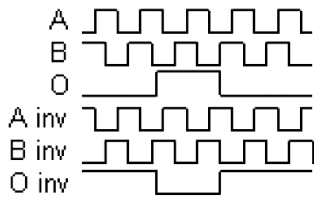


Alle Bilder sind Beispielbilder und können nicht als verbindlich eingestuft werden  
All images are indicative and can not be considered binding the purpose of supplying

## Flansch F / Flange F



### Ausgangssignale (cw) / Output Signals



### Elektronische Daten / Electronics Data

|   |   |
|---|---|
| Versorgungsspannung / Power Supply:       | 5/28 Volt, hängt von der Ausgangsschaltung ab /<br>5/28 Volt, depends on the electronics circuit        |
| max. Stromaufnahme / Current consumption: | 40/80mA, hängt von der Ausgangsschaltung ab /<br>40/80mA, depends on the electronics circuit            |
| Ausgangsbelastung / Load:                 | 20mA  |
| Frequenz / Frequency:                     | bis zu 160 KHz, hängt von der Ausgangsschaltung ab /<br>up to 160KHz depends on the electronics circuit |
| Schutz / Protections:                     | Kurzschlussfest, Umkehrpolarität /<br>Against short circuit, reversal polarity                          |
| Betriebstemperatur / Operating Temp:      | -20/+70°C   |

### Bestellbezeichnung / Ordering Code

| 25 | - | *   | *   | **   | *   | / | ****                            |
|----|---|---|---|--|---|---|---------------------------------|
|    |   | <b>Flansch<br/>Flange</b>   | <b>Welle<br/>Shaft</b>  | <b>Ausgangsschaltungen<br/>Output</b>  | <b>Anschlüsse<br/>Connections</b>   |   | <b>Auflösung<br/>Resolution</b> |
|    |   | 2 = siehe<br>vorherige<br>Seite<br><br>F = See pre-<br>vious page | Maden-<br>schraube<br>Version<br>Grub screw<br>version<br><br>9 = Ø 5mm<br>5 = Ø 6mm<br>8 = Ø 7mm<br>2 = Ø 8mm<br>0 = Ø 10mm<br><br>Klemmring<br>Version<br>Clamping-<br>ring version<br><br>A = Ø 6mm<br>B = Ø 8mm | 70 = AB NPN 5/28V (Max 1024 ppr)<br>00 = AB0 NPN 5/28V (Max 1024 ppr)<br>7A = AB Open C. 5/28V (Max 1024 ppr)<br>0A = AB0 Open C. 5/28V (Max 1024 ppr)<br>2B = AB+ $\overline{AB}$ PP 8/28V<br>1B = AB0+ $\overline{AB0}$ PP 8/28V<br>60 = AB+ $\overline{AB}$ LD 5V<br>80 = AB0+ $\overline{AB0}$ LD 5V<br>8Z = AB0+ $\overline{AB0}$ LD 5V (0 agg/gated 180° to A)<br>8W = AB0+ $\overline{AB0}$ LD 5V (0 agg/gated 90° to AB)<br>KW = AB0+ $\overline{AB0}$ LD 8/24V (out 5V) (Max 1024 ppr)<br>(0 agg/gated 90° to AB)<br>E0 = AB+ $\overline{AB}$ LD/PP 5V/28V<br>F0 = AB0+ $\overline{AB0}$ LD/PP 5V/28V<br>FZ = AB0+ $\overline{AB0}$ LD/PP 5V/28V<br>(0 agg/gated 180° to A)<br>FW = AB0+ $\overline{AB0}$ LD/PP 5V/28V<br>(0 agg/gated 90° to AB) | <b>Kabel / Cable</b><br>0 = Cable 5P Axi<br>R = Cable 5P Rad<br>2 = Cable 8P Axi<br>8 = Cable 8P Rad<br><br><b>DIN 5 p</b><br>3 = 9414 Axi<br><br><b>SUB-D 9p</b><br>1 = 9415 Axi<br>7 = 9415 Rad<br><br><b>M12 5p</b><br>J = 94M12 Axi<br>K = 94M12 Rad<br><br><b>M12 8p</b><br>S = 94M12 Axi<br>T = 94M12 Rad |   | max. 3.600                      |

Version E0,F0, FZ und FW: Ausgangspegel TTL kompatibel • Low Ausgangspegel <0.5V • High Ausgangspegel > +VCC-1,9V  
Version E0,F0, FZ e FW: outputs level TTL compatible • Low level output <0.5V • High level output > +VCC-1,9V

### Anschlüsse / Connections

|                                      | 0<br>Volt        | +<br>Volt      | A              | B              | $\overline{A}$ | $\overline{B}$ | 0            | $\overline{0}$    |
|--------------------------------------|------------------|----------------|----------------|----------------|----------------|----------------|--------------|-------------------|
| <b>Kabel / Cable 5polig / 5 pole</b> | Weiß<br>White    | Braun<br>Brown | Grün<br>Green  | Gelb<br>Yellow |                |                | Grau<br>Gray |                   |
| <b>Kabel / Cable 8polig / 8 pole</b> | Schwarz<br>Black | Blau<br>Blue   | Braun<br>Brown | Beige<br>Beige | Grün<br>Green  | Gelb<br>Yellow | Rosa<br>Pink | Violett<br>Violet |
| <b>Stecker / Connector 9414</b>      | Pin1             | Pin2           | Pin3           | Pin4           |                |                |              | Pin5              |
| <b>Stecker / Connector 9415</b>      | Pin1             | Pin2           | Pin3           | Pin4           | Pin5           | Pin6           | Pin7         | Pin8              |
| <b>Stecker / Connector 94M12 5P</b>  | Pin3             | Pin1           | Pin2           | Pin4           |                |                | Pin5         |                   |
| <b>Stecker / Connector 94M12 8P</b>  | Pin7             | Pin2           | Pin1           | Pin4           | Pin3           | Pin5           | Pin6         | Pin8              |

Alle Bilder sind Beispielbilder und können nicht als verbindlich eingestuft werden  
All images are indicative and can not be considered binding the purpose of supplying