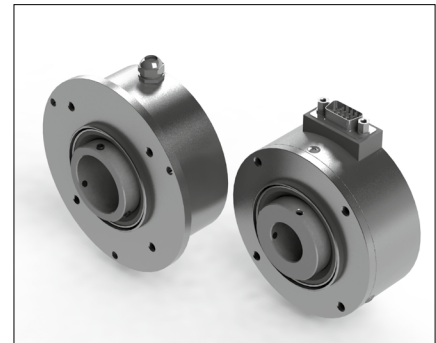


Serie PM Series PM

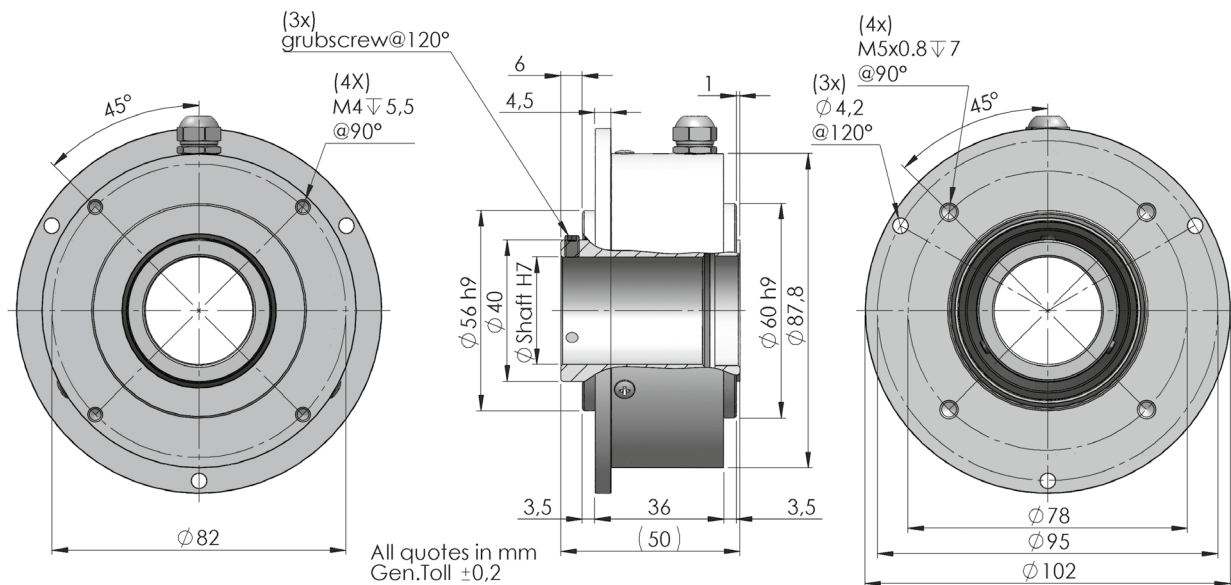
Inkrementaler Drehgeber mit Hohlwelle und selbstjustierendem patentierten System *Incremental rotary encoder with hollow shaft and self-aligning system patented*

Mechanische Daten / Mechanics Data

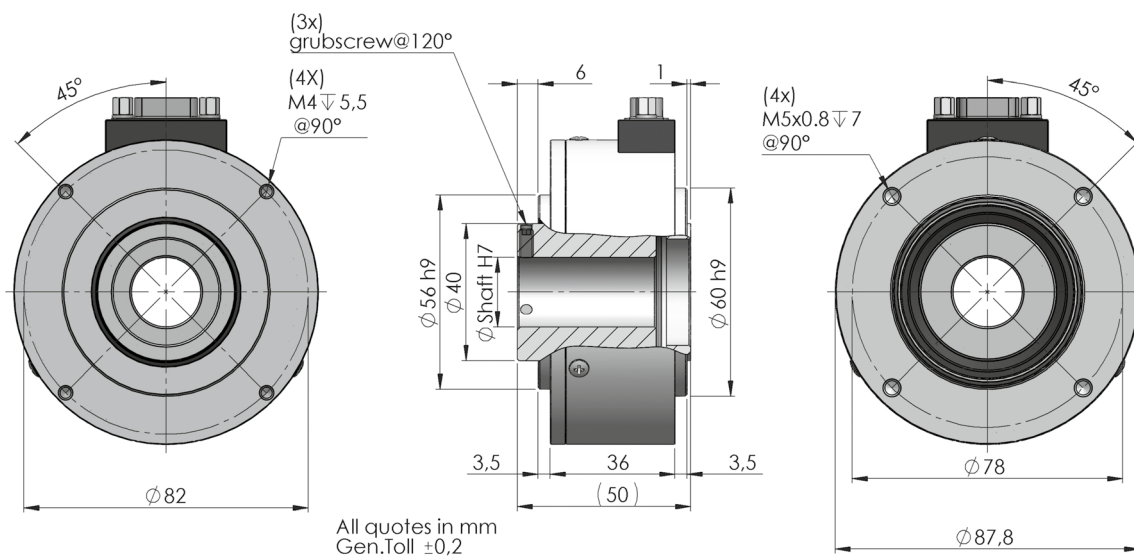
Haube / Cover:	Aluminium / Aluminium
Flansch / Body:	Aluminium / Aluminium
Welle / Shaft:	Edelstahl / Stainless steel
Kugellager / Bearings:	doppelt gelagert / 2 ballraces
Gewicht / Weight:	800 g
IP Schutzart / IP protection:	IP55
Umdrehungen / RPM:	max. 3000
Drehmoment / Torque:	3,5Ncm
Trägheitsmoment / Inertia:	60gcm ²
Wellenbelastung / Shaft Load:	Axial 100N - Radial 100N
max. Wiederherstellungswert / Recovery max value:	Ang 1,5° - 0,7mm Axial o. Radial



Flansch /
Flange 1

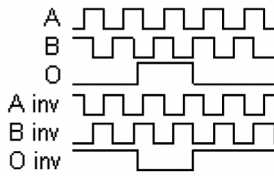


Flange 2 /
Flange 2



Ausgangssignale (cw) / Elektronische Daten / Electronics Data

Output Signals



Versorgungsspannung / Power Supply: 5/28 Volt, hängt von der Ausgangsschaltung ab
 max. Stromaufnahme / Current consumption: 40/80mA, hängt von der Ausgangsschaltung ab
 Ausgangsbelastung / Load: 20/40mA
 Frequenz / Frequency: Bis zu 160KHz, hängt von der Ausgangsschaltung ab / Up to 160KHz, depends on the electronics circuit
 Schutz / Protections: Kurzschlussfest, Umkehrpolarität / Against short circuit, reversal polarity
 Betriebstemperatur / Operating Temp.: -20/+60°C

Bestellbezeichnung / Ordering Code

PM	**	*	*	*	**	/	****
	Welle Shaft	Flansche Flanges	Ausgangsschaltungen Output	Anschlüsse Connections	Optionen Options		Auflösung Resolution
	15 = Ø 15 mm 20 = Ø 20 mm 25 = Ø 25,4 mm 30 = Ø 30 mm Weitere Ø auf Anfrage Other Ø on request	1 = 2 = siehe vorherige Seiten See previous page	P = AB0+AB0 PP11/28 C = AB0 OC11/28V H = AB0 NPN 11/28V 5 = AB+AB LD5V 6 = AB0+AB0 LD5V 9 = AB0+AB0 LD5/12V T = AB0+AB0 LD15/24V (out 12V • Max 20mA) K = AB0+AB0 LD15/24V (out 5V • Max 20mA)	SUB-D 9p 1 = 9415 Rad Kabel / Cable 3 = Cavo Rad M23 12 P 5 = 9416 Rad	0 = Keine /None 1 = Hoher 0 Impuls High zero pulse Z = 0 Impuls 180° mit A verknüpft Zero gated 180° to A W = 0 Impuls 90° mit AB verknüpft Zero gated 90° to AB A = Spezielle Belegung Special connections U = Versorgungssp. 5/28V für PP Power supply 5/30V for outputs PP		max. 3.600

Option U / option U: Ausgangspegel TTL kompatibel / outputs levels compatible TTL • Low level output <0.5V • High level output > +VCC-1,9V

Anschlüsse / Connections

	0 Volt	+ Volt	A	B	A̅	B̅	0	0̅
Kabel / Cable 5 polig / 5 pole	Weiß White	Braun Brown	Grün Green	Gelb Yellow			Grau Gray	
Kabel / Cable 8 polig / 8 pole	Schwarz Black	Blau Blue	Braun Brown	Beige Beige	Grün Green	Gelb Yellow	Rosa Pink	Violett Violet
Stecker / Connector 9416-9415	Pin1	Pin2	Pin3	Pin4	Pin6	Pin7	Pin5	Pin8