

## Serie PZL Series PZL

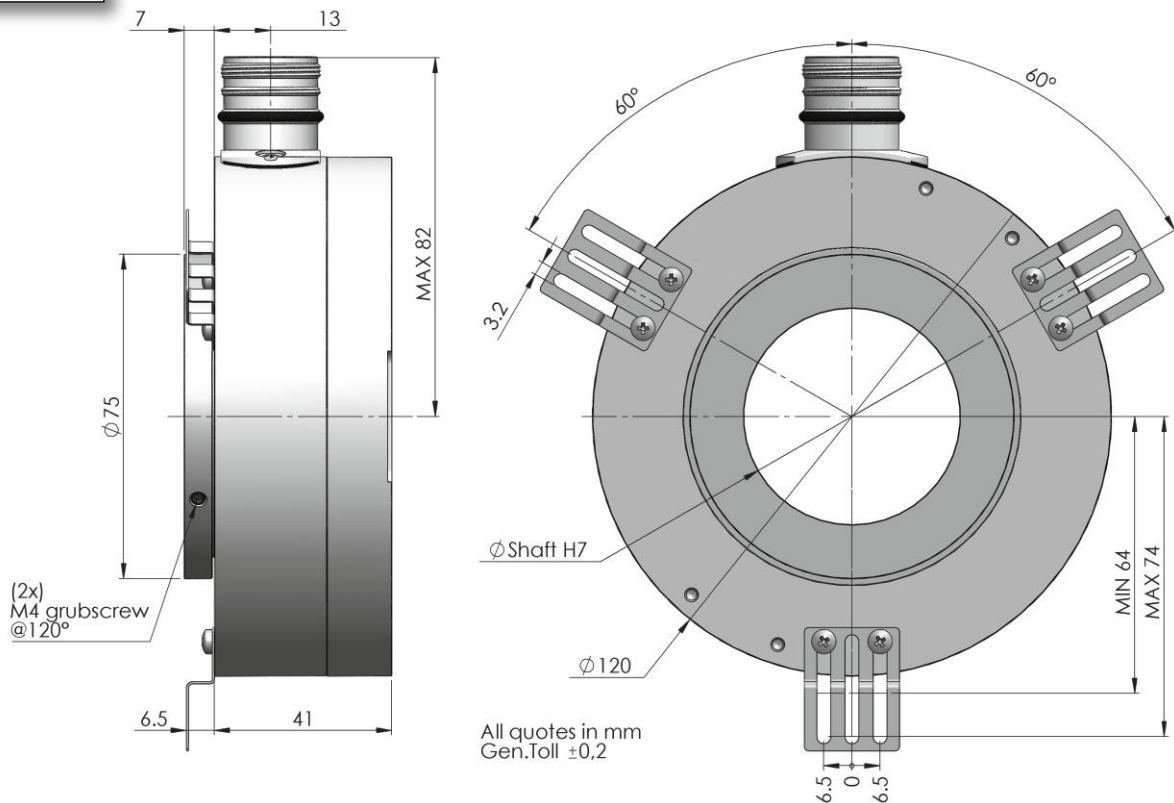
**Absoluter Drehgeber**  
mit SSI, 4-20 mA oder 0-10 V Schnittstelle  
Hohlwellendurchmesser  $\varnothing 40 \text{ mm} \rightarrow \varnothing 50 \text{ mm}$   
**Absolute rotary encoder**  
with SSI, 4-20 mA or 0-10 V Interface  
hollow shaft diameter  $\varnothing 40 \text{ mm} \rightarrow \varnothing 50 \text{ mm}$

### Mechanische Daten / Mechanics Data

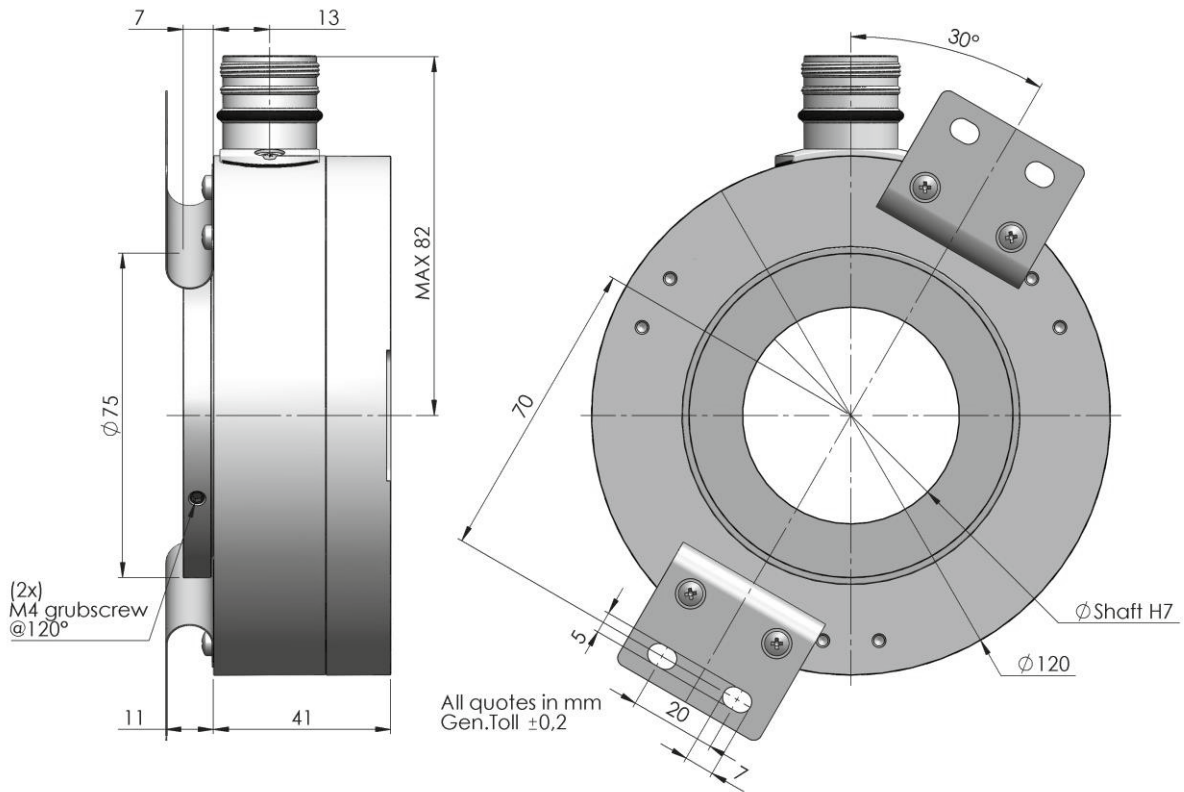
Haube / Cover:	Aluminium / Aluminium
Flansch / Body:	Aluminium / Aluminium
Welle / Shaft:	Edelstahl / Stainless steel
Kugellager / Bearings:	doppelt gelagert / 2 ballraces
IP Schutzart / Protection:	IP65
Umdrehungen / Rpm:	Welle / Shaft $\leq \varnothing 55 \text{ mm} \rightarrow 3000 \text{ Max}$ $\varnothing 110 \text{ mm} > \text{Alberl} > \varnothing 55 \text{ mm} \rightarrow 1500 \text{ Max.}$ Welle / Shaft $> \varnothing 110 \text{ mm} \rightarrow 1000 \text{ Max}$
Drehmoment / Torque:	19Ncm $\rightarrow$ 35Ncm
Trägheitsmoment / Inertia:	350 $\rightarrow$ 500 gcm <sup>2</sup>
Wellenbelastung / Shaft Loading:	Axial 100N - Radial 100N



Flange 4



Flange 5



## Serie PZL Series PZL

### Elektronische Daten / Electronics Data

	SSI	PARALLEL	ANALOG
Auflösung / Resolution:	ST: Single turn max. 13 Bit		
Versorgungsspannung / Power Supply:	10-28 V +/- 5%		24 V DC
max. Stromaufnahme / Current consumption:	160mA		
Schnittstelle/ Interface:	SSI	PARALLEL	4-20 mA · 0-10 V
Zeit Monoflop / Time Monoflop:	20 usec		
Ausgabedaten / Output Data:	RS422	Push Pull	4-20 mA · 0-10 V
Output Code / Output Code:	Gray or Binary	Gray or Binary	
Betriebstemperatur / Operating Temperature:	-20 / +70° C		

### Bestellbezeichnung / Ordering code - PZL (ø120mm)

Serie Series (mm)	Welle Shaft	Flansche Flanges	Wellenversionen Shaft Versions	Ausgangsschaltungen Outputs	Anschlüsse Connections	Optionen Options	/	Auflösung Resolution
PZL	045 = ø45 050 = ø50  Special Version  05A = ø50,8	4 5	G = Schrauben vorne <i>Frontal screw</i>  M = Klemmen vorne <i>Frontal clamp</i>	<b>Absolute SSI Outputs</b> S = SSI 10-28 Vdc	<b>Kabel / Cable</b> 3 = Kabel Rad  <b>M23 12 P</b> 5 = 9416 Rad	0 = Keine / None	/	<b>Absolute Singleturn (max. 13bit)</b> Ex: 10G = 10 bit Gray  12B = 12 bit Binary
				<b>Absolute Parallel Outputs</b> P = Parallel 10-28 Vdc	<b>M23 16 P</b> 2 = 9426 Rad	0 = Keine / None		
				<b>Analog Outputs</b> C = 4-20 mA D = 0-10 V M = 4-20 mA / 0-10 V Versorgungsspannung 24 V / <i>Power Supply 24V</i>	<b>M23 12 P</b> 5 = 9416 Rad	0 = keine / None Z = Preset	<b>Analogue Outputs</b> R1 = 1 ramp/turn R2 = 2 ramp/turn R4 = 4 ramp/turn	

## Anschlüsse SSI Absolut Ausgang / Connections SSI Absolute Output

	0V	+Vdc	Data +	Data -	Clock +	Clock -	nc	U/D
<b>Kabel / Cable</b> (8 polig / 8 pole)	Schwarz Black	Blau Blue	Braun Brown	Beige Beige	Grün Green	Gelb Yellow	Rosa Pink	Lila Violet
<b>Stecker / Connector 9416</b> (M23 12P CW)	1	2	3	4	5	6	7	8

## Anschlüsse Parallel Absolut Ausgang / Connections Parallel Absolute Output

	0V	+Vdc	2^0	2^1	2^2	2^3	2^4	2^5
<b>Stecker / Connector 9416</b> (M23 16 Poles CW)	1	2	3	4	5	6	7	8
	2^6	2^7	2^8	2^9	2^10	2^11	2^12	U/D
	9	10	11	12	13	14	15	16

## Anschlüsse Analog Ausgang / Connections Analog Output

	0V	+ Volt	4-20 mA		0-10V		U/D	
<b>Stecker / Connector 9416</b> (M23 12P CW)	1	2	3	4	5	6	7	8

Input U/D = UP/DOWN → Open or +Vdc = UP (CW) · GND = Down (CCW)