

BAUREIHE PR90

PROGRAMMIERBARER INKREMENTAL-DREHGEBER MIT VOLLWELLE FÜR INDUSTRIEANWENDUNGEN



Programmierbarer optischer Inkremental-Drehgeber mit 1 bis 65.536 Impulsen pro Umdrehung



Per USB programmierbar, ohne zusätzliche Programmierbox



Keine Versorgungsspannung des Drehgebers bei der Programmierung erforderlich



Weitbereichsnetzteil 5...30 VDC Automatische Erfassung der Versorgungsspannung



Position Referenzsignal 0° bis 360°



Optischer Drehgeber



Inkremental Drehgeber



Programmierbarer Drehgeber



Große Tragfähigkeit der Welle



Vibrations- und Schockbeständig

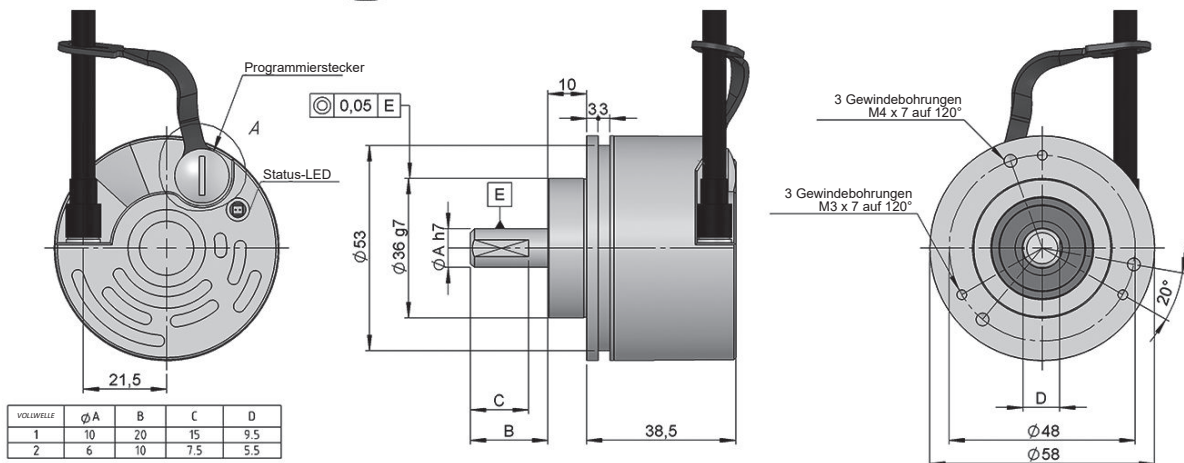
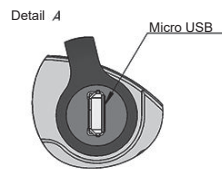


Schutzart IP65



Schnelle Lieferung

- Baugröße 58 mm
- Vollwelle \varnothing 6 oder 10 mm
- Schutzart IP65 gemäß DIN EN 60529
- Kabelanschluss (verschiedene Kabellängen verfügbar) oder Stecker M12 oder M23



Maßzeichnung Vollwelle Typ 1, Anschluss 1, ohne Flansch

BESTELLSCHLÜSSEL

Bestellschlüssel Beispiel: PR90-11C1C-C

Baureihe	Vollwelle	Flansch	Ausgangssignale	Anschlüsse	Versorgungsspannung / Ausgangsstufe	Impulszahl	Sonderausführung
PR90 -	<input type="checkbox"/>	<input type="checkbox"/>	<input type="checkbox"/>	<input type="checkbox"/>	<input type="checkbox"/>	<input type="checkbox"/>	<input type="checkbox"/> <input type="checkbox"/> <input type="checkbox"/> <input type="checkbox"/>
	1. \varnothing 10x20 mm 2. \varnothing 6x10 mm	1. Ohne adapter 3. 90.1102 5. 90.1005 (*)	C. AÄ+BÛ+00 KONFIGURIERBAR • CW / CCW • Z 90° und 180° • Z position 0...360°	1. Tangentiales kabel 2. Radial 90.9508 M12 8p CCW 3. Radial 90.9512 M23 12p CCW	C. 5...30 VDC / HTL - TTL KONFIGURIERBAR • Ausgang Elektronisch HTL / TTL	C. 1...65536 KONFIGURIERBAR	

Bestellen Sie Ihre Referenz- Datei Step 3D

info@encoderhohner.com

Service verfügbar in 24 Std

(*) Drehgeber wird mit montiertem Flansch geliefert.

Gegenstecker nicht mit enthalten, auf Anfrage möglich. Verschiedene Möglichkeiten finden Sie in den Bereich "ANSCHLÜSSE" verfügbar.

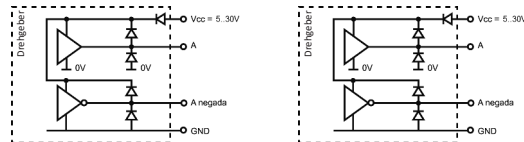
BAUREIHE PR90

PROGRAMMIERBARER INKREMENTAL-DREHGEBER MIT VOLLWELLE FÜR INDUSTRIEANWENDUNGEN

TECHNISCHE EIGENSCHAFTEN

Materialien	Abdeckung: Aluminium Gehäuse: Aluminium Welle: Edelstahl
Lager	Kugellager
Lagerlebensdauer	1x10 ¹⁰ Umdrehungen
Mechanisch zulässige maximale Drehzahl	6000 U/min ⁻¹
Schutzart gemäß DIN EN 60529	IP65
Trägheitsmoment des Rotors	30 gcm ²
Anlaufmoment bei 20°C (68°F)	≤ 0,01 Nm
Zulässige Wellebelastung, axial	40 N
Zulässige Wellebelastung, radial	80 N
Gewicht ca.	0,5 Kg
Betriebstemperatur	-20°C bis +80°C
Vibration gemäß DIN EN 60068-2-6	100 m/s ² (10Hz...2000Hz)
Schock gemäß DIN EN 60068-2-27	1000 m/s ² (6ms)
Anzahl der Impulse pro Umdrehung	65.536
Anschlüsse	2-Meter-Kabel oder Stecker M12 oder M23 (verschiedene Kabellängen verfügbar) Steckerbuchse nicht mit enthalten

AUSGANGSSIGNALE



AUSGANGSSTUFE	TTL	HTL
<i>Bestellschlüssel Auswahl</i>	C	C
Versorgungsspannung	5...30 VDC	5...30 VDC
Stromaufnahme*	Standard: 45 mA Maximum: 150 mA	Standard: 45 mA Maximum: 150 mA
Zulässige Last / Kanal	±20 mA	±20 mA
Maximal Zulässige Kabellänge	1200 m	1200 m
Signalpegel "Low"	VOL < 0.5 VDC	VOL < 2.5 VDC
Signalpegel "High"	VOH > 2.5 VDC	VOH > VCC - 1.5 VDC
Frequenz	900 kHz	900 kHz
Kurzschlußschutz	Ja	Ja
Verpolungsschutz	Ja	Ja

Konfigurierbar CW - Kanal A ist Kanal B um 90° elektrisch voreilend (rechtsdrehend mit Blick auf die Welle)
Konfigurierbar CCW - Kanal B ist Kanal A um 90° elektrisch voreilend (rechtsdrehend mit Blick auf die Welle)

(*) Stromspitze 400mA (1ms) bei Drehgeber Inbetriebnahme.

BAUREIHE PR90

PROGRAMMIERBARER INKREMENTAL-DREHGEBER MIT VOLLWELLE FÜR INDUSTRIEANWENDUNGEN

ANSCHLÜSSE



	95.0008011 Kabel 4x2x0,14	90.9508 M12 8p CCW	90.9512 M23 12p CCW
GND	Schwarz	7	10
VCC	Rot	8	12
A	Gelb	2	5
B	Grün	4	8
Ã	Braun	1	6
~B	Blau	3	1
0 (Referenz)	Grau	6	3
0	Orange	5	4

Schirm auf Steckergehäuse und Drehgeber aufgelegt

PROGRAMMIERKABEL



90.9452
Kabel uUSB/USB

(*) Programmierkabel nicht im Lieferumfang enthalten.

siehe Abschnitt "ZUBEHÖR".

DETAILANGABEN ZUR PROGRAMMIERUNG

Status-LED:

● *Blinkende grüne LED:*
Datenübertragung

● *Stetig leuchtende rote LED:*
Fehlererfassung (Überlast, geringe Spannung, Fehler Optik, Datenübertragungsfehler, Feuchtigkeit...)
Fehler wird in der Programmiersoftware angezeigt

Konfigurations-Optionen:

Input Power Supply 5V to 30V

PPR: 4096

Output Voltage Control: TTL HTL

Direction: Clockwise Counter Clockwise

Output: A inverted B inverted Z inverted

Z Pulse: Position: Width: 180° 90°

Werkseinstellungen:

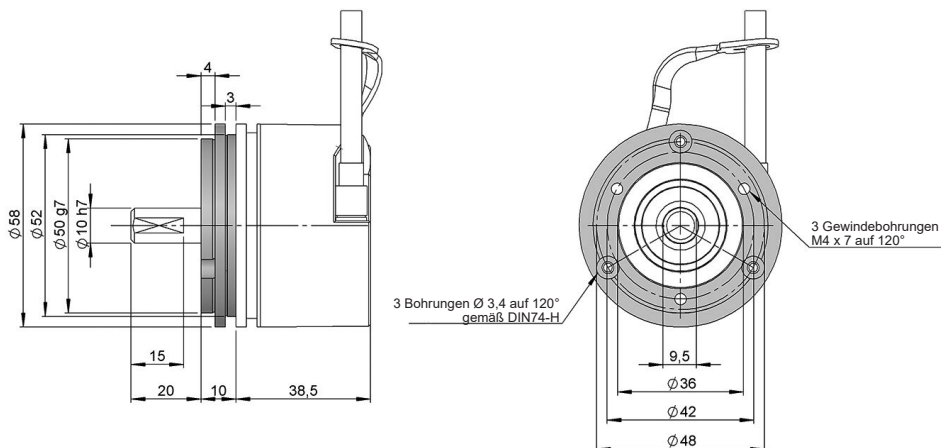
- Impulszahl: 4096 ppr
- Ausgangsstufe: HTL
- Drehrichtung: CW
- Position (Z pulse): 0°
- Breite (Index, Z, 0): 90°

Download von **Software** und Handbuch unter: www.encoderhohner.com/pr90/

FLANSCHGRÖßEN

Drehgeber wird mit montiertem Flansch geliefert

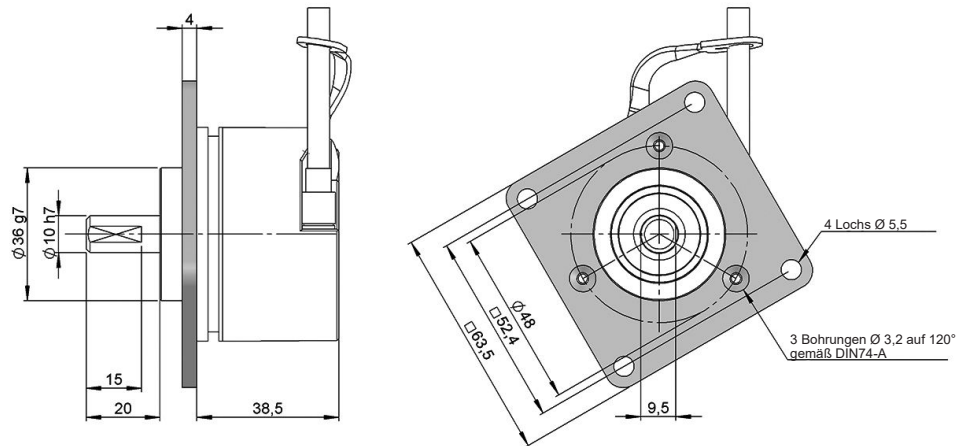
Flansch 2
90.1102



BAUREIHE PR90

PROGRAMMIERBARER INKREMENTAL-DREHGEBER MIT VOLLWELLE FÜR INDUSTRIEANWENDUNGEN

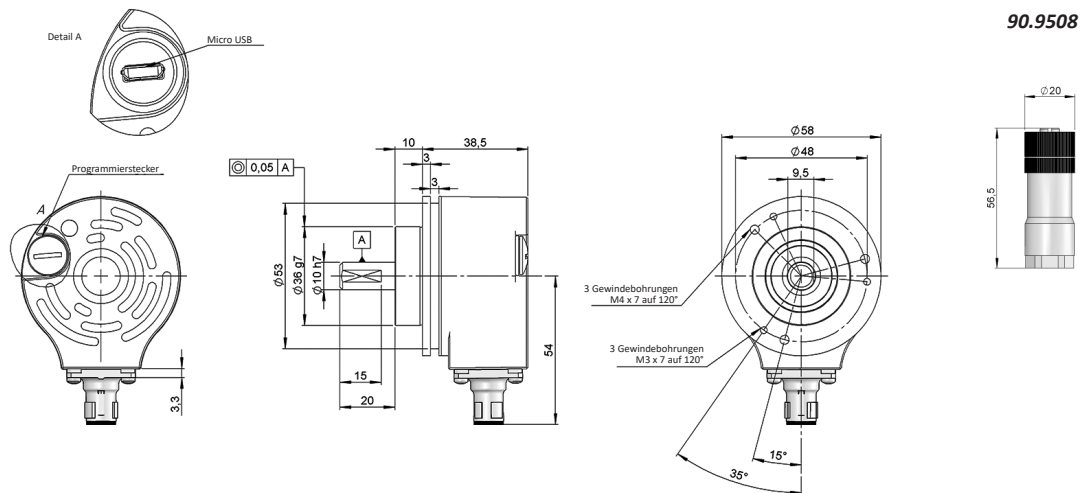
Flansch 3
90.1005



ANSCHLÜSSE

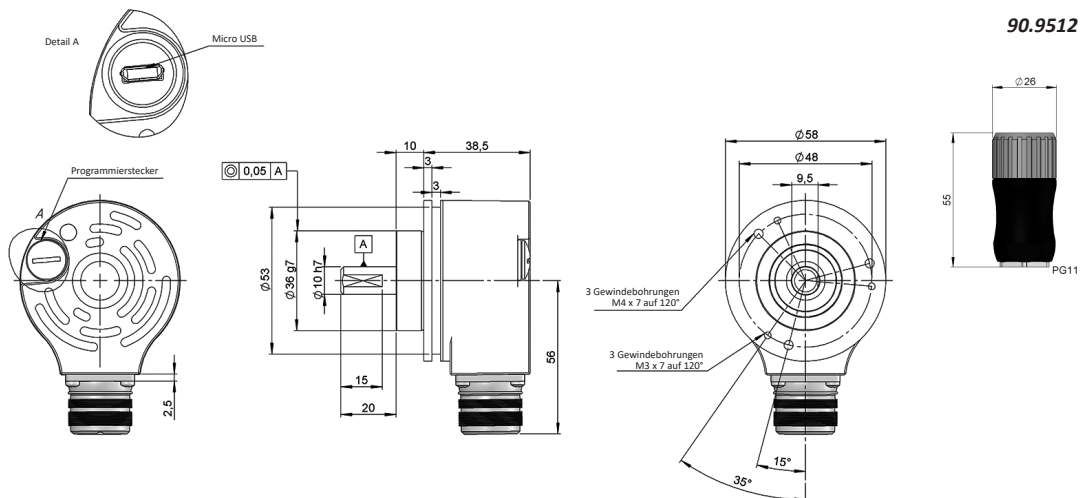
Gegenstecker nicht im Lieferumfang enthalten

Anschlüsse 2
Radial 90.9508



90.9508
M12 8p
Steckverbinder
CCW

Anschlüsse 3
Radial 90.9512



90.9512
M23 12p
Steckverbinder
CCW