

Serie S Series S

Absoluter Drehgeber mit Parallel- oder Analog-Schnittstelle (ø58mm) *Absolute encoder with parallel or analogue interface (ø58mm)*

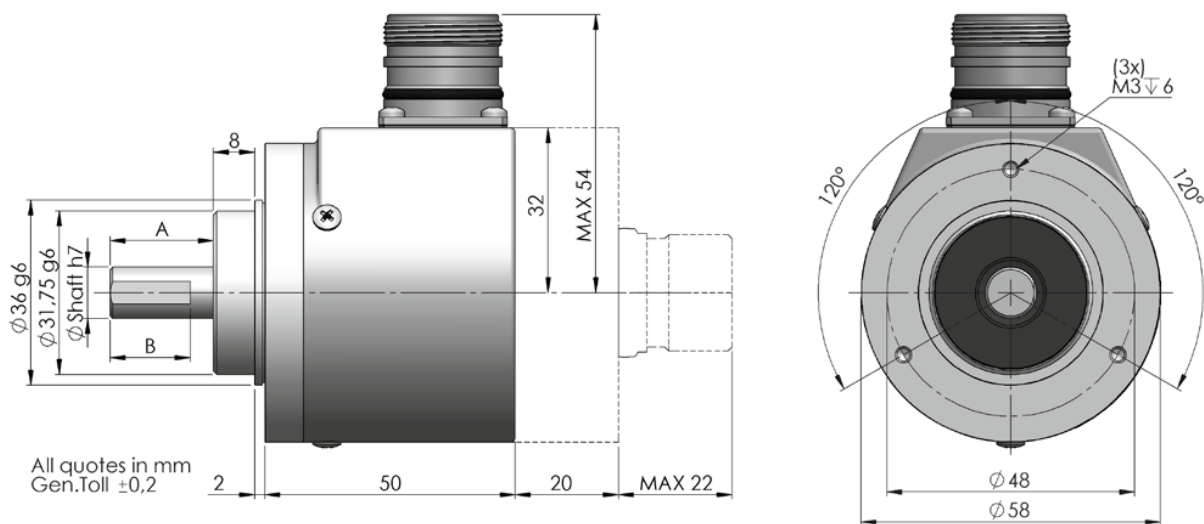
Mechanische Daten / Mechanics Data

Haube / Cover:	Alluminio / Aluminum
Flansch / Body:	Aluminium / Aluminum
Welle / Shaft:	Edelstahl / Stainless steel
Kugellager / Bearings:	doppelt gelagert / 2 ballraces
Gewicht / Weight:	300 g
IP Schutzart / IP Protection:	IP65
Umdrehungen / RPM:	max. 6000
Drehmoment / Torque:	5Ncm
Trägheitsmoment / Inertia:	100gcm ²
Wellenbelastung / Shaft Loading:	Axial 100N – Radial 100N



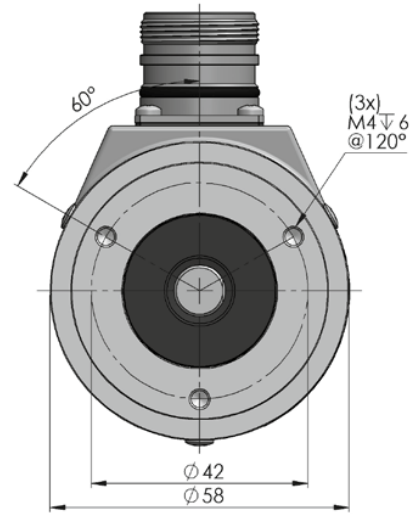
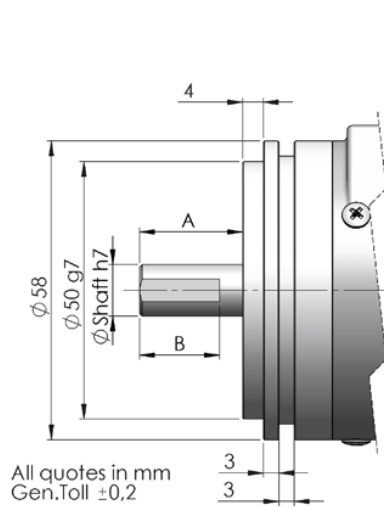
Welle / Shaft		
ø	A	B
6.00 mm	10.00 mm	9.00 mm
8.00 mm	20.00 mm	15.00 mm
10.00 mm	20.00 mm	15.00 mm
12.00 mm	25.00 mm	15.00 mm

Flansch 1 / Flange 1

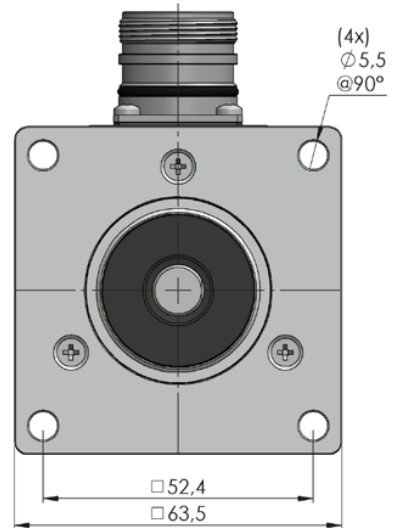
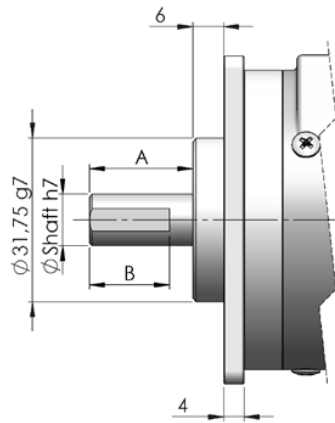


Alle Bilder sind Beispielbilder und können nicht als verbindlich eingestuft werden
All images are indicative and can not be considered binding the purpose of supplying

Flansch 3 / Flange 3



Flansch 6 / Flange 6



Elektronische Daten / Electronics Data

Versorgungsspannung / Power supply:
max. Stromaufnahme / Current consumption:
Ausgang / Output:

max. Ausgangsbelastung / Permissible load:
Frequenz / Frequency:
Schutz / Protections:
Betriebstemperatur / Operating Temp.:

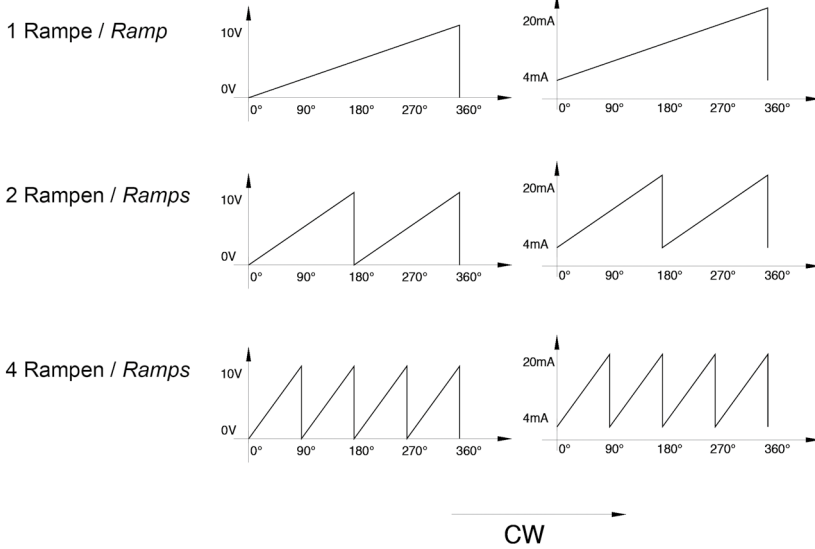
5/24V, hängt von der Ausgangsschaltung ab / depends on the electronics circuit
max 100mA
Parallel: Gray-Binär-BCD / Parallel: Gray-Binary-BCD
Analog/Analogue: 4-20mA / 0-10V (14bit)
40mA
50KHz (LSB)
Kurzschlussfest, Umkehrpolarität / gainst short circuit, reversal polarity
-20/+70°C

Bestellbezeichnung / Ordering Code

S	*	*	*	*	*	/	**	
	Welle Shaft	Flansch Flange	Ausgangsschaltung Output	Optionen Options	Anschluss Connections		Auflösung Resolution	
	3 = ø 6 mm 6 = ø 8 mm 1 = ø 10 mm Auf Anfrage / On request: 2 = ø 12 mm	1 3 6 Siehe vorherige Seiten / See previous pages	Digitalausgang max. 13 Bit (8.192) / Digital output max 13 bit (8.192)					
			1 = GRAY NPN 11/24V 2 = GRAY Push-Pull 11/24V 3 = GRAY TTL 5V 4 = BIN. NPN 11/24V 5 = BIN. Push-Pull 11/24V 6 = BIN. TTL 5V 7 = BCD NPN 11/24V 8 = BCD Push-Pull 11/24V 9 = BCD TTL 5V BCD: Resolution Max 1024	A = None B = Open Coll. E = GRAY Excess S = Strobe	Kabel / Cable 9 = Cable Axi 3 = Cable Rad SUB-D 25p N = 9413 Axi R = 9413 Rad M23 12p/16p 2 = 9416/9426 Axi 5 = 9416/9426 Rad		Max 8.192 360 = 360 1.024 = 1.024 4.096 = 4.096 ...	
			Digitalausgang max. 17 Bit (131.072) / Digital output max 17 bit (131.072)					
			2 = GRAY Push-Pull 11/24V 3 = GRAY TTL 5V 5 = BIN. Push-Pull 11/24V 6 = BIN. TTL 5V	A = None S = Strobe Z = Preset	SUB-D 25p N = 9413 Axi R = 9413 Rad		Max 17 bit 12C = 4.096 13C = 8.192 ... 17C = 131.072	
	Analog Ausgang Auflösung 14 Bit / Analog output resolution 14 bit							
		C = 4 - 20 mA D = 0 - 10 V Versorgungsspannung/ Power Supply 24 V	A = None Z = Preset	M23 12p/16p 2 = 9416 Axi 5 = 9416 Rad M12 5p J = 94M12 Axi K = 94M12 Rad		R1 = 1 Ramp/Umdrehung 1 ramp/turn R2 = 2 Ramp/Umdrehung 2 ramps/turn R4 = 4 Ramp/Umdrehung 4 ramps/turn		

Analogausgang / Analogue output

Versorgungsspannung 24 V / Power Supply 24V



	Stecker 9416 (M23 12p) Connections 9416 (M23 12p)	Stecker M12 5p Connections M12 5p	Kabel Cable
0V	1	1	Weiß / White
+24VDC	2	2	Braun / Brown
Iout+ (4-20mA)	3	3	Grün / Green
Vout + (0-10V)	5	4	Gelb / Yellow
Ud/Down	7	5	Grau / Gray

Digitalausgang / Digital output

Anschluss / Connection																
Stecker/Connector	0 Volt	+ Volt	0 2	1 2	2 2	3 2	4 2	5 2	6 2	7 2	8 2	9 2	10 2	11 2	M	DIR <->
9416 12p	P1	P2	P3	P4	P5	P6	P7	P8	P9	P10	P11					P12
9426 16p	P1	P2	P3	P4	P5	P6	P7	P8	P9	P10	P11	P12	P13	P14	P15	P16
9413 25p	P1	P2	P3	P4	P5	P6	P7	P8	P9	P10	P11	P12	P13	P14	P15	P16
Kabel / Cable	S C H W A R Z	B L A U	B R A U N	B E I G E	G R Ü N	G E L B	R O S A	L I L A	O R A N G E	T R A N S P A R E N T	W E I ß R O T	W E I ß B L A U	G R Ü N W E I ß	L I L A W E I ß	G E L B G R Ü N	G E L B W E I ß
	B L A C K	B L U E	B R O W N	B E I G E	G R E E N	Y E L L O W	P I N K	V I O L E T	O R A N G E	T R A N S P A R E N T	W H I T E R E D	W H I T E B L U E	G R E E N W H I T E	V I O L E T W H I T E	Y E L L O W G R E E N	Y E L L O W W H I T E

M = Optionaler Ausgang

DIR <-> Drehrichtung (im bzw. gegen den Uhrzeigersinn): Im Uhrzeigersinn ist Standard, gegen den Uhrzeigersinn DIR <-> bis 0 Volt.

M = Optional output

DIR <-> Signal direction (clockwise or anticlockwise): Clockwise is standard, anticlockwise connect DIR <-> to 0 Volt.

Alle Bilder sind Beispielbilder und können nicht als verbindlich eingestuft werden
All images are indicative and can not be considered binding the purpose of supplying