

## Serie 20

- ▶ Inkrementaler Drehgeber mit 6 mm Vollwelle
- ▶ Quadratisches Gehäuse, kleine Bauform und normale Schutzart
- ▶ Maximal 1.024 Impulse / Umdrehung
- ▶ Für einfache industrielle Anforderungen
- ▶ Zubehör ab Seite 78

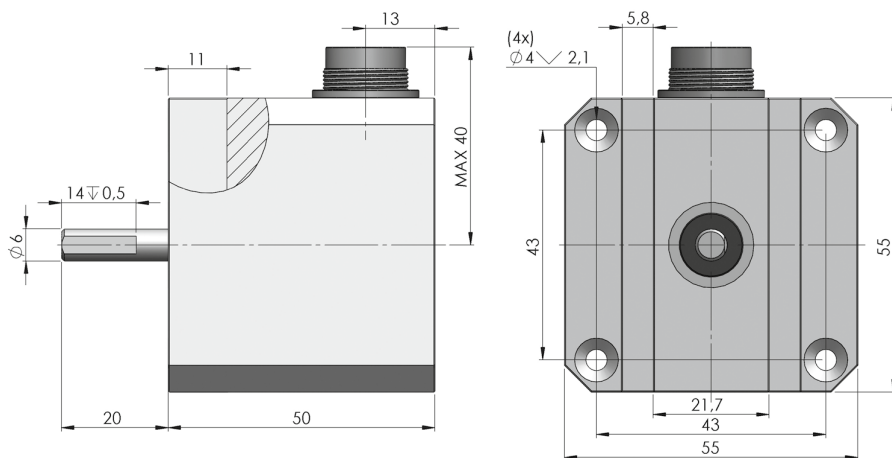
### Elektrische Kennwerte

max. Impulsfrequenz:	25 kHz
zul. Temperaturbereich:	-30° C ... +70° C
Spannungsversorgung:	10 V ... 30 V DC
max. Stromaufnahme:	80 mA (ohne Last)
max. Ausgangsbelastung:	30 mA (pro Kanal)
Restwelligkeit:	max. $\pm 5\% U_B$
Spannungsversorgung:	5 V DC $\pm 5\%$
max. Stromaufnahme:	80 mA

### Mechanische Kennwerte

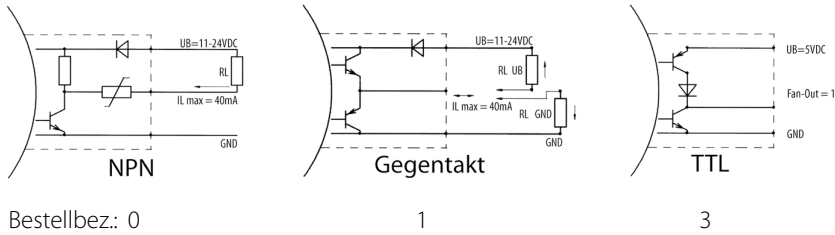
Gehäuse/Flansch:	Zinkdruckguss - kadmiert
Welle:	rostfreier Stahl
Lager:	Rillenkugellager
Gewicht:	ca. 0,5 kg
Schutzart:	IP 41 nach DIN 40050
max. Drehzahl:	3.000 U/min
Trägheitsmoment:	10 g/cm <sup>2</sup>
Drehmoment:	ca. 0,4 Ncm
max. Wellenbelastung:	axial 5 N radial 3 N

### Mechanische Abmessungen



Alle Angaben in Millimeter

## Ausgangsschaltungen

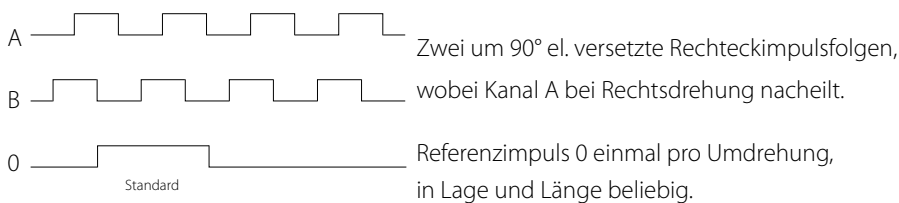


Bestellbez.: 0

1

3

## Signalausgänge



Alle Kanäle können auch invertiert ausgeführt werden.

## Anschlussbelegung

	- Volt	+ Volt	A	B	0
Anschlussart Kabel 5-adrig	schwarz	blau	braun	beige	gelb
Anschlussart Stecker 9414 / 08	Pin 1	Pin 2	Pin 3	Pin 4	Pin 5
Anschlussart Stecker 9412 / 05	Pin 1	Pin 2	Pin 3	Pin 4	-

## Bestellbezeichnung

