

BAUREIHE 66

INKREMENTAL-DREHGEBER MIT GEWINDE-VOLLWELLE FÜR INDUSTRIEANWENDUNGEN

Äquivalent für SIEMENS 1XP8001-1 / 1XP8001-2

100% austauschbar (mechanisch - elektronisch - pin out)

66-14121-1024.UC00 / 66-14122-1024.UC00

- Auflösung bis 10.000 Impulse pro Umdrehung
- Baugröße 58 mm
- Gewinde-Vollwelle M8
- Schutzart IP64 gemäß DIN EN 60529
- Geberbefestigung mit Drehmomentstütze
- Kabelanschluss (verschiedene Kabellängen verfügbar) oder Stecker M16

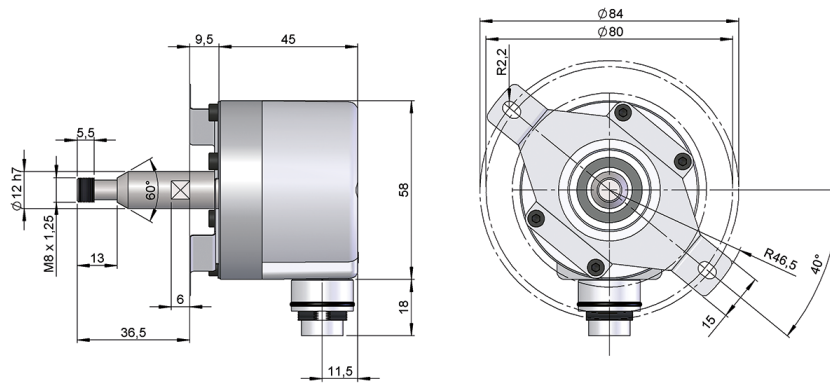


Bild Drehmomentstütze 90.1045



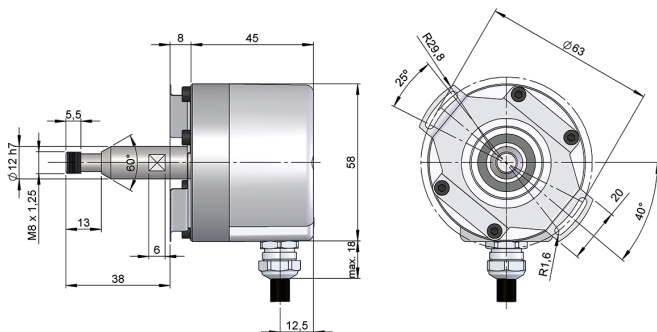
Optischer Drehgeber Inkremental Drehgeber Motor feedback Große Tragfähigkeit der Welle Vibrations- und Schockbeständig Schutzart IP64 Betriebstemperatur -40°C Schnelle Lieferung

Drehmomentstütze (90.1045)



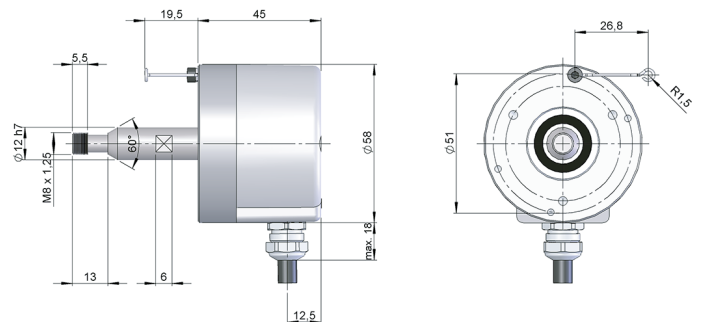
Maßzeichnung Vollwelle Typ 1, Drehmomentstütze Typ 4, Anschluss 2

Drehmomentstütze (90.1027)



Maßzeichnung Vollwelle Typ 1, Drehmomentstütze Typ 1, Anschluss 1

Drehmomentstütze (90.1041)



Maßzeichnung Vollwelle Typ 1, Drehmomentstütze Typ 2, Anschluss 1

BAUREIHE 66

INKREMENTAL-DREHGEBER MIT GEWINDE-VOLLWELLE FÜR INDUSTRIEANWENDUNGEN

BESTELLSCHLÜSSEL								Bestellschlüssel Beispiel: 66-14121-1024			
Baureihe	Gewinde-Vollwelle	Befestigungssysteme	Ausgangssignale	Anschlüsse	Versorgungsspannung / Ausgangsstufe	Impulszahl	Sonderausführung				
66 -	<input type="checkbox"/>	<input type="checkbox"/>	<input type="checkbox"/>	<input type="checkbox"/>	<input type="checkbox"/> -	<input type="checkbox"/> <input type="checkbox"/> <input type="checkbox"/> <input type="checkbox"/> <input type="checkbox"/> <input type="checkbox"/>	<input type="checkbox"/> <input type="checkbox"/> <input type="checkbox"/> <input type="checkbox"/> <input type="checkbox"/>				
	<input checked="" type="checkbox"/> 1. Gewinde M8	1. Option A Drehmomentstütze 90.1027 2. Option B Drehmomentstütze 90.1041 <input checked="" type="checkbox"/> 4. Option C Drehmomentstütze 90.1045 3. Ohne Drehmomentstütze (*)	<input checked="" type="checkbox"/> 1. AÄ+Bß+0Ö 2. AÄ+Bß	1. Kabel radial <input checked="" type="checkbox"/> 2. Radial M16 12p CW	0. 11...30 VDC / NPN Open collector 11...30 VDC <input checked="" type="checkbox"/> 1. 11...30 VDC / Line driver differenziell Push-Pull 11...30 VDC <input checked="" type="checkbox"/> 2. 5 VDC / RS422 5 VDC (kompatibel TTL) 6. 11...30 VDC / RS422 5 VDC (kompatibel TTL)		UT00. -40°C <input checked="" type="checkbox"/> UC00				

Bestellen Sie Ihre Referenz- Datei Step 3D
info@hohner-elektrotechnik.de
 Service verfügbar in 24 Std

(*) Die Drehmomentstütze Typ 1 (Drehmomentstütze 90.1027) und 4 (Drehmomentstütze 90.1045) werden in eingebauten Zustand geliefert. Die Drehmomentstütze Typ 2 (Drehmomentstütze 90.1041) wird in ausgebauten Zustand geliefert; Einbaumaterial inklusive. Andere Drehmomentstützen werden in ausgebauten Zustand geliefert. Verschiedene Möglichkeiten finden Sie in den Bereichen "DREHMOMENTSTÜTZEN".

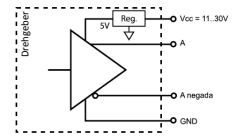
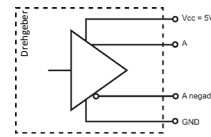
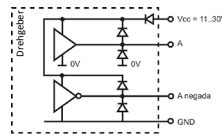
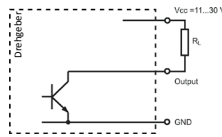
TECHNISCHE EIGENSCHAFTEN

Materialien	Abdeckung: Aluminium Gehäuse: Aluminium Welle: Edelstahl
Lager	Kugellager
Lagerlebensdauer	1x10 ¹⁰ Umdrehungen
Befestigungssysteme	Drehmomentstütze 90.1027 (in eingebauten Zustand) Drehmomentstütze 90.1045 (in eingebauten Zustand) Drehmomentstütze 90.1041 (Montagesatz inklusive)
Maximaler zulässiger Versatz	±0.5 mm axial, ±0.3 mm radial (90.1027, 90.1045, 90.1041)
Mechanisch zulässige maximale Drehzahl	6000 U/min ⁻¹
Schutzart gemäß DIN EN 60529	IP64
Trägheitsmoment des Rotors	30 gcm ²
Anlaufmoment bei 20°C (68°F)	≤ 0,02 Nm
Zulässige Wellebelastung, axial	40 N
Zulässige Wellebelastung, radial	60 N
Gewicht ca.	0,5 Kg
Betriebstemperatur	-20°C bis +80°C - Standard -40°C bis +80°C - Sonderausführung UT00
Vibration gemäß DIN EN 60068-2-6	100 m/s ² (10Hz...2000Hz)
Schock gemäß DIN EN 60068-2-27	1000 m/s ² (6ms)
Anzahl der Impulse pro Umdrehung	10.000
Kabel radial	2-Meter-Kabel oder Stecker M16 (verschiedene Kabellängen verfügbar) Gegenstecker nicht im Lieferumfang enthalten

BAUREIHE 66

INKREMENTAL-DREHGEBER MIT GEWINDE-VOLLWELLE FÜR INDUSTRIEANWENDUNGEN

AUSGANGSSIGNALE



AUSGANGSSTUFE	NPN Open Collector	Push-Pull Differenziell	RS422 (TTL-kompatibel)	RS422 (TTL-kompatibel)
Bestellschlüssel Auswahl	0	1	2	6
Versorgungsspannung	11...30 VDC	11...30 VDC	5 VDC ±10%	11...30 VDC
Ausgangsspannung	11...30 VDC	11...30 VDC	5 VDC	5 VDC
Stromaufnahme	40 mA	Standard: 45 mA Maximum: 150 mA	Standard: 70 mA Maximum: 150 mA	Standard: 80 mA Maximum: 160 mA
Zulässige Last / Kanal	40 mA	±30 mA	±20 mA	±20 mA
Maximal Zulässige Kabellänge	50 m (24 VDC)	100 m	1200 m	1200 m
Signalpegel "Low"	VOL < 0.4 VDC (24 VDC)	VOL < 2.5 VDC	VOL < 0.5 VDC	VOL < 0.5 VDC
Signalpegel "High"	VOH > 22 VDC (24 VDC)	VOH > VCC - 3 VDC	VOH > 2.5 VDC	VOH > 2.5 VDC
Frequenz	100 kHz	200 kHz	300 kHz	300 kHz
Kurzschlußschutz	Nicht durchgehend	Ja	Ja	Ja
Verpolungsschutz	Ja	Ja	Nicht durchgehend	Ja

Kanal B ist Kanal A um 90° elektrisch voreilend (rechtsdrehend mit Blick auf die Welle)

ANSCHLÜSSE

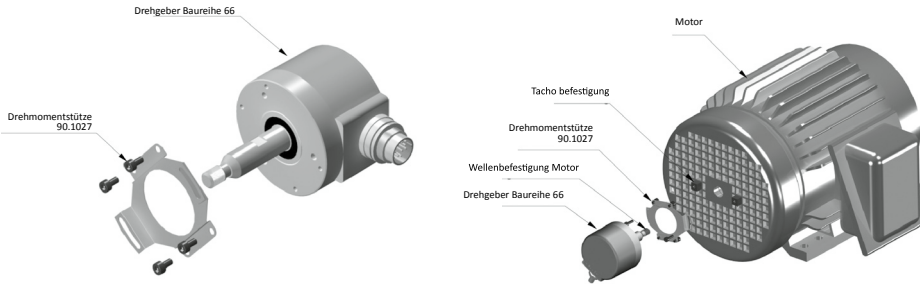


	Kabel 3x2x0,14+2x0,34 95.0008003	Stecker <input checked="" type="checkbox"/> M16 12p CW
GND	Schwarz	K - L
VCC	Rot	B - M
A	Gelb	E
B	Grün	H
~A	Braun	F
~B	Blau	A
0 (Referenz)	Grau	C
0	Orange	D

BAUREIHE 66

INKREMENTAL-DREHGEBER MIT GEWINDE-VOLLWELLE FÜR INDUSTRIEANWENDUNGEN

ZUBEHÖR BEISPIELE



Vormontiertes Kabel mit Buchse
89.036.010.051.XX

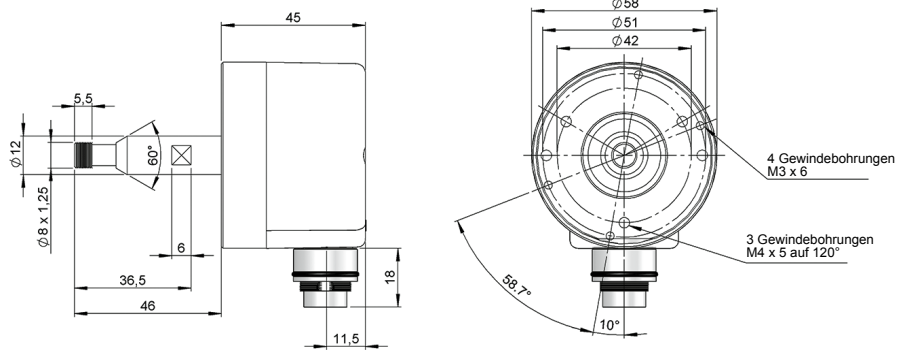
Alle Zubehörteile sind in dem Abschnitt "MONTAGEZUBEHÖR" von unserem Hauptkatalog verfügbar.

ANSCHLÜSSE

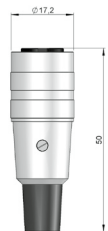
Gegenstecker nicht im Lieferumfang enthalten

Anschlüsse 2

Radial
M16 12p
Steckverbinder
CW



Steckerbuchse
95.0007149



VORKONFEKTIONIERTER KABEL

89.036.010.051.xx

länge

Kabel 6x2x0,14
Steckerbuchse
M16 12p CCW

