

**Serie
WDS-90A1
Series
WDS-90A1**

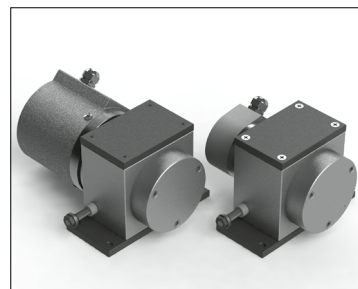
**Seilzug mit integriertem Sensor
0,5 m, 1 m oder 2 m Länge**

**Wire Draw system with integrated sensor
0,5 mt, 1mt or 2 mt length**

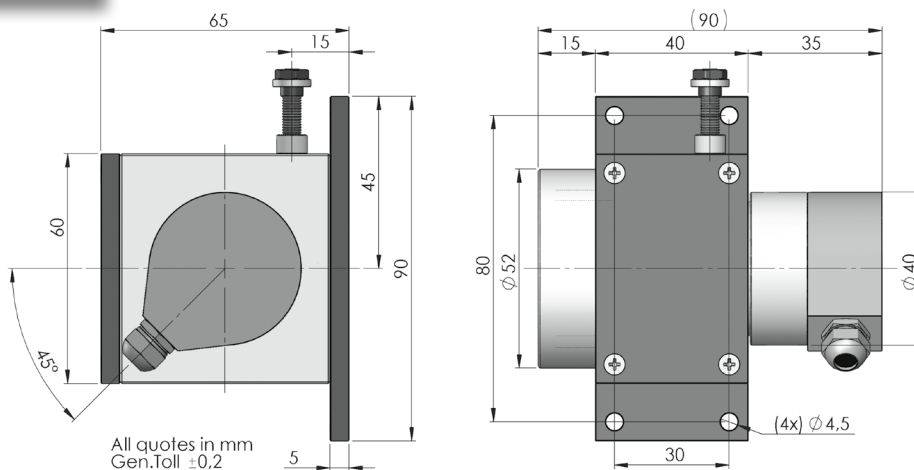
Daten / Data

Digitalausgang / Digital output:	5-28 Volt AB
Auflösung / Resolution:	1 mm - 0,5 mm - 0,2 mm - 0.1 mm
Analog Ausgang / Analogue output:	0-10 Kohm / 0-10 Volt / 4-20 mA
	Linearität / Linearity +/- 0.25% (0.1%)

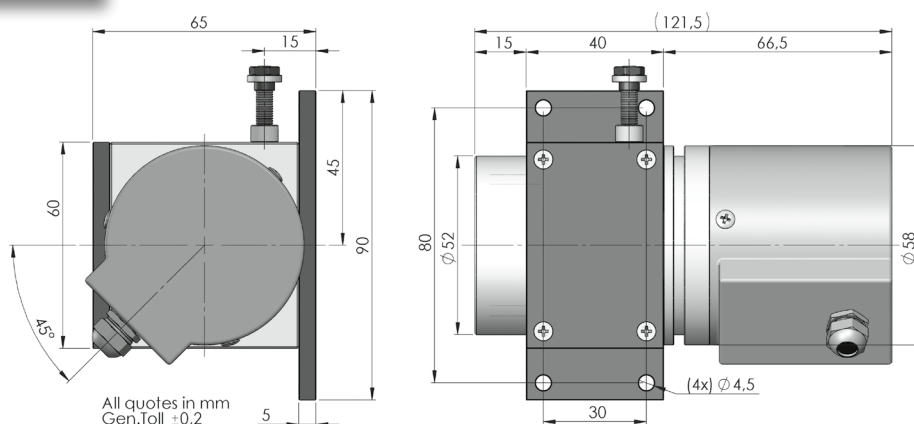
Der Draht kann über eine Riemenscheibe oder flexible Kanäle geführt werden /
The wire can be guided by a pulley or flexible channels



Mechanischer Typ 1 /
mechanics type 1



Mechanischer Typ 2 /
mechanics type 2



Alle Bilder sind Beispielbilder und können nicht als verbindlich eingestuft werden
All images are indicative and can not be considered binding the purpose of supplying

Bestellbezeichnung / Ordering Code

WDS-90A1	/	**	*	***
		Seillänge Wire Length	Seildurchmesser Wire Diameter	Version Version
		Inkremental / Incremental		
		Mechanics Type 1 5A = 0,5 mt 01 = 1mt 02 = 2mt	A = 0,61mm	.I01 = Resolution 1mm .I02 = Resolution 0,5mm .I03 = Resolution 0,2mm .I04 = Resolution 0,1mm
		Analog / Analogue		
		Mechanics Type 1 5A = 0,5 mt 01 = 1mt	A = 0,61mm	.P01 = 0-10Kohm .P02 = 4-20mA (3 wire) .P03 = 0-10Volt (3 wire)
		Mechanics Type 2 02 = 2mt	A = 0,61mm	.P04 = 0-10Kohm .P05 = 4-20mA (3 wire) .P06 = 0-10Volt (3 wire)

Mechanische Daten / Mechanics Data

Messstrecke / Measuring distance	500 mm	1000 mm	2000 mm
Montage des Seilzugsystems / Fitting of base	4 Viti M4		
Auslösung / Release	1 mm - 0,5 mm - 0,2mm - 0.1 mm		
Materialien / Materials	Aluminium – Kupfer – Edelstahl / Aluminium - Copper - Stainless steel		
Material des Seils / Wire materials	Edelstahl / Stainless Steel AISI316 (7x7+0, Ø0,61mm, Rt=200N)		
Gewicht / Weight	0,5 Kg.		
Max. Auszugslänge / Maximum extension of cable	510 / 1010/ 2010mm		
Totaler Error / Total Error	± 0.3mm	± 0.4mm	± 0.6mm
Erforderliches Drehmoment / Torque required	3 N		
Minimales statisches Drehmoment des Kabels / Minimum static torque of cable	3 N		
Maximales statisches Drehmoment des Kabels / Maximum static torque of cable	5,9 N		
Max. Beschleunigung / Maximum acceleration	35m/s ²		
Max. Rücklaufbeschleunigung / Maximum rewind acceleration	10 m/s ²		
Max. Rücklaufgeschwindigkeit / Maximum rewind speed	1 m/s		
IP Schutzart / IT Protecion	IP54		

Elektronische Daten / Electronics data

Inkremental / Incremental	Push Pull 5/24Volt • AB • Kabel / Cable rad 2 mt • -20/+70°C
Potentiometer	Tolleranz / Tolerance +/-5% • Linearität +/-0.25% • Kabel / Cable rad 2 mt • -20/+70°C
4-20mA • 0-10V	Versorgungsspannung / Power Supply 24Volt • Tolleranz / Tolerance +/-5% • Linearität +/-0.25% • Kabel / Cable rad 2 mt • -20/+70°C