

Serie EM-90A2 Series EM-90A2

Seilzug mit 4, 6, 8 oder 10m Seilzugsystem – Aluminium beschichtet oder Edelstahl Wire draw Mechanism Painted aluminum or Stainless steel

Bis zu einer Auflösung von 0,1mm - bis zu einer Seillänge von 10 m.

Einfach und schnell zu installieren, erfordert keine präzise Ausrichtung oder teure Modifikation der Maschine.

Der Seilzug kann sich von dem Bereich entfernt befinden, in dem die Messung durchgeführt wird (Öfen, Strahlungsbereiche, laute elektrische Geräte ...)

Das Seil kann über eine Riemenscheibe oder durch flexible Kanäle geführt werden.

Es gibt eine breite Palette an Ausgabegeräten die für das Seilzugsystem in Frage kommen (Potentiometer, Inkrementaldrehgeber, Absolutdrehgeber...).

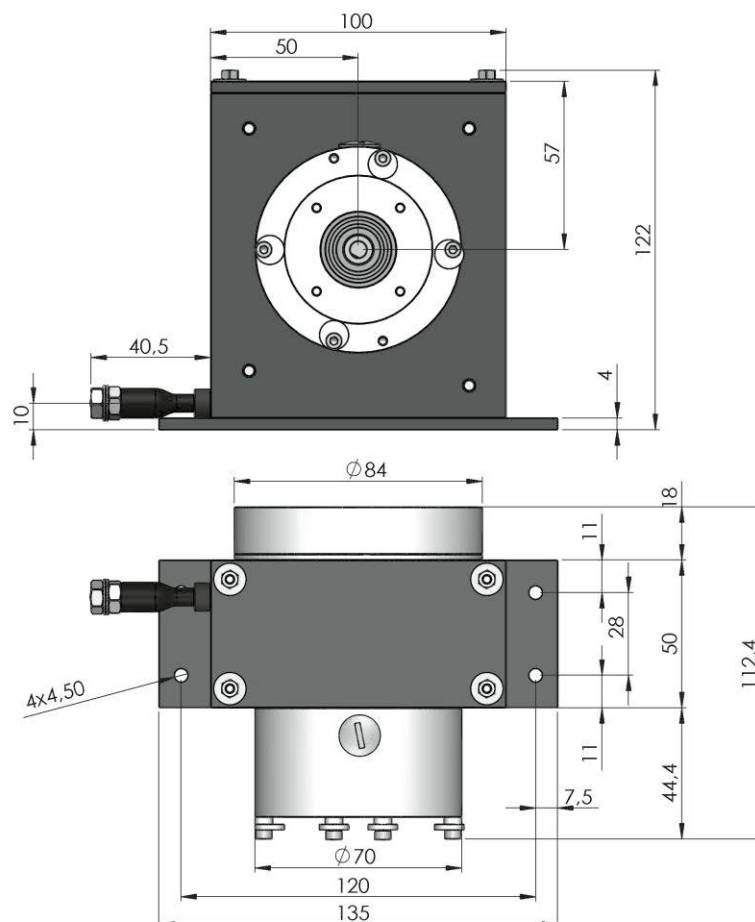
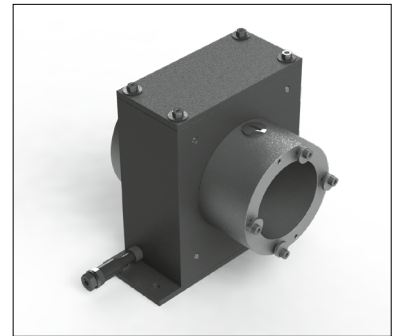
Up to 0.1 mm resolution - Up to 10 m extension wire

Simple and quick to install, does not require precise alignment or expensive modifications of the machine.

The transducer can be located away from the area where measurement is carried out (furnaces, radiation areas, noisy electrical apparatus ...)

The wire can be guided by a pulley or through flexible channels.

*There is a wide range of output devices.
(potentiometers, incremental encoders, absolute encoders...).*



Alle Bilder sind Beispielbilder und können nicht als verbindlich eingestuft werden
All images are indicative and can not be considered binding the purpose of supplying

Funktionsweise / Working Principle

Das Seilzugsystem ist ein elektromechanisches Gerät, das die lineare Bewegung des Kabels in ein proportionales elektrisches Signal umwandelt. Die Vorrichtung besteht aus einem Kabel, aus nicht rostenden Stahl, das um eine Trommel mit präzisiertem Durchmesser gewickelt ist. Eine Feder setzt ein konstantes Drehmoment auf die Trommel, das das Kabel zurückspult und dafür sorgt, dass es immer die gleiche Spannung beibehält. Ein Rollenführungssystem sorgt dafür, dass das Kabel korrekt zurückgespult wird. Die beschriebene Mechanik stellt sicher, dass die Winkelbewegung der Trommelachse direkt proportional zur Bewegung des Kabels ist. Die Drehung der Trommelachse wird über eine Kupplung an das elektronische Signal übertragen, das das Signal empfängt. Dies kann ein genaues Potentiometer (Analogausgang), ein Inkrementalgeber oder ein einzelner Absolutwertgeber und ein Parallel- oder Seriell-Multiturn (Digitalausgang) sein. Die Wandler im ENCO-METER-Sortiment werden aus Duraluminium und Edelstahl gefertigt. Sie benötigen keine Schmierung oder Wartung

The ENCO-METER rotary/linear converters are electro-mechanical devices designed to transform the linear movement of the end of a wire into a proportional electrical signal. The device consists of a micro-wire made from stainless steel wrapped around a drum of precise diameter to obtain an accurate winding. A spring sets a constant torque on the drum which rewinds the wire and ensures that it always maintains the same tension. A roller guide system ensures that the wire is correctly rewound. The mechanics described ensure that the angular movement of the drum's axis is in direct proportion to the movement of the wire. The rotation of the drum's axis is transmitted via a coupling to the electronic device which receives the signal. This can be an accurate potentiometer (analog output), an incremental encoder or single absolute encoder and parallel or serial multiturn (digital output). The converters in the ENCO-METER range are produced in aluminium and stainless steel. They do not require any lubrication or maintenance.

Modell (Bestellbezeichnung) / Model (Order code)	EM- 90A2/04A	EM- 90A2/04B	EM- 90A2/06A	EM- 90A2/06B	EM- 90A2/08A	EM- 90A2/10A
Messstrecke / Measuring distance	4 m		6 m		8 m	10 m
Entwicklung / Development	1 Umdrehung = 200 mm linear 1 rev. = 200 mm linear		1 Umdrehung = 250 mm linear 1 rev. = 250 mm linear			
Materialien / Materials	Standard: Aluminium/ Aluminium – Edelstahl auf Anfrage /on Request stainless steel					
Material des Seils / Wire	Edelstahl (7x19) Polyamid beschichtet / Stainless Steel AISI316 (7x19) Polyamid coated					
Seildurchmesser / Wire diameter	0,61 mm	1,1 mm	0,61 mm	1,1 mm	0,61 mm	0,61 mm
Bremsbelastung / Brake load wire	152 N	613 N	152 N	613 N	152 N	152 N
Gewicht / Weight	1,2 kg		1,3 kg		1,3 kg	
Max. Ausziehlänge / Max extension wire	4.020 mm		6.020 mm		8.020 mm	10.020 mm
Totaler Error / Total Error	± 1,2 mm		± 1,5 mm		± 1,9 mm	± 2,2 mm
Minimalstes statisches Drehmoment des Kabels / Minimum static torque of wire	3 N		6 N		6 N	
Maximales statisches Drehmoment des Kabels / Maximum static torque of wire	8,9 N		13,9 N		13,9 N	
Max. Beschleunigung / Maximum acceleration	35 m/s ² (*1)		30 m/s ²		25 m/s ²	
Max. Rücklaufbeschleunigung / Maximum rewind acceleration	10 m/s ² (*1)		12 m/s ²		12 m/s ²	
Max. Rücklaufgeschwindigkeit / Maximum rewind speed	1 m/s ²		0,75 m/s ²		0,75 m/s ²	
IP Schutzart / Protecion	IP 65 Haube (ohne Seilausgang) / IP65 Body (wire output excluded)					
Betriebstemperatur / Operating temperature	-20° C bis / up to 70° C (andere auf Anfrage / Other on request)					

Hohner produziert Seilzugsysteme bis 3mm Seilstärke und bis zu 100m Länge. Für mehr Informationen Tel. +49 (0)2389-98780
Hohner produces wire draw encoders up 3mm wire and up to 100m extension. For more info Tel. +49 (0)2389-98780