

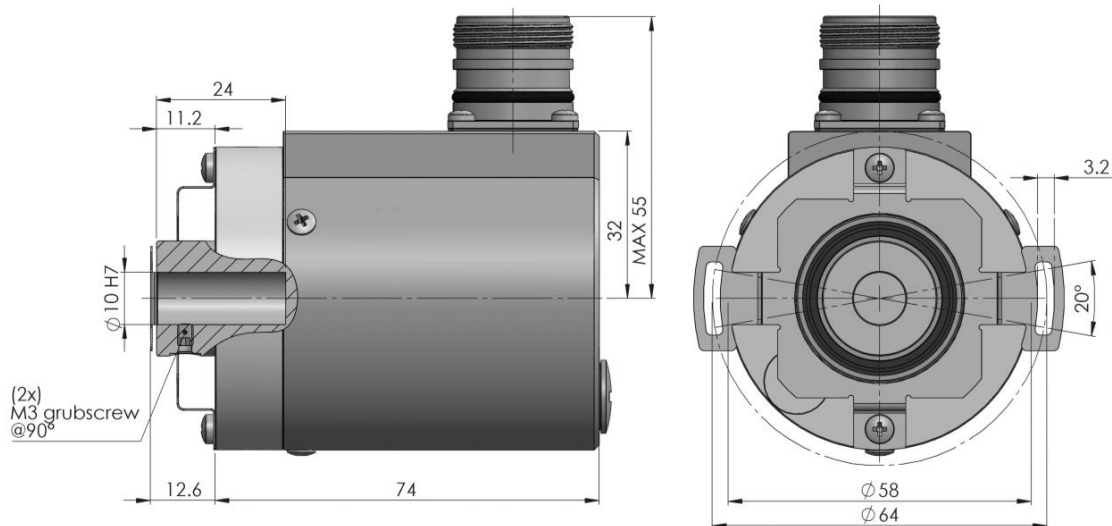
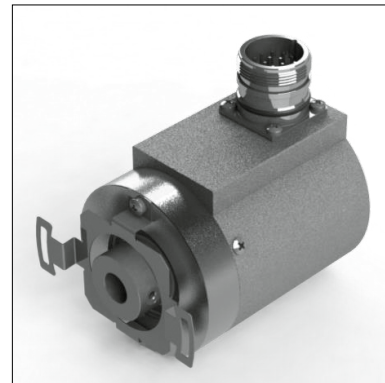
## Serie MAS Series MAS

**Absoluter Drehgeber**  
mit Steckwelle und mechanischem Getriebe bis 28 Bit (Ø 58 mm)  
Parallel- oder Analog-Schnittstelle 4-20 mA oder 0-10 V  
Programmierbarer Analog-Ausgang mit Druckknopf

**Absolute rotary encoder**  
with hollow shaft and mechanical gearing up to 28 Bit (Ø 58 mm)  
Parallel- or analog interface 4-20 mA or 0-10 V  
Programmable analog output with push button

### Mechanische Daten / Mechanical Data

Haube / Cover:	Aluminium / Aluminium
Flansch / Body:	Aluminium / Aluminium
Welle / Shaft:	Edelstahl / Stainless steel
Kugellager / Bearings:	doppelt gelagert / 2 ballraces
Gewicht / Weight:	400 g
IP Schutzart / IP Protection:	IP65
Umdrehungen / RPM:	max. 6000
Drehmoment / Torque:	< 0.5Ncm
Trägheitsmoment / Inertia:	100gcm <sup>2</sup>
Wellenbelastung / Shaft Loading:	Axial 50N – Radial 50N



All quotes in mm  
Gen.Toll ±0,2

## Elektronische Daten / *Electronical Data*

Versorgungsspannung / <i>Power supply:</i>	10-30 V (5 V auf Anfrage / <i>on request</i> )
max. Stromaufnahme / <i>Current consumption:</i>	max. 300 mA
Auflösung / <i>Resolution:</i>	max. 28 Bit (ST max. 17 Bit; MT max. 16 Bit)
Ausgang / <i>Output:</i>	Gray/binär wählbar <i>Gray / binary selectable</i>
Max. Ausgangsbelastung / <i>Permissible load:</i>	40 mA
Frequenz / <i>Frequency:</i>	50 kHz (LSB)
Schutz / <i>Protections:</i>	kurzschlussfest, Umkehrpolarität <i>against short circuit, reversal polarity</i>
Betriebstemperatur / <i>Operating temperature:</i>	-20°C / +70°C

## Bestellbezeichnung / *Ordering Code*

MAS	*	1	*	*	*	/	*/*	
	Welle / <i>Shaft</i>	Flansch / <i>Flange</i>	Ausgang / <i>Output</i>	Anschlüsse / <i>Connections</i>	Optionen/ <i>Options</i>		Auflösung / <i>Resolution</i>	
	0 = Ø 10 mm 2 = Ø 12 mm	1 = siehe vorherige Seite / <i>see previous page</i>	Paralleler Digitalausgang / <i>Parallel Digital Output</i>					STbit / MTbit Beispiel / <i>Example</i> : 12/12 (ST max. 17 bit) (MT max. 16 bit) ST+MT max. 28 bit
1 = GRAY / BIN PP 11/24 V G = GRAY PP 11/24 V B = BINARY PP11/24 V			Kabel / <i>Cable</i> 3 = Cable Rad* 9 = Cable Axi* SUB-D 44p 1 = 9444 Axi 2 = 9444 Rad	0 = None Z = Preset (push button) Latch · Tristate W = Preset (on cable or connector) Latch · Tristate				
Analog Ausgang / <i>Analog Output</i>								
C = 4 - 20 mA (14 bit) D = 0 - 10 Volt (14 bit)			M23 12 p 5 = 9416 Rad 2 = 9416 Axi M12 5p J = M12 Axi K = M12 Rad	0 = None		STbit / MTbit (max. 14 bit)		
Programmierbarer Analog Ausgang / <i>Programmable Analog Output</i>								
C = 4 - 20 mA (14 bit) D = 0 - 10 Volt (14 bit)	M23 12 p 5 = 9416 Rad 2 = 9416 Axi M12 5p J = M12 Axi K = M12 Rad	P = programmierbar** <i>programmable**</i>		PRO1 (max 4096 turns) PRO3 (max. 16384 turns)				

\* Ausführung des Ausgangskabels - max. Anzahl von Adern = 27 / *Output cable version - max. number of wires = 27*

Paralleler Digitalausgang / <i>Parallel Digital Output</i>		
Encoder-Eingänge sind intern mit der logischen Ebene „EINS“ verbunden / <i>Encoder inputs are internally connected to level logical „ONE“</i>		
Standard Eingang / <i>Standard Input</i>		
	Open or VCC	GND
UP/DOWN	UP (CW)	DOWN (CCW)
Optionaler Eingang / <i>Optional Input</i>		
	Open or VCC	GND
GRAY / BINARY	GRAY	BINARY
LATCH	Standard Daten / <i>Standard data</i>	Daten gespeichert und konstant bei der Eingabe / <i>Data stored and constant at output</i>
TRISTATE	Hohe Impedanz / <i>High impedance</i>	Ausgänge aktiv / <i>Outputs active</i>
PRESET	Um den Encoder auf Position „0“ zu setzen, verbinden Sie ihn mit GND min. 50 msec / <i>To preset encoder in position „0“ connect to GND min. 50 msec</i>	

### \*\* Programmierbarer Analog Ausgang / *Programmable Analog Output*

Programmierbare Version: Stellen Sie die analoge Position 4 mA oder 20 mA (oder 0 und 10 V) mit den Druckknöpfen ein /  
*Programmable version: Set analog position 4 mA or 20 mA (or 0 and 10 V) with push button*

## Anschlüsse / Connections

Paralleler Digitalausgang / Parallel Digital Output													
Connector 9444 (SUB-D 44p)	0 Volt	+ Volt	0 2	1 2	2 2	3 2	4 2	5 2	6 2	7 2	8 2	9 2	10 2
	P1	P2	P3	P4	P5	P6	P7	P8	P9	P10	P11	P12	P13
	11 1	12 2	13 2	14 2	15 2	16 2	17 2	18 2	19 2	20 2	21 2	22 2	23 2
	P14	P15	P16	P17	P18	P19	P20	P21	P22	P23	P24	P25	P26
	GRAY BINARY		UP DOWN					LATCH		TRI-STATE		PRESET	
	P38		P39					P42		P43		P44	

Analoger Ausgang / Analog Output			
	Stecker 9416 (M23 12p) / Connector 9416 (M23 12p)	Stecker (M12 5p) / Connector (M12 5p)	Kabel / Cable
0 V	1	1	Weiß / White
+24 V DC	2	2	Braun / Brown
I out + (4 - 20 mA)	3	3	Grün / Green
V out + (9 - 10 V)	5	5	Gelb / Yellow
Up / Down	7	7	Grau / Gray