

## Serie SUBCWD Series SUBCWD

*"Chimaera"*

**Inkrementaler oder  
absoluter Unterwasserdrehgeber  
mit magnetischer Kupplung (bis 600 bar)**

**Incremental or absolute submersible encoder  
with magnetic coupling (up to 600 bar)**

### Mechanische Daten / Mechanics Data

Haube / Body:	Edelstahl AISI 316 / 316L Stainless steel AISI 316 / 316L
Gewicht / Weight:	3 → 6 Kg.
IP Schutzart / Protection:	IP68M (600bar)
Umdrehungen / Rpm:	500rpm Max

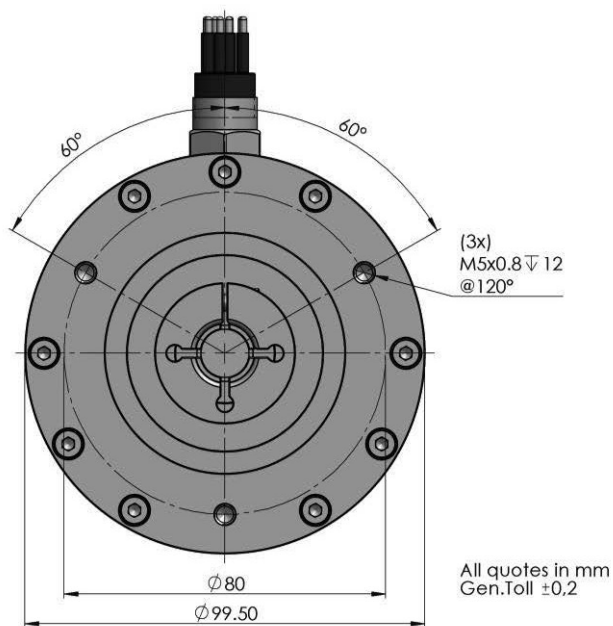
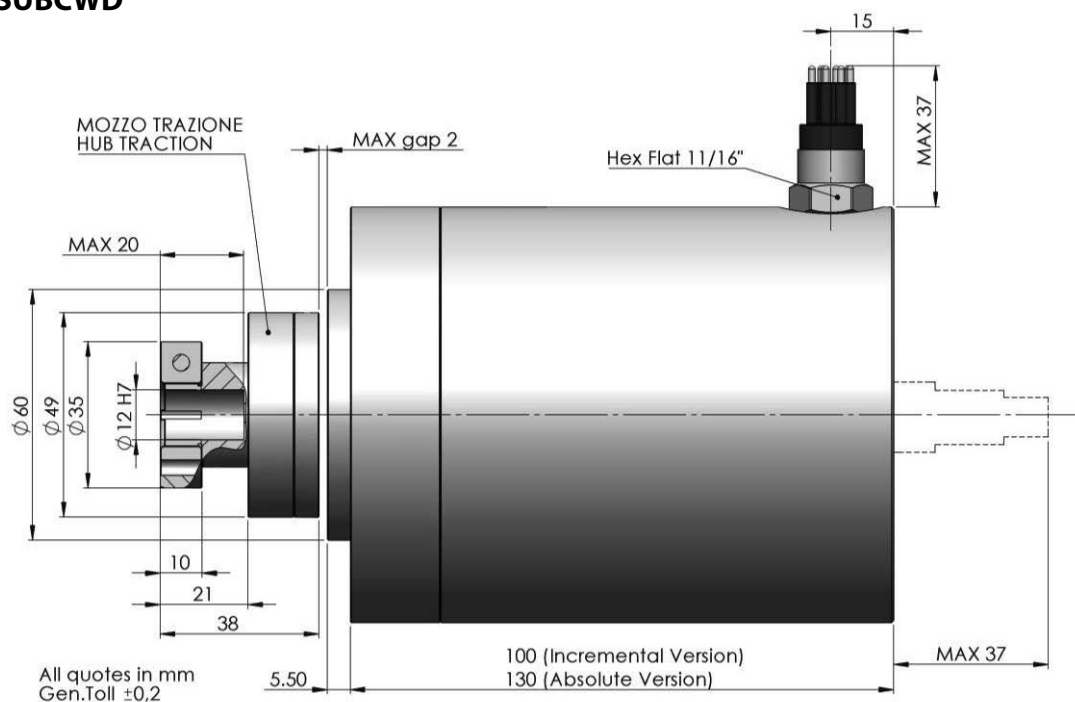
### Elektronische Daten / Electronics Data

Schnittstelle / Interface:	Line driver, Push Pull
Inkremental / Incremental:	4-20mA , 0-10V, SSI, ASI
Absolut / Absolute:	
Andere Schnittstelle auf Anfrage / Other interface on request	

### Anschlüsse / Connections

Verfügbare Anschlüsse / Connections available: MacArtney 8 pin MCBH8MSS Connector  
Andere auf Anfrage / Others on request





## Mechanische Montage / Mechanical Assembly

- Montage über 3 Schrauben M5 in Edelstahl  
*Fix encoder with 3xM5 screw INOX to mechanical support*
- Montieren Sie mit Hilfe des Klemmrings die Nabe auf dem Wellenmotor  
*Assemble the hub on the shaft motor with clamp ring*
- Die Nabe muss auf der Achse mit dem Drehgeber mit einem maximalen Abstand von 2mm positioniert werden  
*The hub traction must be positioned on axis with the encoder at a maximum distance of 2mm*

Alle Bilder sind Beispielbilder und können nicht als verbindlich eingestuft werden  
*All images are indicative and can not be considered binding the purpose of supplying*

## Inkremental Ausgang / *Incremental Output*

### Elektronische Daten / *Electronics Data*

Versorgungsspannung / <i>Power Supply</i> :	5/28 Volt
max. Stromaufnahme / <i>Current consumption</i> :	80mA
Ausgangsbelastung / <i>Load</i> :	40mA
Frequenz / <i>Frequency</i> :	Bis zu 100KHz / <i>Up to 100KHz</i>
Schutz / <i>Protections</i> :	Kurzschlussfest, Umkehrpolarität / <i>Against short circuit, reversal polarity</i>
Betriebstemperatur / <i>Operating Temp</i> :	-10/+70°C

## Absoluter SSI Ausgang / *SSI Absolute Output*

### Elektronische Daten / *Electronics Data*

Auflösung / <i>Resolution</i> :	SingleTurn 13 Bit / MultiTurn 25Bit
Versorgungsspannung / <i>Power Supply</i> :	10-28VDC +/- 5%
max. Stromaufnahme / <i>Current consumption</i> :	160mA
Schnittstelle / <i>Interface</i> :	SSI
Monoflop / <i>Time Monoflop</i> :	26usec
Ausgabedaten / <i>Output Data</i> :	RS422
Ausgabecode / <i>Output Code</i> :	Gray or Binary
U/D Auswahl Zählung / <i>U/D Counting Selection</i> :	U/D = open or +V → counting CW U/D = GND → counting CCW
Betriebstemperatur / <i>Operating Temp</i> :	-10/+70°C
Preset:	Verbinden Sie den Drehgeber mit GND für 0,1 Sekunden, um ihn auf 0 zu setzen. / <i>Connect the encoder to GND for 0.1 seconds to set it to 0.</i>

## Absoluter Ausgang 4-20 mA / *4-20 mA Absolute Output*

### Elektronische Daten / *Electronics Data*

Range / <i>Range</i> :	Single Turn max. 1 turn Multi Turn max. 4096 turns
Auflösung / <i>Resolution</i> :	14 bit
Versorgungsspannung / <i>Power Supply</i> :	24VDC +/- 5%
max. Stromaufnahme / <i>Current consumption</i> :	160mA
Ausgang / <i>Output</i> :	4-20mA
U/D Auswahl Zählung / <i>U/D Counting Selection</i> :	U/D = open or +V → counting CW U/D = GND → counting CCW
Betriebstemperatur / <i>Operating Temp</i> :	-10/+70°C
SET Range (nur für Multi Turn)/ <i>SET Range (only for Multi Turn)</i> :	Stellen Sie die Analogposition 4 mA und 20 mA mit dem Stift ein. <i>Set analog position 4 mA and 20 mA with pin set.</i>
Preset:	PIN um die 4 mA Position einzustellen (nur für Multiturn FIX-Version) / <i>PIN to set the 4 mA position (only for multiturn FIX version)</i>

## Bestellbezeichnung / Ordering Code

SUBCWD	**	*	/	****
	<b>Ausgangsschaltungen</b> <i>Outputs</i>	<b>Anschlüsse</b> <b>Connections</b>		<b>Auflösung</b> <b>Resolution</b>
	00 = Incremental AB0+AB0 Push Pull 5/28 Volt	A = Axial R = Radial		Max. 1250
	01 = Absolute SSI Single Turn	A = Axial R = Radial		13B = 13 Bit Binary 13G = 13 Bit Gray
	02 = Absolute SSI Multi Turn	A = Axial R = Radial		25B = 25 Bit Binary 25G = 25 Bit Gray 01
	03 = Absolute 4-20 mA Single Turn	A = Axial R = Radial		R1, R2, R4 (number of ramp/turn)
	04 = Absolute 4-20 mA Multi Turn	A = Axial R = Radial		PR01
	05 = Absolute 4-20 mA Multi Turn Fix Version	A = Axial R = Radial		STbit/MTbit (14 bit) Ex 5/9 = 512 turns Ex 8/6 = 64 turns

## Anschlüsse / Connections (MacArtney 8 pin MCBH8MSS Connector)

	1	2	3	4	5	6	7	8
<b>Incremental</b>	0V	+ Volt	A	B	0	$\bar{A}$	$\bar{B}$	$\bar{0}$
<b>Absolute SSI</b>	0V	+ Volt	Clock +	Clock -	Data +	Data -	Preset	Up/Down
<b>Absolute 4-20 mA (FIX version)</b>	0V	+ Volt	lout				Preset	Up/Down
<b>Absolute 4-20 mA (Programmable version)</b>	0V	+ Volt	4-20 mA				Set	Up/Down