

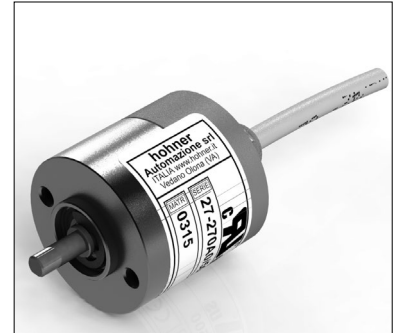
## Serie 27 Series 27

### Inkrementaler Miniaturdrehgeber mit Voll- und Steckwelle

### Very compact incremental shaft encoder solid shaft or blind hollow shaft

#### Mechanische Daten / Mechanics Data

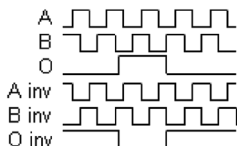
Haube / Cover:	ABS
Flansch / Body:	Aluminium / Aluminum
Welle / Shaft:	Edelstahl / Stainless steel
Kugellager / Bearings:	doppelt gelagert / 2 ballraces
Gewicht / Weight:	130 g
IP Schutzart / Protection:	IP 54
Umdrehungen / Rpm:	max. 6000
Drehmoment / Torque:	3Ncm
Trägheitsmoment / Inertia:	5gcm <sup>2</sup>
Wellenbelastung / Shaft Loading:	Axi 30N - Rad 30N (max. Wert / max value)



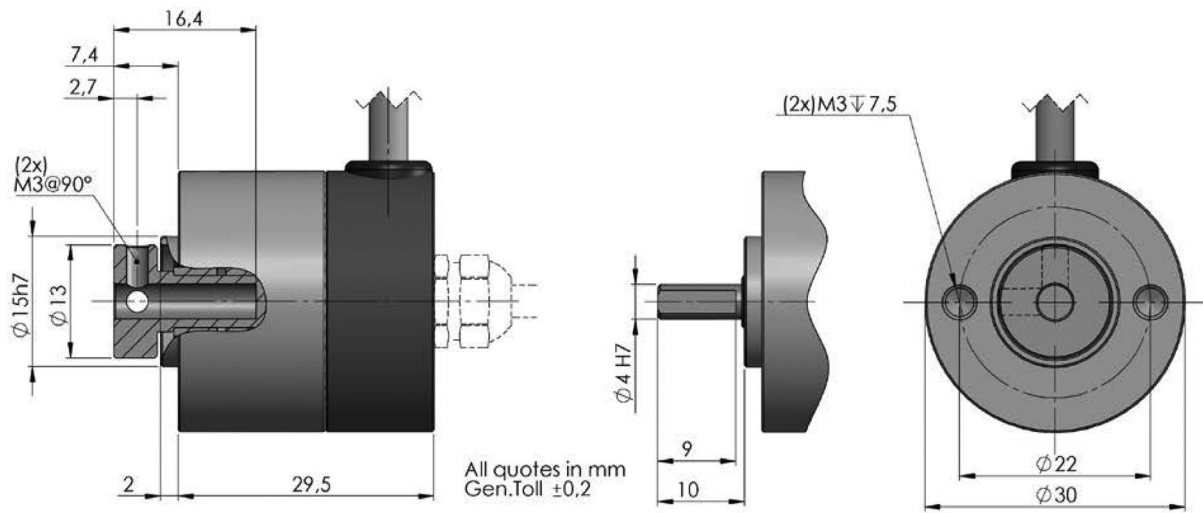
#### Elektronische Daten / Electronics Data

Versorgungsspannung / Power Supply:	5/24 Volt, hängt von der Ausgangsschaltung ab <i>depends on the electronics circuit</i>
max. Stromaufnahme / Current consumption:	40/80mA, hängt von der Ausgangsschaltung ab <i>depends on the electronics circuit</i>
Ausgangsbelastung / Load:	20mA, hängt von der Ausgangsschaltung ab <i>depends on the electronics circuit</i>
Frequenz / Frequency:	140KHz
Schutz / Protections:	Kurzschlussfest, Umkehrpolarität <i>Against short circuit, reversal polarity</i>
Betriebstemperatur / Operating Temp:	-10/+60°C

#### Ausgangssignale (cw) / Output Signals



## Serie 27



## Bestellbezeichnung / Ordering Code

27	*	7	**	*	/	****
	<b>Welle Shaft</b>		<b>Ausgangsschaltungen Output</b>	<b>Anschlüsse Connections</b>		<b>Auflösung Resolution</b>
	2 = Ø 4mm / L=10,00  Auf Anfrage / On request: 5 = Ø 5mm / L=12,50 6 = Ø 6mm / L=10,00  P = Steckwelle / Blind Hollow Shaft Ø 4mm		70 = AB      NPN      5..24V 00 = AB0      NPN      5..24V 7A = AB      OC      5..24V 0A = AB0      OC      5..24V 20 = AB+ $\overline{AB}$ PP      8..24V 10 = AB0+ $\overline{AB0}$ PP      8..24V 1W= AB0+ $\overline{AB0}$ PP      8..24V * 1Z = AB0+ $\overline{AB0}$ PP      8..24V * 60 = AB+ $\overline{AB}$ LD      5V 80 = AB0+ $\overline{AB0}$ LD      5V 8W= AB0+ $\overline{AB0}$ LD      5V * 8Z = AB0+ $\overline{AB0}$ LD      5V *	<b>Kabel / Cable</b> 0 = Cavo 5P Axi R = Cavo 5P Rad 2 = Cavo 8P Axi 8 = Cavo 8P Rad		max. 1.000

- \***Ausgang W:** Nullimpuls auf 90° verknüpft (Obligatorisch bei Versionen >500 Impulsen / Umdrehung)  
 \***Ausgang Z:** Nullimpuls auf 180° verknüpft (Nicht für Versionen >500 Impulse / Umdrehung)  
 \***Outputs W:** zero pulses gated to 90° (obligatory for versions >500pulses/turn)  
 \***Outputs Z:** zero pulses gated to 90° 180° (not available for versions >500 pulses/turn)

## Anschlüsse / Connections

	0 Volt	+ Volt	A	B	$\overline{A}$	$\overline{B}$	0	$\overline{0}$
<b>Kabel / Cable 5polig / 5 pole</b>	Weiß White	Braun Brown	Grün Green	Gelb Yellow			Grau Gray	
<b>Kabel / Cable 8polig / 8 pole</b>	Schwarz Black	Blau Blue	Braun Brown	Beige Beige	Grün Green	Gelb Yellow	Rosa Pink	Violett Violet