

Serie TR Series TR

Inkrementaler Drehgeber mit Vollwelle – Robuste Ausführung – auch in Edelstahl verfügbar Incremental encoder shaft, high resolution – Heavy duty version • Stainless steel version available

Mechanische Daten / Mechanics Data

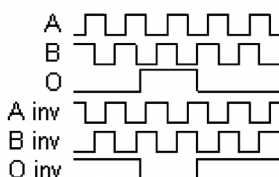
Haube / Cover:	Aluminium beschichtet / Painted Aluminium
Flansch / Body:	Aluminium / Aluminium
Welle / Shaft:	Edelstahl / Stainless steel
Kugellager / Bearings:	doppelt gelagert / 2 ballraces
Gewicht / Weight:	650 g
IP Schutzart / IP protection:	IP65 am Welleneingang und mit Kabelausgang (für Steckerversionen bitte anfragen) Shaft side and cable output versions (for connector output please ask Hohner) (IP68 auf Anfrage / on request) **
Umdrehungen / RPM:	max. 6000 (IP68 max. 3000)
Drehmoment / Torque:	5Ncm
Trägheitsmoment / Inertia:	270gcm ²
Wellenbelastung / Shaft Load:	Version / version 3 Axial 100N - Radial 100N ** Version / version 4 Axial 120N - Radial 200N **



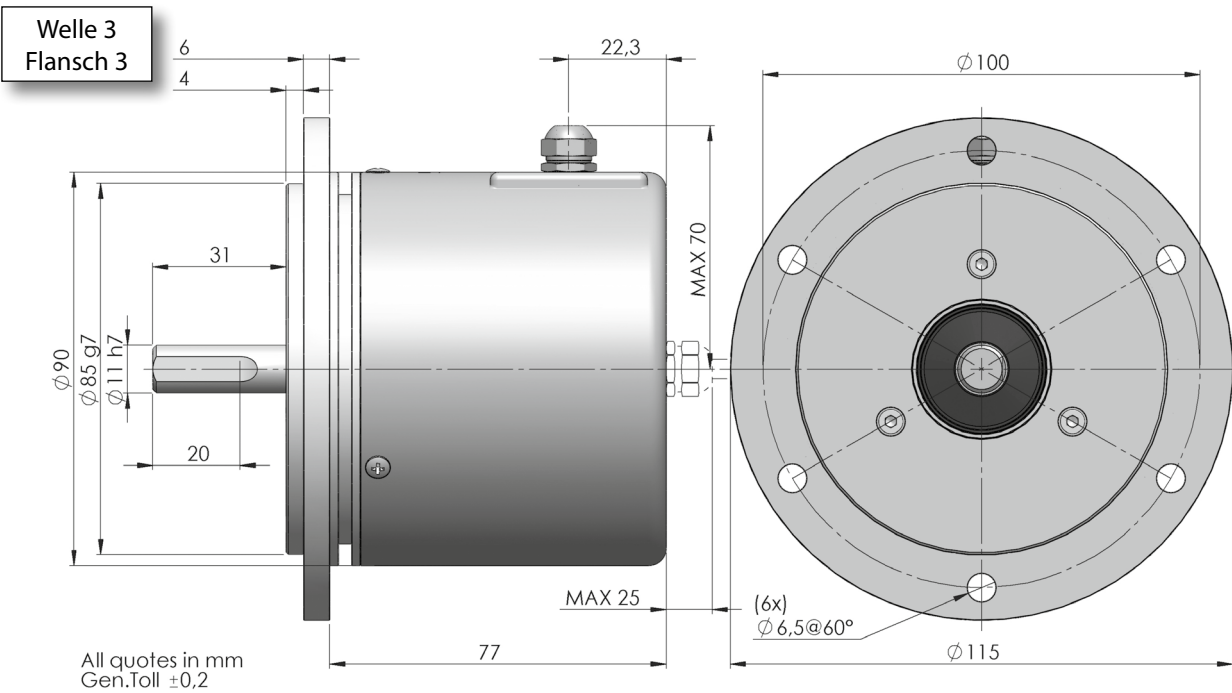
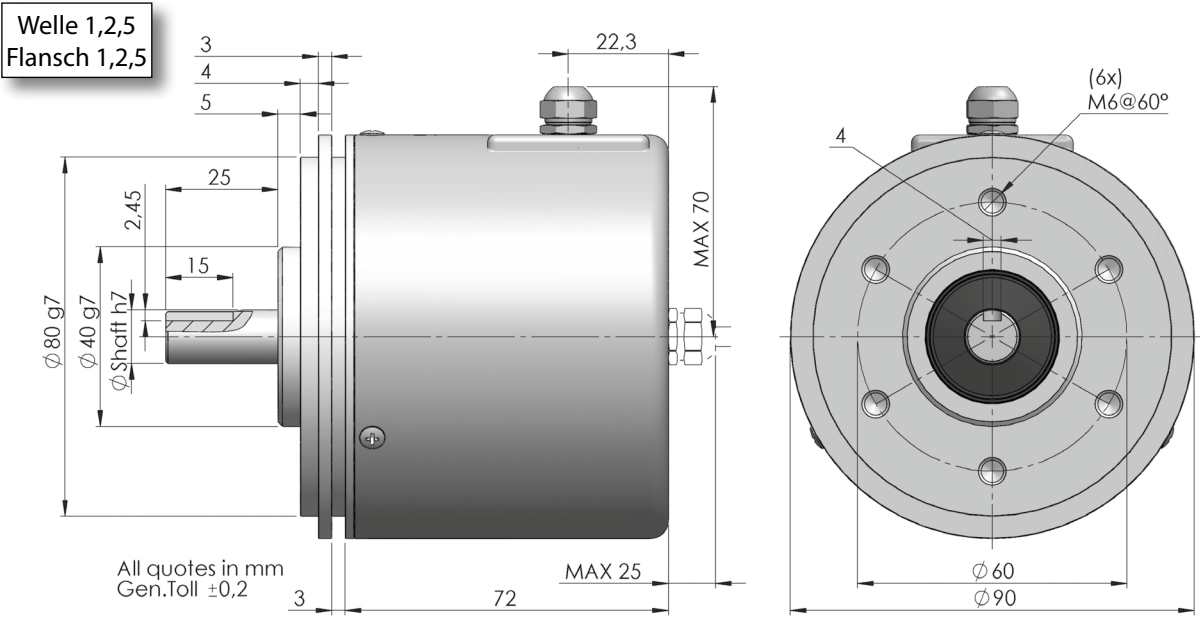
Elektronische Daten / Electronics Data

Versorgungsspannung / Power Supply:	5/24 Volt, hängt von der Ausgangsschaltung ab depends on the electronics circuit
max. Stromaufnahme / Current consumption:	40/80mA, hängt von der Ausgangsschaltung ab depends on the electronics circuit
Ausgangsbelastung / Load:	40mA
Frequenz / Frequency:	Bis zu 600KHz, hängt von der Ausgangsschaltung ab Up to 600KHz depends on the electronics circuit
Schutz / Protections:	Kurzschlussfest, Umkehrpolarität Against short circuit, reversal polarity
Bestriebstemperatur / Operating Temp.:	-20/+70°C (-30+100°C auf Anfrage / on request)

Ausgangssignale (cw) / Output Signals



Serie TR



Bestellbezeichnung / Ordering Code

TR	*	*	*		**	**	/	****	
	Mechanisch Mechanical	Version Version	Ausgangsschaltungen Output		Anschlüsse Connections	Optionen Options		Auflösung Resolution	
	1 = Shaft Ø 10mm Fla Ø 90mm	3 = Standard (100N Axi – 100N Rad) IP65	2 = AB	PP11/28V	Kabel / Cable 1A = Axi 1R = Rad DIN 5P 2A = 9414 Axi. 2R = 9414 Rad M23 12 P 3A = 9416 Axi 3R = 9416 Rad MIL 7P 4A = 9418 Axi 4R = 9418 Rad MIL 10P 5A = 9419 Axi 5R = 9419 Rad	0 = Keine / None Z = 0 Impuls 180° mit A verknüpft Zero gated 180° to A W = 0 Impuls 90° mit AB verknüpft Zero gated 90° to AB A = Spezielle Belegung Special connections Y = Versorgungssp. 5/12V für NPN/OC/PP Power supply 5/12V for NPN/OC/PP U = Versorgungssp. 5/28V für PP Power supply 5/30V for outputs PP		max. 90.000	
	2 = Shaft Ø 12mm Fla Ø 90mm	4 = High load (120N Axi – 200N Rad) IP65	3 = AB0	PP11/28V					
	3 = Shaft Ø 11mm Fla Ø 115mm		N = AB+AB	PP11/28V					
	5 = Shaft Ø 15mm Fla Ø 90mm		P = AB0+AB0	PP11/28V					
			B = AB	OC11/28V					
			C = AB0	OC11/28V					
			G = AB	NPN 11/28V					
			H = AB0	NPN 11/28V					
			5 = AB+AB	LD5V					
			6 = AB0+AB0	LD5V					
			8 = AB+AB	LD5/12V					
			9 = AB0+AB0	LD5/12V					
			S = AB+AB	LD15/24V (out 12V)					
			T = AB0+AB0	LD15/24V (out 12V)					
			K = AB0+AB0	LD15/24 (out 5V)					

Option U / Option U : Option U / Option U : Ausgangspegel TTL kompatibel /
outputs levels compatible TTL • Low level output <0.5V • High level output > +VCC-1,9V

Anschlüsse / Connections

	0 Volt	+ Volt	A	B	- A	- B	0	- 0
Kabel / Cable 5polig / 5 pole	Weiß White	Braun Brown	Grün Green	Gelb Yellow			Grau Gray	
Kabel / Cable 8polig / 8 pole	Schwarz Black	Blau Blue	Braun Brown	Beige Beige	Grün Green	Gelb Yellow	Rosa Pink	Violett Violet
Stecker / Connector 9414	Pin1	Pin2	Pin3	Pin4				Pin5
Stecker / Connector 9416	Pin1	Pin2	Pin3	Pin4	Pin6	Pin7	Pin5	Pin8
Stecker / Connector 9418	PinA	PinB	PinC	PinD	PinE	PinF	PinG	PinH
Stecker / Connector 9419	PinA	PinB	PinC	PinD	PinE	PinF	PinG	PinH