

## Serie HWI 80

- ▶ Inkrementaler Drehgeber mit 6-12 mm Hohlwelle
- ▶ Gehäusedurchmesser 80 mm, flache Bauform und hohe Schutzart
- ▶ Maximal 5.000 Impulse / Umdrehung
- ▶ Direkte Montage auf vorhandenen Wellen
- ▶ Für aggressive Umgebungsbedingungen auch in Edelstahlausführung lieferbar
- ▶ Zubehör ab Seite 78

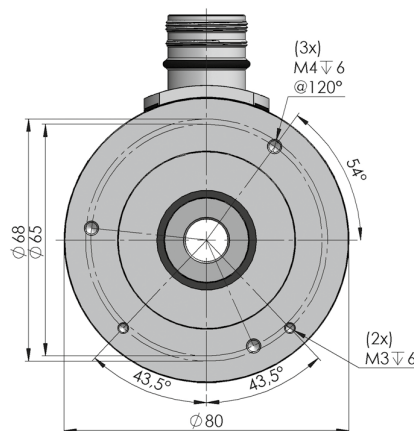
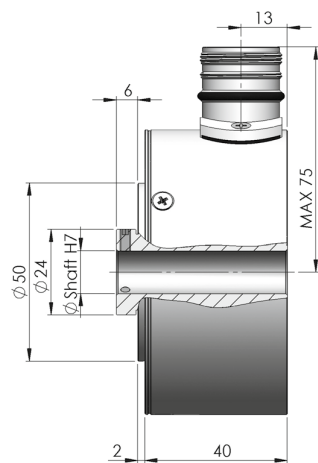
### Elektrische Kennwerte

max. Impulsfrequenz:	100 kHz
zul. Temperaturbereich:	-30° C ... +70° C
Spannungsversorgung:	10 V ... 30 V DC
max. Stromaufnahme:	80 mA (ohne Last)
max. Ausgangsbelastung:	30 mA (pro Kanal)
Restwelligkeit:	max. ± 5 % $U_B$
Spannungsversorgung:	5 V DC ± 5 %
max. Stromaufnahme:	80 mA

### Mechanische Kennwerte

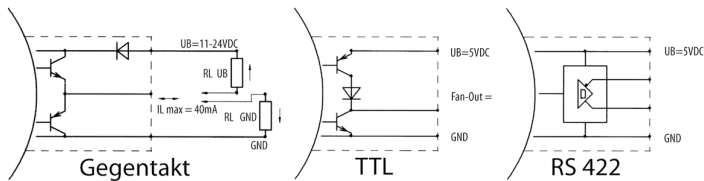
Flansch:	Aluminium
Gehäuse:	Aluminium
Hohlwelle:	rostfreier Stahl
Wellendichtung:	öl-/salzwasserbeständig
Lager:	Rillenkugellager
Gewicht:	ca. 0,5 kg
Schutzart:	IP 65
max. Drehzahl:	6.000 U/min
Drehmoment:	ca. 10 Ncm

### Mechanische Abmessungen



Alle Angaben in Millimeter

### Ausgangsschaltungen

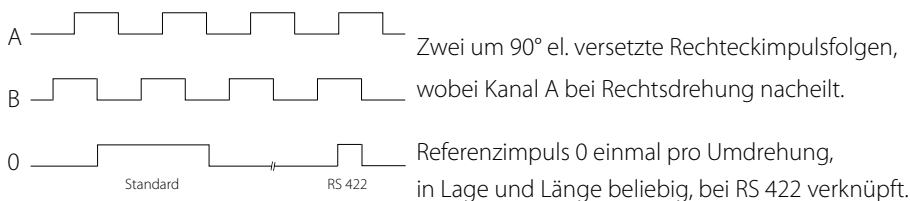


Bestellbez.: 1

3

6

### Signalausgänge



Alle Kanäle können auch invertiert ausgeführt werden.

### Anschlussbelegung

	GND	+ U <sub>B</sub>	A	B	Ā	B̄	0	0̄
Anschlussart 00 (Farbcode nach DIN 47100)	weiß	braun	grün	gelb			grau	
Anschlussart 00 (Farbcode nach DIN 47100)	weiß	braun	grün	gelb	grau	rosa	blau	rot
Anschlussart 01	schwarz	blau	braun	beige			gelb	
Anschlussart 01	schwarz	blau	braun	beige	gelb	grün	rosa	violett
Anschlussart 07, 08, 09, 10, 11	1	2	3	4	(5)	(6)	5	6
Anschlussart 12, 54	1	2	3	4	5	6	7	8

### Bestellbezeichnung

