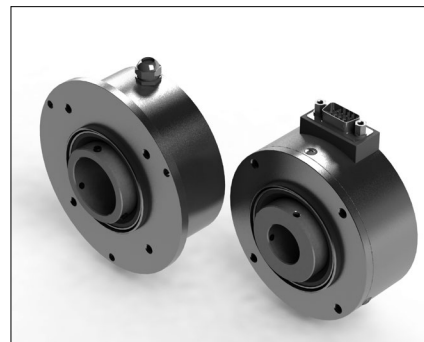


Serie PM Series PM

Inkrementaler Drehgeber mit Hohlwelle und selbstjustierendem patentierten System Incremental encoder hollow shaft high settlement; self-aligning system patented

Mechanische Daten / Mechanics Data

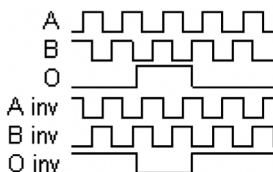
| | |
|--|----------------------------------|
| Haube / Cover: | Aluminium / Aluminium |
| Flansch / Body: | Aluminium / Aluminium |
| Welle / Shaft: | Edelstahl / Stainless steel |
| Kugellager / Bearings: | doppelt gelagert / 2 ballraces |
| Gewicht / Weight: | 800 g |
| IP Schutzart / IP protection: | IP55 |
| Umdrehungen / RPM: | max. 3000 |
| Drehmoment / Torque: | 3,5Ncm |
| Trägheitsmoment / Inertia: | 60gcm ² |
| Wellenbelastung / Shaft Load: | Axial 100N - Radial 100N |
| max. Wiederherstellungswert / Recovery max value: | Ang 1,5° - 0,7mm Axial o. Radial |

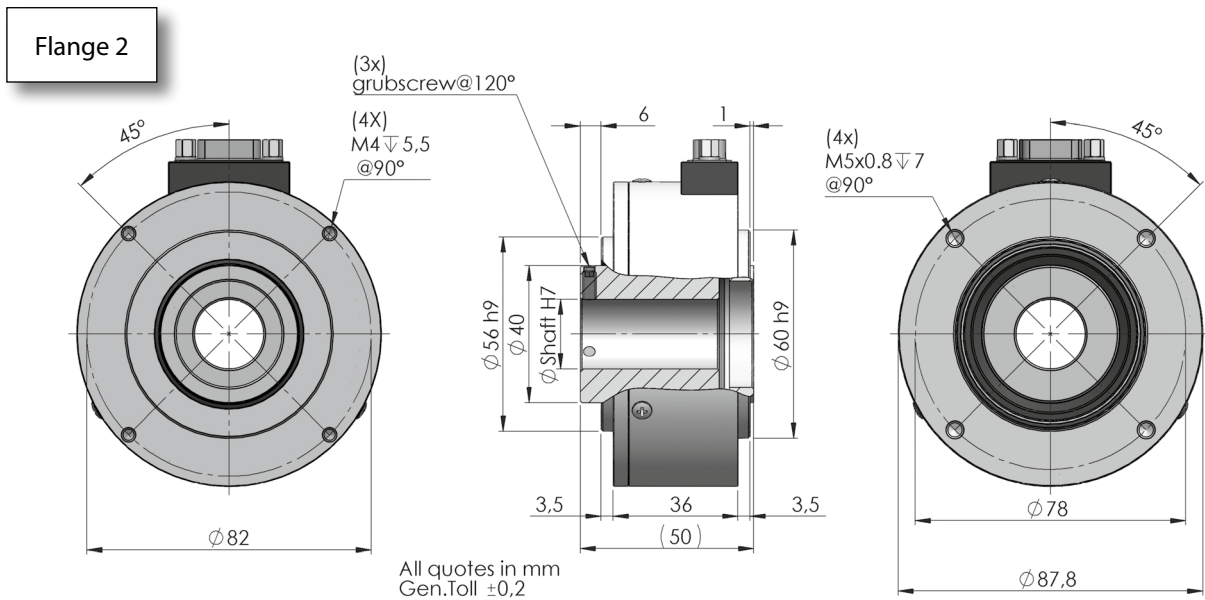
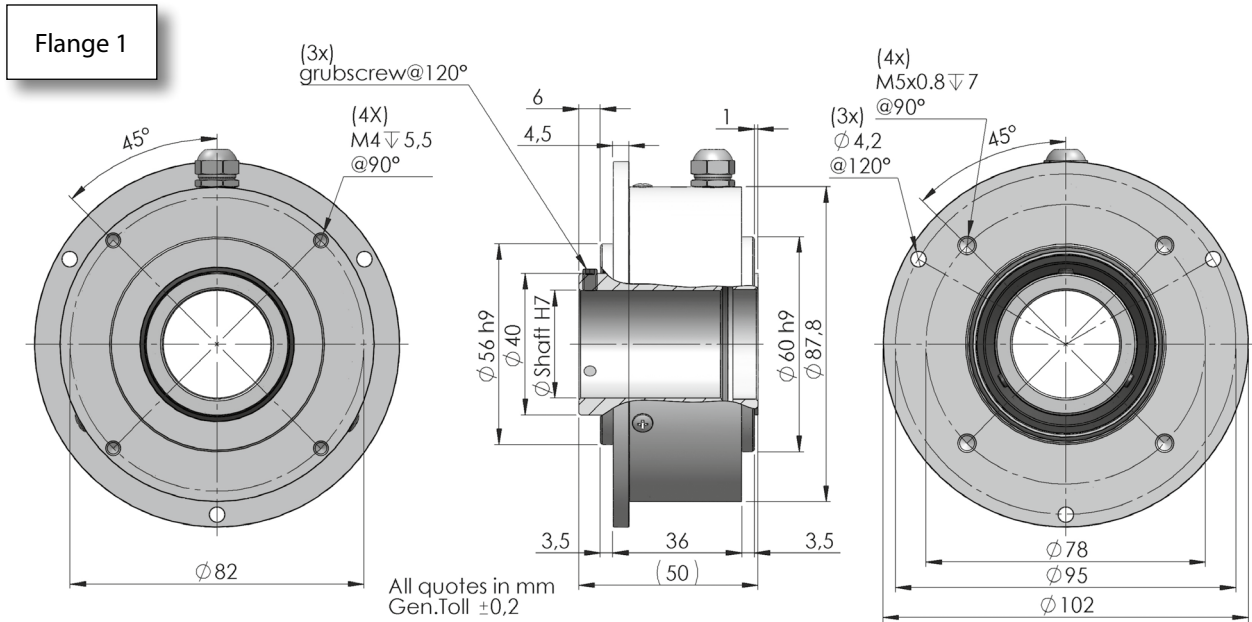


Elektronische Daten / Electronics Data

| | |
|--|--|
| Versorgungsspannung / Power Supply: | 5/28 Volt, hängt von der Ausgangsschaltung ab depends on the electronics circuit |
| max. Stromaufnahme / Current consumption: | 40/80mA, hängt von der Ausgangsschaltung ab depends on the electronics circuit |
| Ausgangsbelastung / Load: | 20/40mA |
| Frequenz / Frequency: | Bis zu 160KHz, hängt von der Ausgangsschaltung ab / Up to 160KHz depends on the electronics circuit |
| Schutz / Protections: | Kurzschlussfest, Umkehrpolarität Against short circuit, reversal polarity |
| Betriebstemperatur / Operating Temp.: | -20/+60°C |

Ausgangssignale (cw) / Output Signals





Bestellbezeichnung / Ordering Code

| PM | ** | * | * | * | ** | / | **** |
|----|---|--|---|--|--|---|-------------------------|
| | Welle Shaft | Flansche Flanges | Ausgangsschaltungen Output | Anschlüsse Connections | Optionen Options | | Auflösung Resolution |
| | 15 = Ø 15 mm 20 = Ø 20 mm 25 = Ø 25,4 mm 30 = Ø 30 mm Weitere Ø auf Anfrage Other Ø on request | 1 = 2 = siehe vorherige Seiten See previous page | P = AB0+AB0 PP11/28 C = AB0 OC11/28V H = AB0 NPN 11/28V 5 = AB+AB LD5V 6 = AB0+AB0 LD5V 9 = AB0+AB0 LD5/12V T = AB0+AB0 LD15/24V (out 12V • Max 20mA) K = AB0+AB0 LD15/24V (out 5V • Max 20mA) | SUB-D 9p 1 = 9415 Rad Kabel / Cable 3 = Cavo Rad M23 12 P 5 = 9416 Rad | 0 = Keine /None 1 = Hoher 0 Impuls High zero pulse Z = 0 Impuls 180° mit A verknüpft Zero gated 180° to A W = 0 Impuls 90° mit AB verknüpft Zero gated 90° to AB A = Spezielle Belegung Special connections U = Versorgungssp. 5/28V für PP Power supply 5/30V for outputs PP | | max. 3.600 |

Option U / option U: Ausgangspegel TTL kompatibel / outputs levels compatible TTL • Low level output <0.5V • High level output > +VCC-1,9V

Anschlüsse / Connections

| | 0 Volt | + Volt | A | B | - A | - B | 0 | - 0 |
|--------------------------------------|------------------|----------------|----------------|----------------|---------------|----------------|--------------|-------------------|
| Kabel / Cable 5polig / 5 pole | Weiß White | Braun Brown | Grün Green | Gelb Yellow | | | Grau Gray | |
| Kabel / Cable 8polig / 8 pole | Schwarz Black | Blau Blue | Braun Brown | Beige Beige | Grün Green | Gelb Yellow | Rosa Pink | Violett Violet |
| Stecker / Connector 9416-9415 | Pin1 | Pin2 | Pin3 | Pin4 | Pin6 | Pin7 | Pin5 | Pin8 |