

## Serie SWA 90

- ▶ Absoluter Singleturn Drehgeber mit 20 mm Steckwelle und Parallelausgang
- ▶ Gehäusedurchmesser 90 mm, flache Bauform und hohe Schutzart
- ▶ Auflösung maximal 12 Bit
- ▶ Direkte Montage auf vorhandenen Wellen
- ▶ Zubehör ab Seite 78

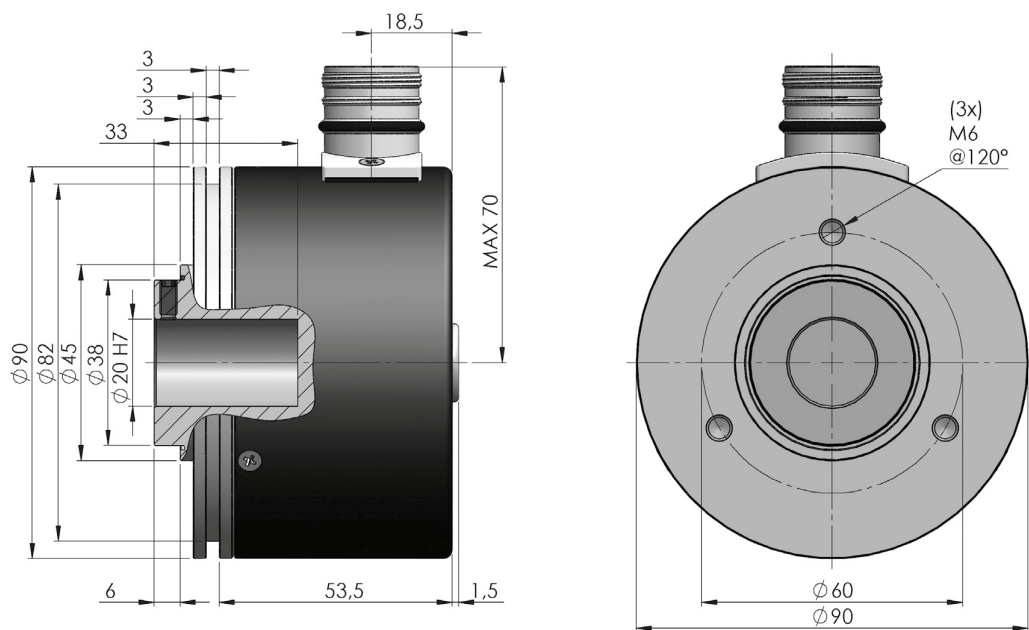
### Elektrische Kennwerte

max. Schrittfrequenz:	25 kHz
zul. Temperaturbereich:	-30° C ... +60° C
Spannungsversorgung:	10 V ... 30 V DC + 20 %
max. Stromaufnahme:	160 mA (ohne Last)
max. Ausgangsbelastung:	40 mA (pro Kanal)
Restwelligkeit:	max. ± 5 % U <sub>g</sub>

### Mechanische Kennwerte

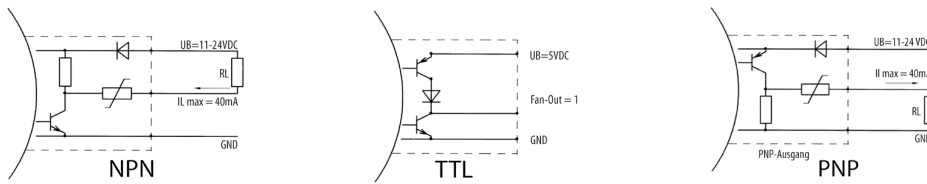
Flansch:	Aluminium
Gehäuse:	Stahlblech pulverbeschichtet
Welle:	rostfreier Stahl
Wellendichtung:	öl-/salzwasserbeständig
Lager:	Rillenkugellager
Gewicht:	ca. 1,2 kg
Schutzart:	IP 65
max. Drehzahl:	6.000 U/min
Drehmoment:	ca. 5 Ncm
max. Wellenbelastung:	axial 30 N / radial 50 N

### Mechanische Abmessungen



Alle Angaben in Millimeter

## Ausgangsschaltungen



## Ausgabecode

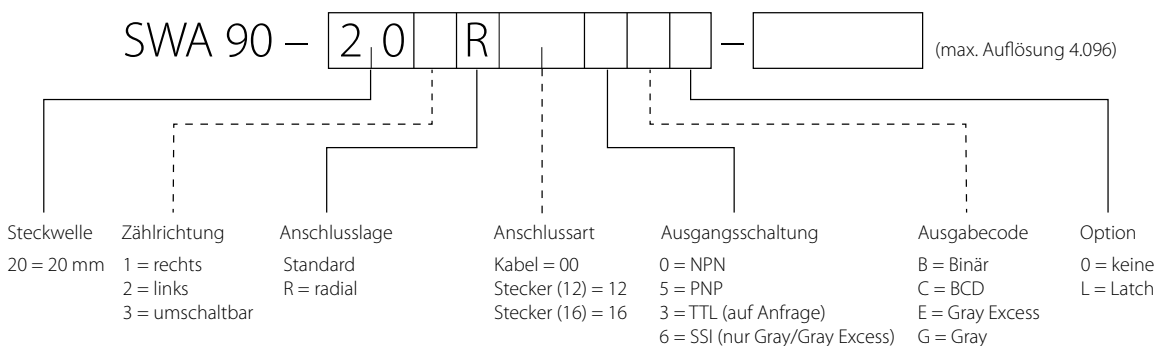
Ausgabecode	Auflösung	Eingänge	Option
Binär, BCD	2, 4, 8, 16, 32, 64, 128, 256, 512, 1.024, 2.048	Zählrichtungsumschaltung (Optokopplereingang, Ansteuerung mit + U <sub>B</sub> )	Latch (Optokopplereingang, Ansteuerung mit + U <sub>B</sub> )
Gray (beginnend bei 0)	2, 4, 8, 16, 32, 64, 128, 256, 512, 1.024, 2.048, 4.096		
Gray-Excess (beginnend ≠ 0)	45, 90, 180, 360, 720, 1.440, 2.880, 3.600		

## Anschlussbelegung

Anschlussart	BCD*		10 <sub>0</sub>				10 <sub>1</sub>				10 <sub>2</sub>				10 <sub>3</sub>			Option	↔
	GND	+ U <sub>B</sub>	1	2	4	8	1	2	4	8	1	2	4	8	1	2	4		
12	1	2	3	4	5	6	7	8	9	10	11	12	-	-	-	-	-	-	-
16	1	2	3	4	5	6	7	8	9	10	11	12	13	14	15	16	-	-	-
00	weiss	braun	grün	gelb	grau	rosa	blau	rot	schwarz	violett	gr/ros	bl/ro	ws/grü	br/grü	ws/ge	ge/br	ws/gr	gr/br	ws/ros

\* ab Auflösung 2048 BCD nur Kabelausgang!

## Bestellbezeichnung



## Hohlwellenabsolutgeber Typ SWA 90 X – 004 – n x 128

### Elektrische Kennwerte

Versorgungsspannung:	10 V ... 30 V DC + 20 %
Ausgangsschaltung:	PNP
Codeart:	Gray
Auflösung:	n x 128
Zählrichtungsumschaltung:	rechts / offen
(Optokopplereingang)	links / +U <sub>B</sub>
Latch:	aktiv mit +U <sub>B</sub>
(Optokopplereingang)	

### Anschlussbelegung

PIN	Funktion
1	+UB (11 V ... 24 V DC)
2	GND
3	Ausgang 2 <sup>0</sup>
4	Ausgang 2 <sup>1</sup>
5	Ausgang 2 <sup>2</sup>
6	Ausgang 2 <sup>3</sup>
7	Ausgang 2 <sup>4</sup>
8	Ausgang 2 <sup>5</sup>
9	Ausgang 2 <sup>6</sup>
10	n.c.
11	n.c.
12	n.c.
13	n.c.
14	n.c.
15	Latch / Eingang
16	Zählrichtungsumschaltung / Eingang