

Serie TR Series TR

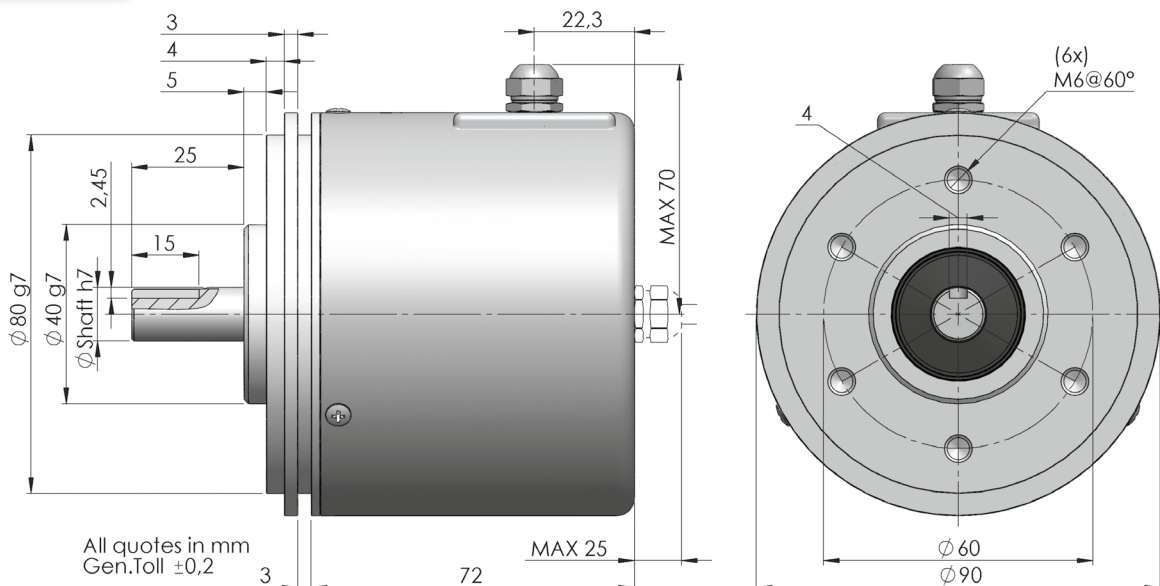
**Inkrementaler Drehgeber
mit Vollwelle, hohe Auflösung, robuste Ausführung
und auch in Edelstahl verfügbar**
**Incremental rotary encoder
with solid shaft, high resolution, heavy duty version
and also available in stainless steel**

Mechanische Daten / Mechanics Data

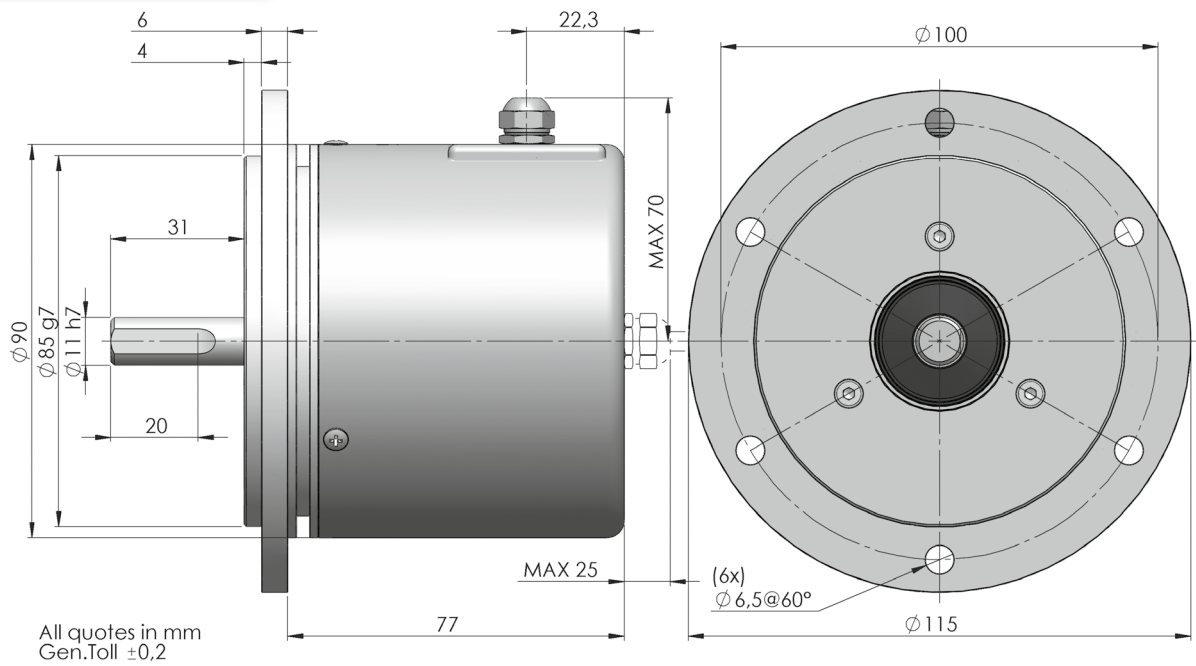
Haube / Cover:	Aluminium beschichtet / Painted Aluminium
Flansch / Body:	Aluminium / Aluminium
Welle / Shaft:	Edelstahl / Stainless steel
Kugellager / Bearings:	doppelt gelagert / 2 ballraces
Gewicht / Weight:	650 g
IP Schutzart / IP protection:	IP65 am Welleneingang und mit Kabelausgang (für Steckerversionen bitte anfragen) <i>Shaft side and cable output versions (for connector output please ask Hohner)</i> (IP68 auf Anfrage / on request) **
Umdrehungen / RPM:	max. 6000 (IP68 max. 3000)
Drehmoment / Torque:	5Ncm
Trägheitsmoment / Inertia:	270gcm ²
Wellenbelastung / Shaft Load:	Version / version 3 Axial 100N - Radial 100N ** Version / version 4 Axial 120N - Radial 200N **



Welle 1,2,5
Shaft 1,2,5

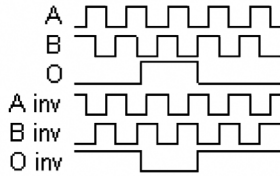


Welle 3 / Shaft 3
Flansch 3 / Flange 3



All quotes in mm
Gen.Toll $\pm 0,2$

Ausgangssignale (cw) / Output Signals



Elektronische Daten / Electronics Data

Versorgungsspannung / Power Supply:
 max. Stromaufnahme / Current consumption:
 Ausgangsbelastung / Load:
 Frequenz / Frequency:

5/24 Volt, hängt von der Ausgangsschaltung ab
depends on the electronics circuit
 40/80mA, hängt von der Ausgangsschaltung ab
depends on the electronics circuit
 40mA
 Bis zu 600KHz, hängt von der Ausgangsschaltung ab
Up to 600KHz depends on the electronics circuit
 Kurzschlussfest, Umkehrpolarität
Against short circuit, reversal polarity

Schutz / Protections:
 Betriebstemperatur / Operating Temp.:

-20/+70°C (-30+100°C auf Anfrage / on request)

Bestellbezeichnung / Ordering Code

TR	*	*	*	**	**	/	****
	Mechanisch Mechanical	Version Version	Ausgangsschaltungen Output	Anschlüsse Connections	Optionen Options		Auflösung Resolution
	1 = Shaft Ø 10mm Fla Ø 90mm	3 = Standard (100N Axi – 100N Rad) IP65	2 = AB PP11/28V 3 = AB \bar{O} PP11/28V N = AB+ \bar{AB} PP11/28V	Kabel / Cable 1A = Axi 1R = Rad DIN 5P 2A = 9414 Axi 2R = 9414 Rad M23 12 P 3A = 9416 Axi 3R = 9416 Rad MIL 7P 4A = 9418 Axi 4R = 9418 Rad MIL 10P 5A = 9419 Axi 5R = 9419 Rad	0 = Keine / None Z = 0 Impuls 180° mit A verknüpft Zero gated 180° to A W = 0 Impuls 90° mit AB verknüpft Zero gated 90° to AB A = Spezielle Belegung Special connections Y = Versorgungssp. 5/12V für NPN/OC/PP Power supply 5/12V für NPN/OC/PP U = Versorgungssp. 5/28V für PP Power supply 5/30V for outputs PP		max. 90.000
	2 = Shaft Ø 12mm Fla Ø 90mm	4 = High load (120N Axi – 200N Rad) IP65	P = AB0+ \bar{ABO} PP11/28V B = AB OC11/28V C = AB0 OC11/28V G = AB NPN 11/28V H = AB0 NPN 11/28V				
	3 = Shaft Ø 11mm Fla Ø 115mm		5 = AB+ \bar{AB} LD5V 6 = AB0+ \bar{ABO} LD5V 8 = AB+ \bar{AB} LD5/12V 9 = AB0+ \bar{ABO} LD5/12V S = AB+ \bar{AB} LD15/24V (out 12V) T = AB0+ \bar{ABO} LD15/24V (out 12V) K = AB0+ \bar{ABO} LD15/24 (out 5V)				
	5 = Shaft Ø 15mm Fla Ø 90mm						

Option U / Option U : Option U / Option U : Ausgangspegel TTL kompatibel /
outputs levels compatible TTL • Low level output <0.5V • High level output > +VCC-1,9V

Anschlüsse / Connections

	0 Volt	+ Volt	A	B	\bar{A}	\bar{B}	0	$\bar{0}$
Kabel / Cable 5polig / 5 pole	Weiß White	Braun Brown	Grün Green	Gelb Yellow			Grau Gray	
Kabel / Cable 8polig / 8 pole	Schwarz Black	Blau Blue	Braun Brown	Beige Beige	Grün Green	Gelb Yellow	Rosa Pink	Violett Violet
Stecker / Connector 9414	Pin1	Pin2	Pin3	Pin4				Pin5
Stecker / Connector 9416	Pin1	Pin2	Pin3	Pin4	Pin6	Pin7	Pin5	Pin8
Stecker / Connector 9418	PinA	PinB	PinC	PinD	PinE	PinF	PinG	PinH
Stecker / Connector 9419	PinA	PinB	PinC	PinD	PinE	PinF	PinG	PinH

Alle Bilder sind Beispielbilder und können nicht als verbindlich eingestuft werden
All images are indicative and can not be considered binding the purpose of supplying