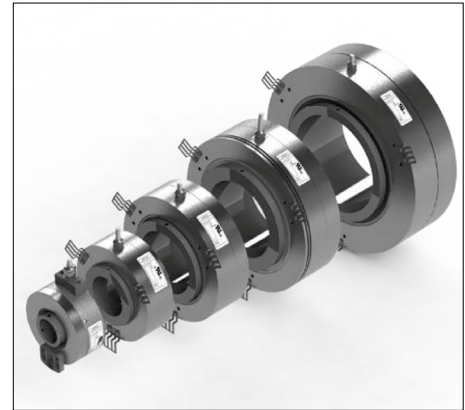


Serie PK Series PK

Inkrementaler Drehgeber mit Hohlwelle, Ø15mm → Ø150mm Incremental rotary encoder with hollow shaft Ø15mm → Ø150mm

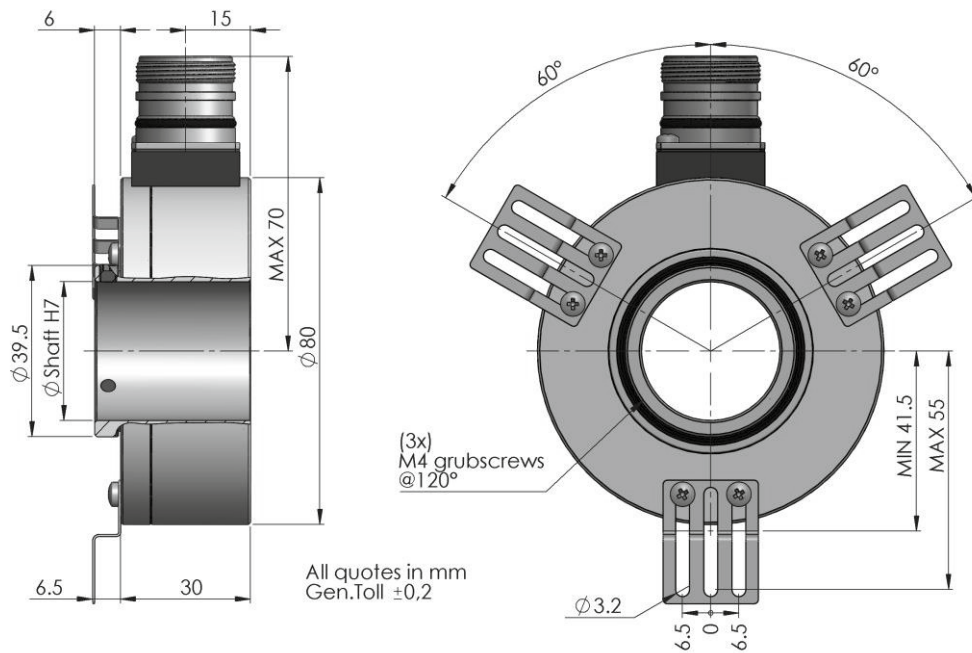
Mechanische Daten / Mechanics Data

Haube / Cover:	Aluminium / Aluminium
Flansch / Body:	Aluminium / Aluminium
Welle / Shaft:	Edelstahl / Stainless steel
Kugellager / Bearings:	doppelt gelagert / 2 ballraces
IP Schutzart / Protection:	IP65
Umdrehungen / Rpm:	Welle / Shaft <= Ø 55mm → 3000 Max Welle / Shaft Ø 110mm > Ø55mm → 1500 Max. Welle / Shaft > Ø110mm → 1000Max
Drehmoment / Torque:	19Ncm → 35Ncm
Trägheitsmoment / Inertia:	350 → 500 gcm ²
Wellenbelastung / Shaft Loading:	Axial 100 N - Radial 100 N



PKB : Ø 80 mm · Shaft <= Ø 32 mm

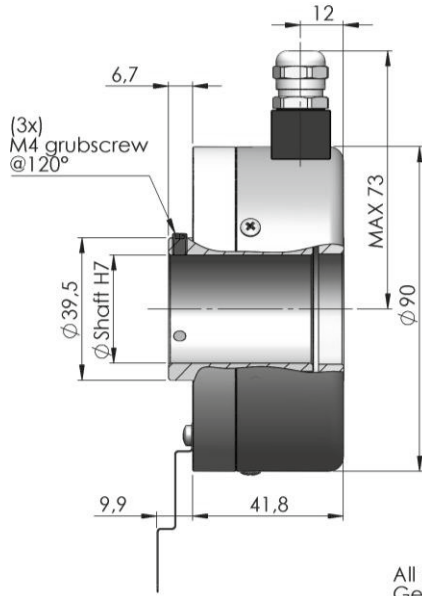
Flansch 8 /
Flange 8



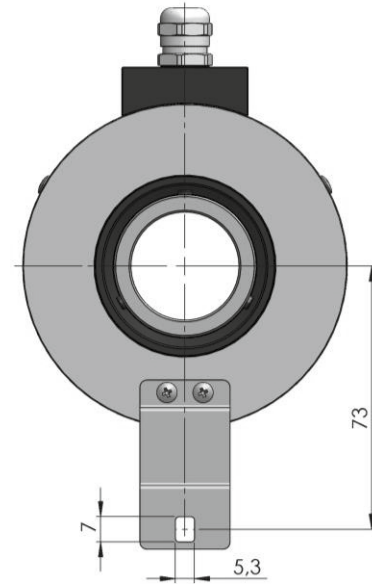
Alle Bilder sind Beispielbilder und können nicht als verbindlich eingestuft werden
All images are indicative and can not be considered binding the purpose of supplying

PKK : $\varnothing 90 \text{ mm}$ · Shaft $\leq \varnothing 42 \text{ mm}$

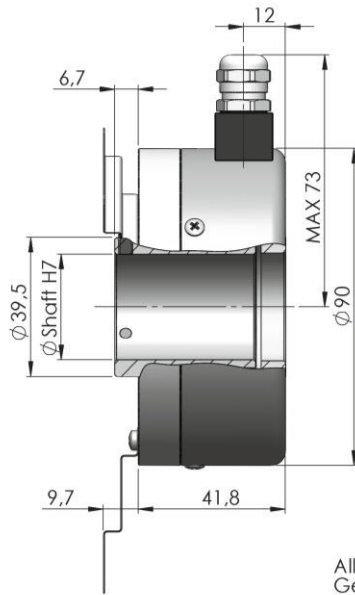
Flansch 1 /
Flange 1



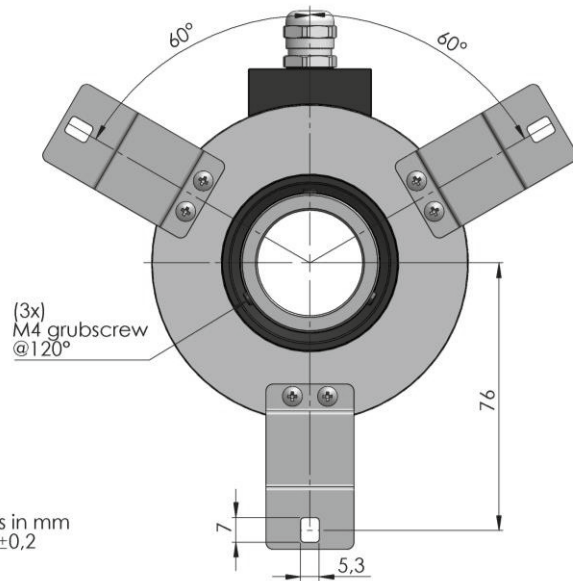
All quotes in mm
Gen.Toll $\pm 0,2$



Flansch 2 /
Flange 2

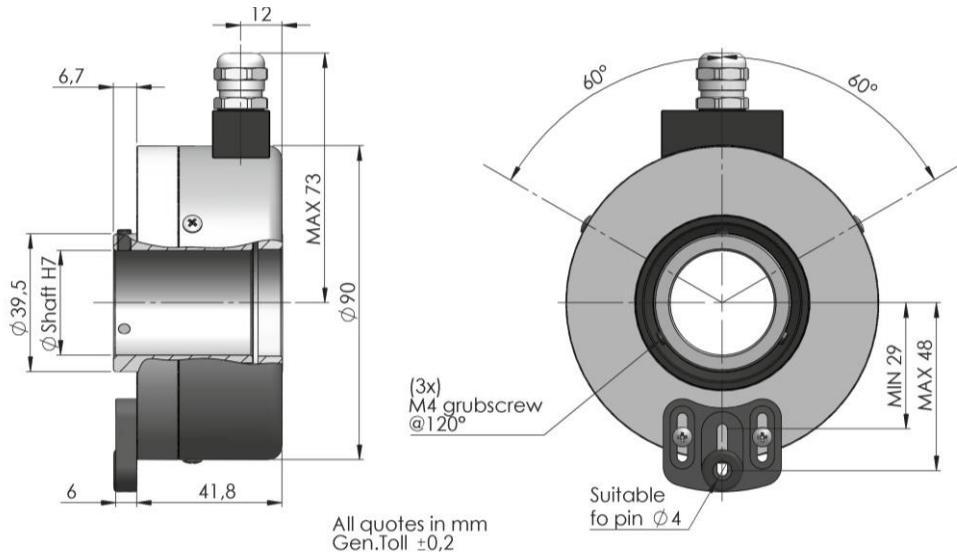


All quotes in mm
Gen.Toll $\pm 0,2$

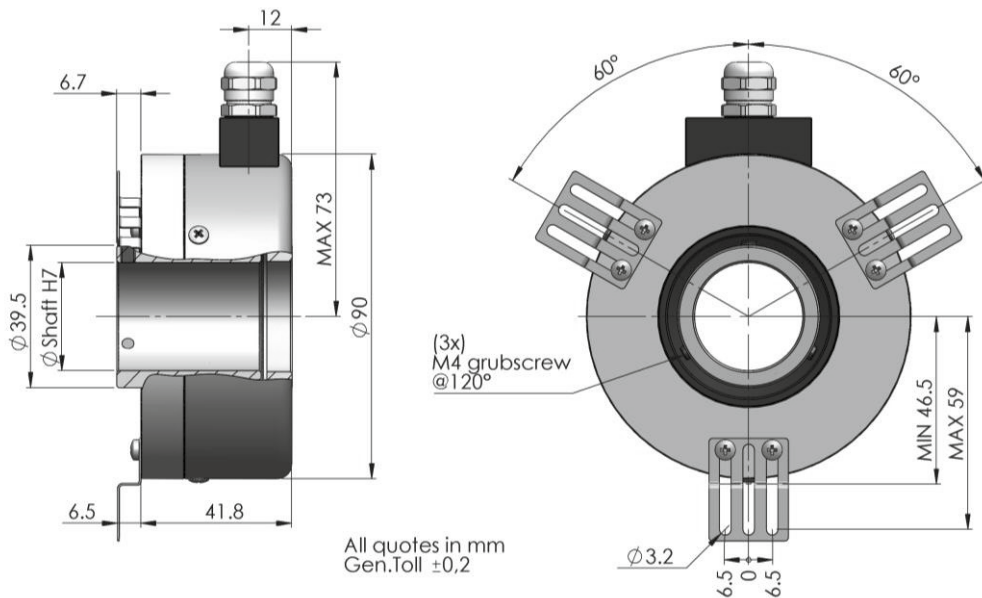


PKK: $\varnothing 90 \text{ mm}$ · Shaft $\leq \varnothing 42 \text{ mm}$

Flansch 3 /
Flange 3



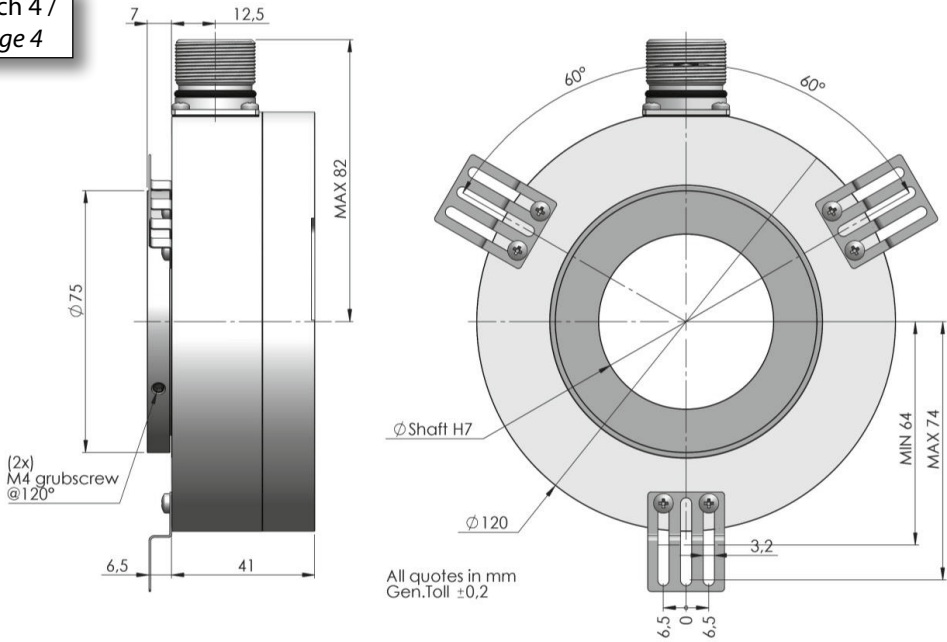
Flansch 4 /
Flange 4



Alle Bilder sind Beispielbilder und können nicht als verbindlich eingestuft werden
All images are indicative and can not be considered binding the purpose of supplying

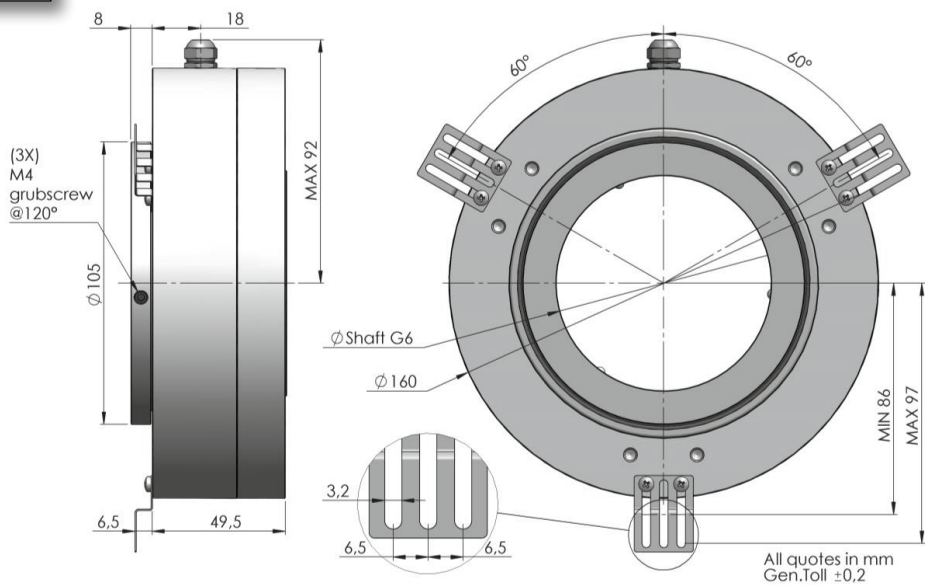
PKL: Ø 120 mm · Shaft ≤ Ø 50 mm

Flansch 4 /
Flange 4



PKR: Ø 160 mm · Shaft ≤ Ø 80 mm

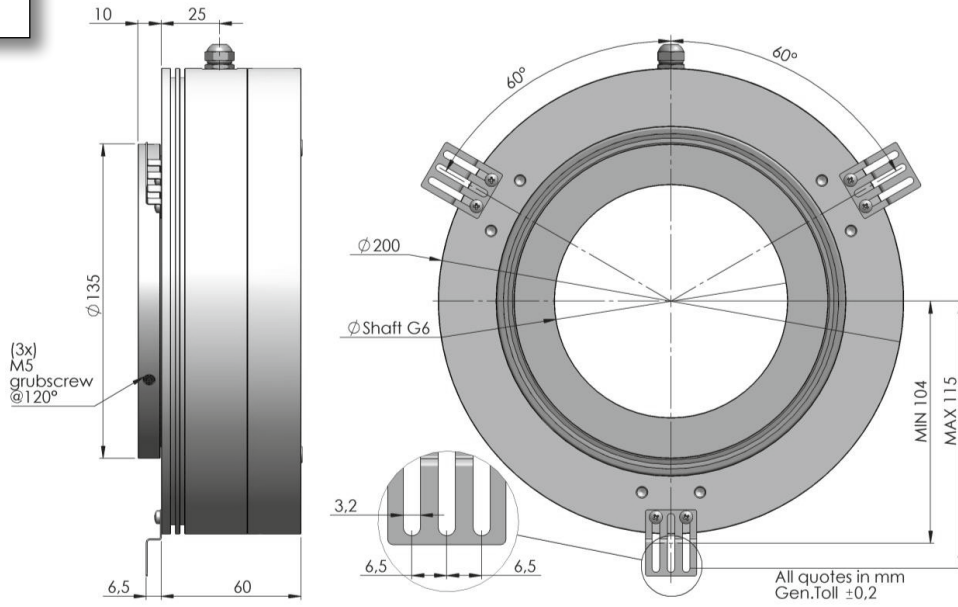
Flansch 4 /
Flange 4



Alle Bilder sind Beispielbilder und können nicht als verbindlich eingestuft werden
All images are indicative and can not be considered binding the purpose of supplying

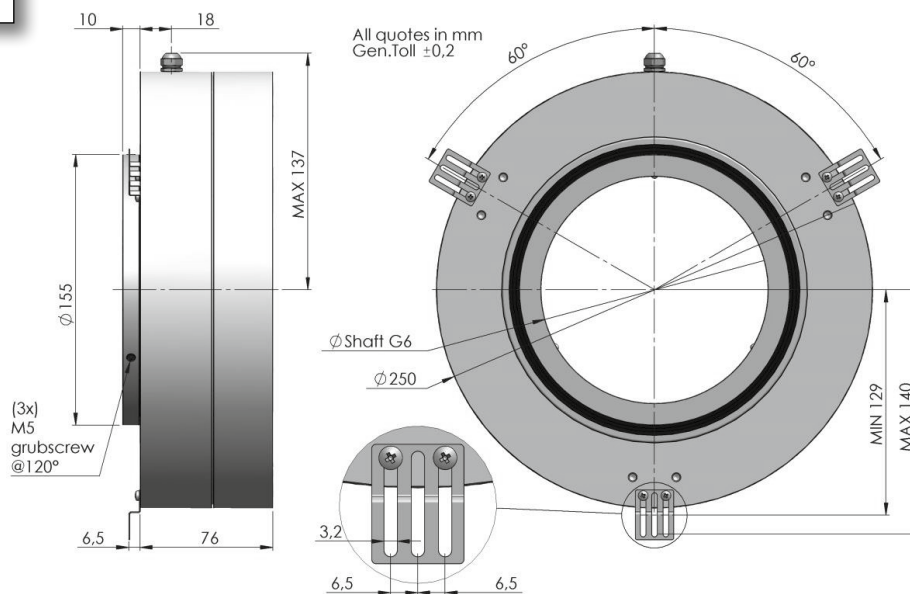
PKM: Ø 200 mm · Shaft ≤ Ø 110 mm

Flansch 4 /
Flange 4

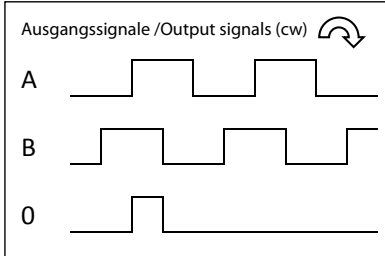


PKU: Ø 250 mm · Shaft ≤ Ø 150 mm

Flansch 4 /
Flange 4



Serie PK Series PK



Elektronische Daten / Electronics Data

Versorgungsspannung / Power Supply:	5/28 Volt, hängt von der Ausgangsschaltung ab depends on the electronics circuit
max. Stromaufnahme / Current consumption:	40/80mA, hängt von der Ausgangsschaltung ab depends on the electronics circuit
Ausgangsbelastung / Load:	40mA
Frequenz / Frequency:	max. 300KHz
Schutz / Protections:	Kurzschlussfest, Umkehrpolarität Against short circuit, reversal polarity
Betriebstemperatur / Operating Temp.:	-20/+70°C

Bestellbezeichnung / Ordering code

PK	*	*	*	*	**	/	****
	Welle / Shaft	Flansch / Flange	Ausgang / Output	Anschlüsse / Connections	Optionen / Options		Auflösung Resolution
Ø 80 mm	B5 = Ø 30 mm B6 = Ø 32 mm	8	P = AB0+AB0 PP 5/28V (Ausgangssignale TTL kompatibel / output levels compatible TTL · low level output <0.5V · high level output > +VCC-1.9V)	Kabel / Cable 3 = Cable rad	0 = keine / none B = Bicoder*		max. 5.000
Ø 90 mm	K1 = Ø 15 mm K2 = Ø 20 mm K3 = Ø 25 mm K4 = Ø 25,4 mm K5 = Ø 30 mm K6 = Ø 32 mm K7 = Ø 38 mm K8 = Ø 40 mm	1 2 3 4	C = AB0 OC 11/28V H = AB0 NPN 11/28V 6 = AB0+AB0 LD 5/12V	M23 12 P 5 = 9416 rad	* Dregeber hat zwei komplett voneinander getrennte Systeme in einem Gehäuse verbaut.		
Ø 120 mm	L1 = Ø 44 mm L2 = Ø 45 mm L4 = Ø 50 mm	4	9 = AB0+AB0 LD 15/24V (out 12V) T = AB0+AB0 LD 15/24V (out 12V)		* Encoder has two seperate electronics due connectors or cables (located 180°) and the same number of pulses.		
Ø 160 mm	R1 = Ø 55 mm R2 = Ø 60 mm R3 = Ø 62 mm R4 = Ø 63 mm R5 = Ø 65 mm R6 = Ø 70 mm R7 = Ø 75 mm R8 = Ø 80 mm	4	K = AB0+AB0 LD 15/24V (out 5V)				
Ø 200 mm	M1 = Ø 85 mm M2 = Ø 90 mm M3 = Ø 100 mm M4 = Ø 110 mm	4					
Ø 250 mm	U1 = Ø 130 mm U2 = Ø 150 mm	4					

Anschlüsse / Connections

	0 Volt	+ Volt	A	B	A̅	B̅	0	0̅
Kabel / Cable 5 polig / 5 pole	Weiß White	Braun Brown	Grün Green	Gelb Yellow			Grau Gray	
Kabel / Cable 8 polig / 8 pole	Schwarz Black	Blau Blue	Braun Brown	Beige Beige	Grün Green	Gelb Yellow	Rosa Pink	Violett Violet
Stecker / Connector 9416	Pin1	Pin2	Pin3	Pin4	Pin5	Pin6	Pin7	Pin8