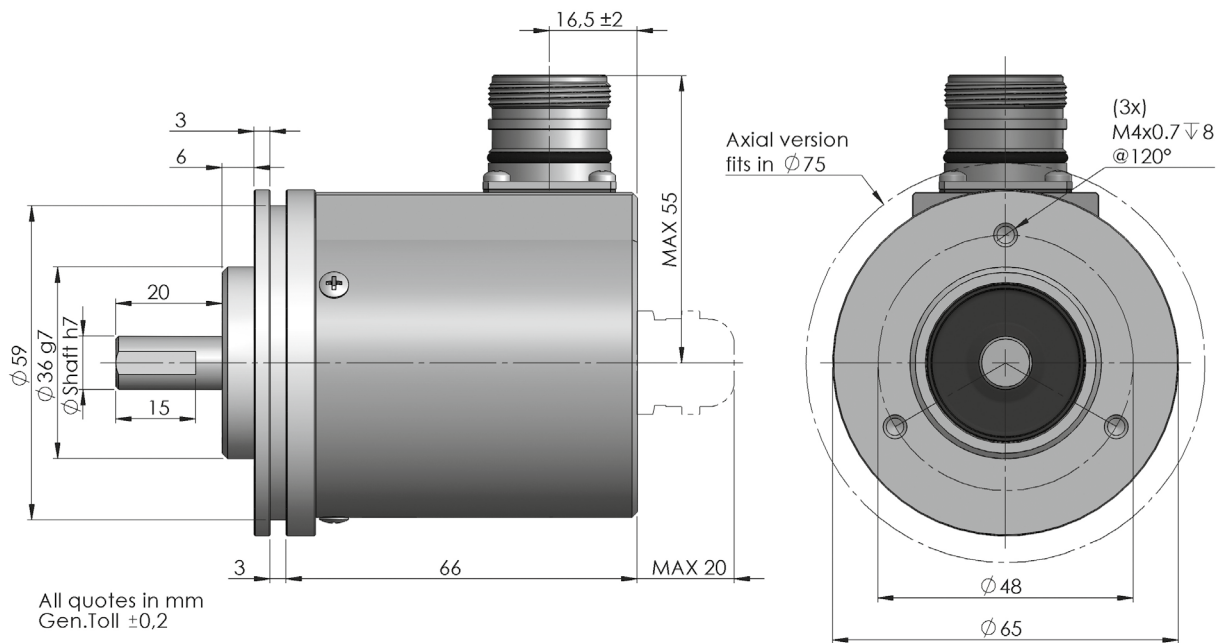
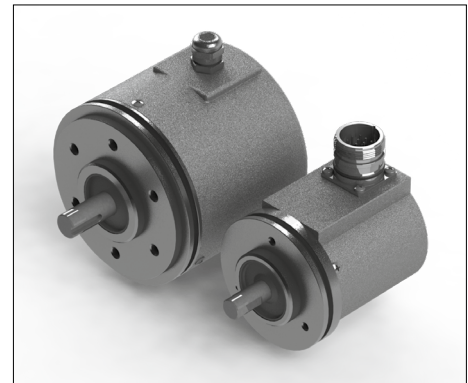


**Serie MM & TM**  
**Series MM & TM**

**Absoluter Drehgeber**  
mit Parallel- oder Analog-Schnittstelle (Ø 65 mm und Ø 90 mm)  
**Absolute rotary encoder**  
with parallel- or analog interface (Ø 65 mm and Ø 90 mm)

**Mechanische Daten / Mechanical Data**

Haube / Cover:	Aluminium
Flansch / Body:	Aluminium
Welle / Shaft:	Edelstahl / Stainless steel
Kugellager / Bearings:	doppelt gelagert / 2 ballraces
Gewicht / Weight:	500 g (MM), 800 g (TM)
IP Schutzart / IP Protection:	IP65
Umdrehungen / RPM:	max. 3000
Drehmoment / Torque:	< 0.5Ncm
Trägheitsmoment / Inertia:	100gcm <sup>2</sup>
Wellenbelastung / Shaft Loading:	Axial 50N – Radial 50N





### Elektronische Daten / *Electronical Data*

Versorgungsspannung / <i>Power supply:</i>	10-30 V (5 V auf Anfrage / <i>on request</i> )
max. Stromaufnahme / <i>Current consumption:</i>	max. 300 mA
Auflösung / <i>Resolution:</i>	max. 28 Bit (ST max. 17 Bit; MT max 16 Bit)
Ausgang / <i>Output:</i>	Gray/binär wählbar <i>Gray / binary selectable</i>
Max. Ausgangsbelastung / <i>Permissible load:</i>	40 mA
Frequenz / <i>Frequency:</i>	50 kHz (LSB)
Schutz / <i>Protections:</i>	kurzschlussfest, Umkehrpolarität <i>against short circuit, reversal polarity</i>
Betriebstemperatur / <i>Operating temperature:</i>	-20°C / +70°C

### Bestellbezeichnung / *Ordering Code*

**	*	*	*	*	/	****/****	
	<b>Welle / Shaft</b>	<b>Ausgang / Output</b>	<b>Anschlüsse / Connections</b>	<b>Optionen/ Options</b>		<b>Auflösung / Resolution</b>	
MM = Ø 65 mm  TM = Ø 90 mm	1 = Ø 10 mm  2 = Ø 12 mm (TM)	<b>Paralleler Digitalausgang / Parallel Digital Output</b>					
		1 = Gray/Bin PP 11/24 Volt G = Gray PP 11/24Volt B = Binary PP 11/24Volt 2 = Gray/Bin TTL 5 Vol	<b>Kabel/Cable</b> 3 = Cable Rad* 9 = Cable Axi*  <b>SUB-D 44p</b> 1 = 9444 Axi 2 = 9444 Rad	0 = None Z = Preset (push button) Latch · Tristate W = Preset (on cable or connector) Latch · Tristate		ST / MT Ex: 4096/4096  ST MAX 131072 MT MAX 65536	
		<b>Analog Ausgang / Analog Output</b>					
		C = 4 - 20 mA (14 bit) D = 0 - 10 Volt (14 bit)	<b>M23 12p</b> 5 = 9416 2 = 9416  <b>M12 5p</b> J = M12 Axi K = M12 Rad	0 = None		STbit / MTbit (max. 14 bit)	
<b>Programmierbarer Analog Ausgang / Programmable Analog Output</b>							
		C = 4 - 20 mA (14 bit) D = 0 - 10 Volt (14 bit)	<b>M23 12p</b> 5 = 9416 Rad 2 = 9416 Axi  <b>M12 5p</b> J = M12 Axi K = M12 Rad	P = programmierbar* <i>programmable**</i>		PRO1 (max 4096 turns) PRO3 (max. 16384 turns)	

\* Kabelanschluss – max. Anzahl der Adern = 27 / cable connection – max. number of wires = 27

<b>Paralleler Digitalausgang / Parallel Digital Output</b>		
Encoder-Eingänge sind intern mit der logischen Ebene „EINS“ verbunden / <i>Encoder inputs are internally connected to level logical „ONE“</i>		
<b>Standard Eingang / Standard Input</b>		
	<b>Open or VCC</b>	<b>GND</b>
<b>UP/DOWN</b>	UP (CW)	DOWN (CCW)
<b>GRAY/BINARY</b>	GRAY	BINARY
<b>Optionaler Eingang / Optional Input</b>		
	<b>Open or VCC</b>	<b>GND</b>
<b>GRAY / BINARY</b>	GRAY	BINARY
<b>LATCH</b>	Standard Daten / <i>Standard data</i>	Daten gespeichert und konstant bei der Ausgabe / <i>Data stored and constant at output</i>
<b>TRISTATE</b>	Hohe Impedanz / <i>High impedance</i>	Ausgänge aktiv / <i>Outputs active</i>
<b>PRESET</b>	Um den Encoder auf Position „0“ zu setzen, verbinden Sie ihn mit GND min. 50 msec / <i>To Preset encoder in position 0 connect to GND min 50msec</i>	

\*Programmierbare Version: Stellen Sie die analoge Position 4 mA oder 20 mA (oder 0 und 10 V) mit den Druckknöpfen ein /  
\*\**Programmable version: Set analog position 4 mA or 20 mA (or 0 and 10 V) with push button*

## Anschlüsse / Connections

Paralleler Digitalausgang / Parallel Digital Output													
Connector 9444 (SUB-D 44p)	0 Volt	+ Volt	0 2	1 2	2 2	3 2	4 2	5 2	6 2	7 2	8 2	9 2	10 2
	P1	P2	P3	P4	P5	P6	P7	P8	P9	P10	P11	P12	P13
	11 1	12 2	13 2	14 2	15 2	16 2	17 2	18 2	19 2	20 2	21 2	22 2	23 2
	P14	P15	P16	P17	P18	P19	P20	P21	P22	P23	P24	P25	P26
	GRAY BINARY		UP DOWN					LATCH		TRI-STATE		PRESET	
	P38		P39					P42		P43		P44	

Analoger Ausgang / Analog Output			
	Stecker 9416 (M23 12p) / Plug 9416 (M23 12p)	Stecker (M12 5p) / Plug (M12 5p)	Kabel / Cable
0 V	1	1	Weiß / White
+24 V DC	2	2	Braun / Brown
I out + (4 - 20 mA)	3	3	Grün / Green
V out + (9 - 10 V)	5	4	Gelb / Yellow
Up / Down	7	5	Grau / Gray