

Serie EM-90A4 Series EM-90A4

Seilzug mit 12, 15 oder 18m Seilzugsystem – Aluminium beschichtet oder Edelstahl Wire draw Mechanism Painted aluminum or Stainless steel

Bis zu einer Auflösung von 0,1 mm - bis zu einer Seillänge von 18 m

Einfach und schnell zu installieren, erfordert keine präzise Ausrichtung oder teure Modifikation der Maschine.

Der Seilzug kann sich von dem Bereich entfernt befinden, in dem die Messung durchgeführt wird (Öfen, Strahlungsbereiche, laute elektrische Geräte ...).

Das Seil kann über eine Riemenscheibe oder flexible Kanäle geführt werden.

Es gibt eine breite Palette an Ausgabegeräten die für das Seilzugsystem (Potentiometer 0-10V, 4-20mA, Inkrementaldrehgeber oder Absolutdrehgeber).

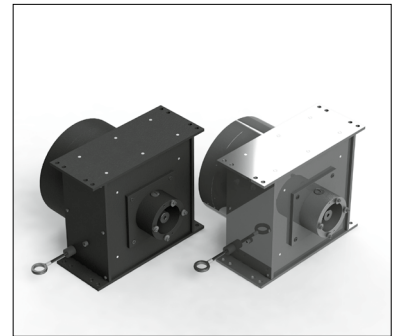
Up to 0.1 mm resolution - Up to 18 m extension cable

Simple and quick to install., does not require precise alignment or expensive modifications of the machine.

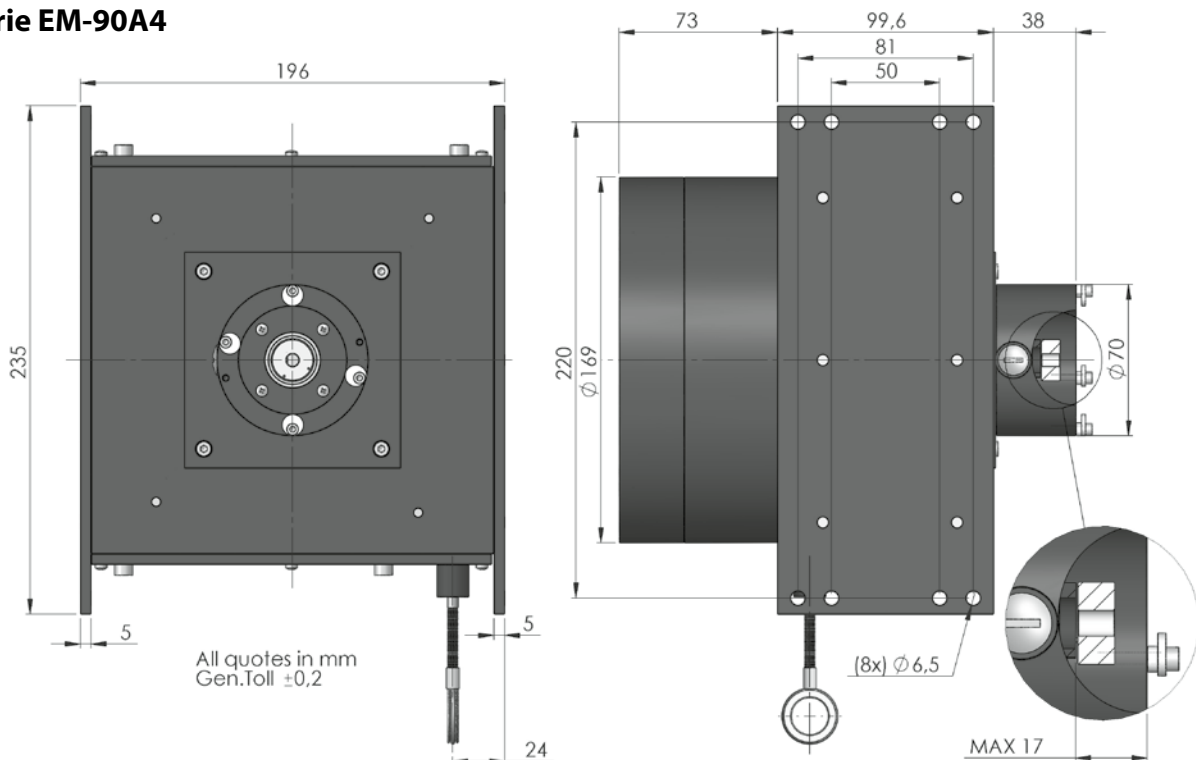
The transducer can be located away from the area where measurement is carried out (furnaces, radiation areas, noisy electrical apparatus ...)

The cable can be guided by a pulley or flexible channels.

There is a wide range of output devices for the wire draw mechanism (potentiometers, 0-10 V, 4-20 mA, incremental encoders, absolute encoders ...)



Serie EM-90A4



Alle Bilder sind Beispielbilder und können nicht als verbindlich eingestuft werden
All images are indicative and can not be considered binding the purpose of supplying

Funktionsweise / Working Principle

Das Seilzugsystem ist ein elektromechanisches Gerät, das die lineare Bewegung des Kabels in ein proportionales elektrisches Signal umwandelt. Die Vorrichtung besteht aus einem Kabel, aus nicht rostenden Stahl, das um eine Trommel mit präzisiertem Durchmesser gewickelt ist. Eine Feder setzt ein konstantes Drehmoment auf die Trommel, das das Kabel zurückspult und dafür sorgt, dass es immer die gleiche Spannung beibehält. Ein Rollenführungssystem sorgt dafür, dass das Kabel korrekt zurückgespult wird. Die beschriebene Mechanik stellt sicher, dass die Winkelbewegung der Trommelachse direkt proportional zur Bewegung des Kabels ist. Die Drehung der Trommelachse wird über eine Kupplung an das elektronische Signal übertragen, das das Signal empfängt. Dies kann ein genaues Potentiometer (Analogausgang), ein Inkrementalgeber oder ein einzelner Absolutwertgeber und ein Parallel- oder Seriell-Multiturn (Digitalausgang) sein. Die Wandler im ENCO-METER-Sortiment werden aus Duraluminium und Edelstahl gefertigt. Sie benötigen keine Schmierung oder Wartung

The ENCO-METER rotary/linear converters are electro-mechanical devices designed to transform the linear movement of the end of a cable into a proportional electrical signal. The device consists of a cable made from stainless steel wrapped around a drum of precise diameter to obtain an accurate winding. A spring sets a constant torque on the drum which rewinds the cable and ensures that it always maintains the same tension. A roller guide system ensures that the cable is correctly rewound. The mechanics described ensure that the angular movement of the drum's axis is in direct proportion to the movement of the cable. The rotation of the drum's axis is transmitted via a coupling to the electronic device which receives the signal. This can be an accurate potentiometer (analog output), an incremental encoder or single absolute encoder and parallel or serial multiturn (digital output). The converters in the ENCO-METER range are produced in duraluminium and stainless steel. They do not require any lubrication or maintenance.

Modell (Bestellbezeichnung) / Model (Order code)	EM-90A4/12BD	EM-90A4/12CD	EM-90A4/15BD	EM-90A4/15CD	EM-90A4/18BD
Messstrecke / Measuring distance	12mt	12 mt	15 mt	15 mt	18 mt
Entwicklung / Development	1 Umdrehung = 400mm linear 1 rev. = 400mm linear		1 Umdrehung = 450 mm linear 1 rev. = 450 mm linear		
Materialien / Materials	Standard: Aluminium/ Aluminium – Edelstahl auf Anfrage /on Request stainless steel				
Material des Seils / Wire	Edelstahl (7x19) Polyamid beschichtet / Stainless Steel AISI316 (7x19), Polyamid coated				
Seildurchmesser / Wire diameter	1.1mm	2 mm	1.1mm	2 mm	1.1mm
Bremsbelastung / Brake load wire	613N	3622N	613N	3112N	613N
Gewicht / Weight	6,0/6,8Kg.				
Max. Ausziehlänge / Max extension wire	12.100 mm	12.100 mm	15.100 mm	15.100 mm	18.100 mm
Totaler Error / Total Error	± 3,8mm	± 3,8mm	± 5,6mm	± 5,6mm	± 6,6mm
Minimalstes statisches Drehmoment des Kabels / Minimum static torque of wire	20N				
Maximales statisches Drehmoment des Kabels / Maximum static torque of wire	36N				
Max. Beschleunigung / Maximum acceleration	30m/s ²	25m/s ²	30m/s ²	25m/s ²	30m/s ²
Max. Rücklaufbeschleunigung / Maximum rewind acceleration	12 m/s ²	10 m/s ²	12 m/s ²	10 m/s ²	12 m/s ²
Max. Rücklaufgeschwindigkeit / Maximum rewind speed	2 m/s				
IP Schutzart / Protection	IP 65 Haube (IP54 am Seilaustritt) IP65 Body (IP54 wire output)				
Betriebstemperatur / Operating temperature	-20°C bis zu / up to 70°C (andere auf Anfrage / Other on request)				