

ENCO-METER EM4

SEILZUG-MESSVERFAHREN

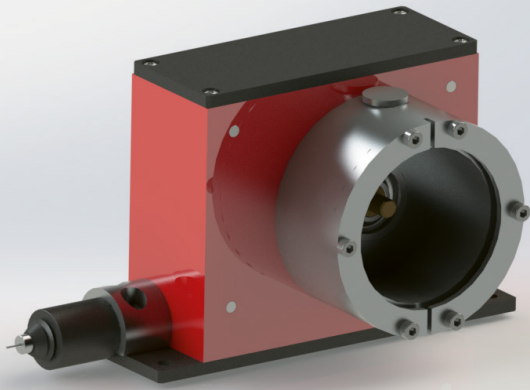


Abb. mit optionalem Abweichungssystem (FX)



- Messlänge bis 4 Meter
- Variable Montagemöglichkeiten
- Schutzart IP51 gemäß DIN EN 60529
- Eloxierte und druckbeaufschlagte Versionen verfügbar
- Auf Wunsch mit bereits eingebautem Potentiometer oder Drehgeber
- Seilzug \varnothing 0,61 aus hochwertigem Edelstahl- AISI316



Lineares Messsystem



Seilzug



Auslenkung bis zu 45°



Druckluftanschluss

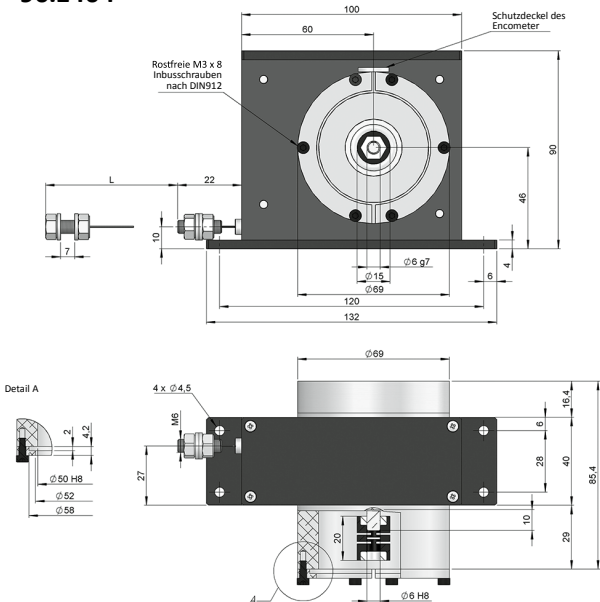


Schutzart IP 51



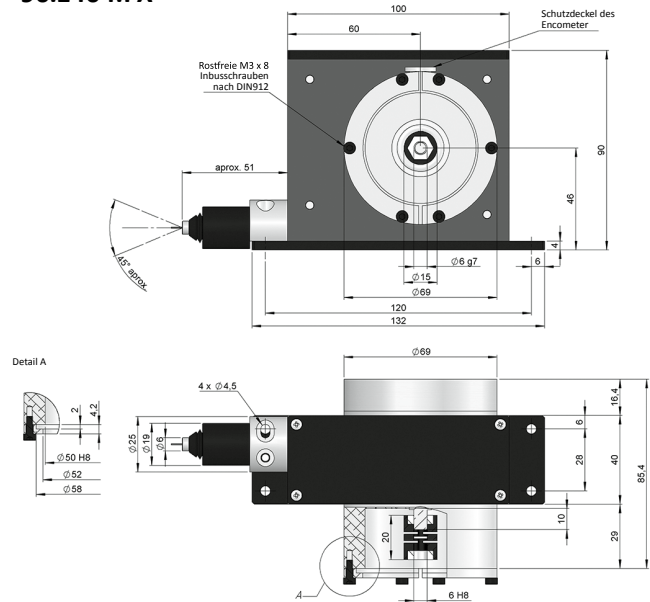
Schnelle Lieferung

90.1404



Maßzeichnung 90.1404 mit Synchroflansch und Kupplungstyp 1

90.1404.FX



Maßzeichnung 90.1404.FX mit Synchroflansch und Kupplungstyp 1

BESTELLSCHLÜSSEL

Bestellschlüssel Beispiel: 90.1404.SY1

Baureihe	Sensorbefestigung	Kupplung	Sonderausführung
90.1404 / 90.1404.FX	<input type="checkbox"/> <input type="checkbox"/>	<input type="checkbox"/>	<input type="checkbox"/> <input type="checkbox"/>
90.1404. Standard 90.1404.FX. Auslenkung bis zu 45°	SY. Synchroflansch CL. Klemmflansch	1. PFP 1520 06/06 2. PFP 1520 06/6.35 3. PFP 2224 06/10	AW. Spiegelverkehrte Bauweise AV. Doppelte Einholkraft BF. Außenanwendung (Eloxiert 5µm) BL. Salzhaltige Umgebung (Eloxiert 20µm) BD. Druckluftanschluss

Bestellen Sie Ihren Encometer mit bereits eingebautem Sensor wie z.B. Inkremental-, Absolut-Drehgeber oder Potentiometer.

ENCO-METER EM4

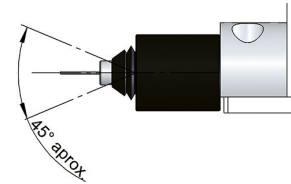
SEILZUG-MESSVERFAHREN

TECHNISCHE EIGENSCHAFTEN

MODELL	EM4
Referenz	90.1404 / 90.1404.FX
Abrollen	200 mm ±0,06 / pro Umdrehung
Seil	∅ 0,61 Edelstahl AISI316 (Struktur 19 x 7 + 0)
Messbereich, bis (mm)	4000
Maximale Ausdehnung des Kabels (mm)	4010
Minimale Einzugskraft	3 N - Standard 6 N - Sonderausführung AV
Maximale Auszugskraft	8,9 N - Standard 18 N - Sonderausführung AV
Maximale Verlängerungsbeschleunigung	35 m/s ² - Standard 30 m/s ² - Sonderausführung AV
Maximale Einholbeschleunigung	10 m/s ² - Standard 20 m/s ² - Sonderausführung AV
Maximale Geschwindigkeit	1 m/s
Schutzart gemäß DIN EN 60529	IP51

(*) Auf Anforderung können auch andere Seilarten geliefert werden.

ENCO-METER AUSFÜHRUNG (FX)



Die FX Ausführung des ENCO-Meter (90.1404.FX, 90.1808.FX, 90.1810.FX) ermöglicht eine Seilauslenkung von 45°.

ELOXIERTE VERSIONEN

- + **Sonderausführung BF:** 5 Mikrometer eloxiertes Gehäuse für den Einsatz im Freien.
- + **Sonderausführung BD:** 20 Mikrometer eloxiertes Gehäuse, geschützt gegen die aggressive Wirkung der Salzwasserluft.

INSTALLATION

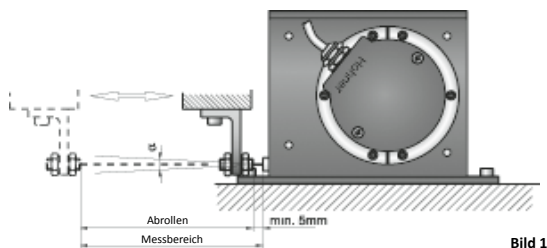


Bild 1

Die ENCO-METER werden mithilfe von 3 oder 4 Schrauben M4 auf einer ebenen Fläche der Maschine befestigt. Das Seil muss ordnungsgemäß ausgerichtet sein und darf in keinem Fall den Messbereich überschreiten.

Sonderausführung AW im Falle einer spiegelverkehrten Bauweise.

EM 90.1404: $\alpha < 2^\circ$ | EM 90.1404.FX: $\alpha < 45^\circ$

AUFLÖSUNG

Bestellen Sie Ihr Seilzug-Messverfahren mit bereits eingebautem Sensor wie z.B. Inkremental-, Absolut-Drehgeber oder Potentiometer.

+ ABSOLUT- ODER INKREMENTAL-DREHGEBER

Wenn man im Falle eines Absolut- oder Inkremental-Drehgebers eine bestimmte Auflösung "r" (mm pro Impuls) erhalten möchte, berechnet sich die Anzahl der Impulse des Drehgebers (n) wie folgt:

$$n = \frac{D}{r} \quad (D \text{ ist das Abrollen des ENCO-METERS in mm})$$

+ POTENTIOMETER

Wird ein Potentiometer verwendet, ergibt sich ein Ausgangsverhältnis "r" (auf Ω pro mm) gemäß:

$$r = \frac{R}{D \cdot n} \quad (R \text{ ist der Nennwiderstand und } n \text{ Anzahl der Umdrehungen})$$

Im Standard liefern wir Potentiometer mit $R = 10K\Omega$ und $n = 10$ Umdrehungen. Es ist zu berücksichtigen, dass der mechanische Weg des Potentiometers den Messbereich des ENCO-METERS einschränken kann.

i Bei installiertem Drehgeber oder Potentiometer ist im Standard der Kabel- oder Steckerabgang auf 45° montiert. Siehe Bild 1 Abweichende Montage auf Anfrage.

i Bei installiertem Drehgeber oder Potentiometer wird die Wellendichtung entfernt um eine optimal Kopplung zum Seilzug zu gewährleisten

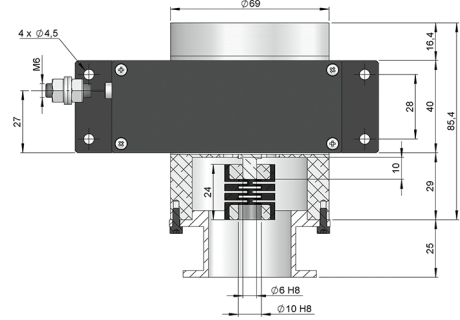
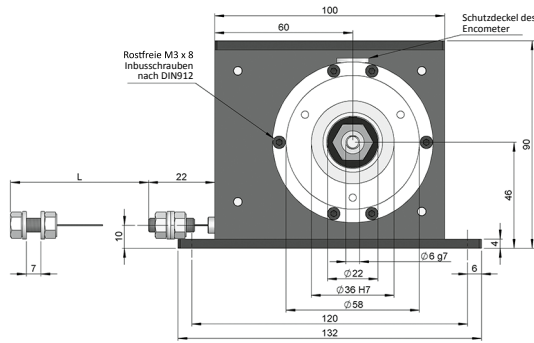
ENCO-METER EM4

SEILZUG-MESSVERFAHREN

SENSOR-BEFESTIGUNGSABMESSUNGEN

Sensor Befestigungs-
system CL
Klemmflansch

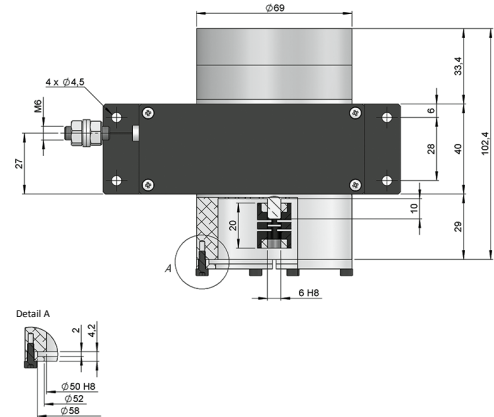
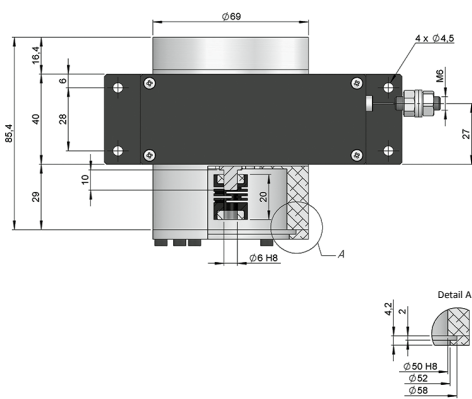
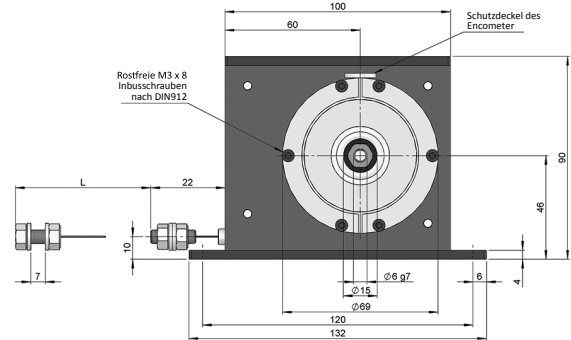
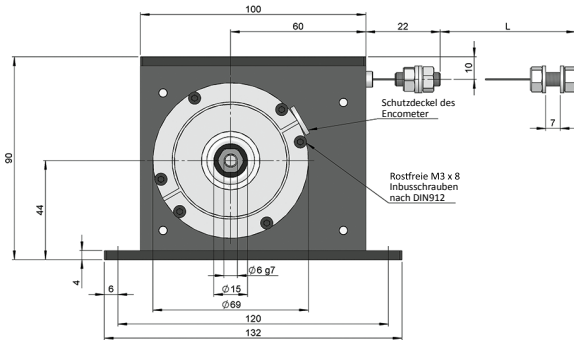
Kupplungstyp 3
PFP 2224 06/10



OPTIONEN

AW - Spiegelverkehrte Bauweise

AV - Doppelte Einholkraft



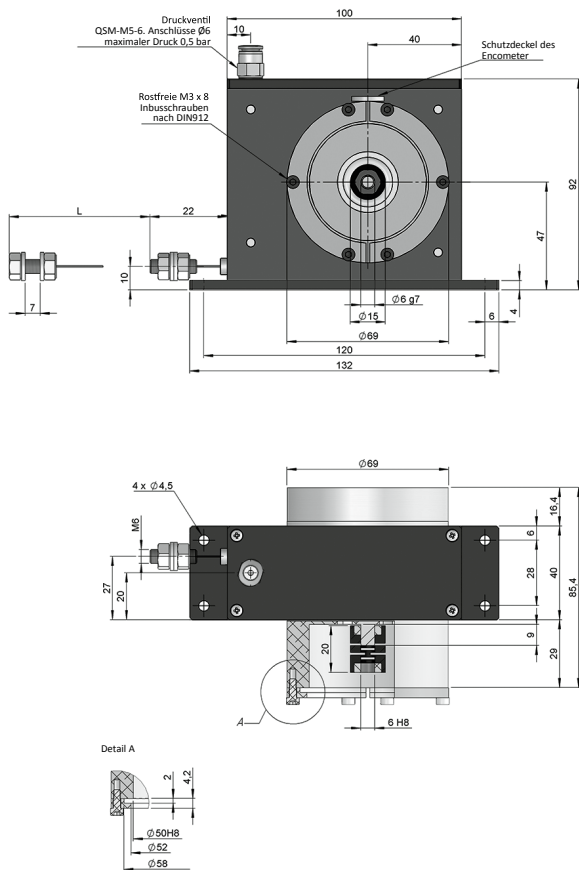
Maßzeichnung 90.1404, Sonderausführung AW

Maßzeichnung 90.1404, Sonderausführung AV

ENCO-METER EM4

SEILZUG-MESSVERFAHREN

BD - Druckluftanschluss



Maßzeichnung 90.1404, Sonderausführung BD